

ТЕХНИЧЕСКИЙ ПАСПОРТ ИЗДЕЛИЯ



ПОЛИТЭК
полимерные трубы и фитинги

Производитель: ООО «ПОЛИТЭК ПАЙП»
Адрес юр.: 127254, г. Москва,
Огородный проезд, д.5, стр.4, эт.2, ком.18
Адрес производства: 300004, г.Тула,
ул.Щегловская засека, д.31.
Контакты: Тел./факс: +7 (4872) 46-74-25
www.politek-ptk.ru

Трубы из полипропилена для систем внутренней канализации ПОЛИТЭК ПАЙП®



ГОСТ 32414-2013



ПС-010

Паспорт разработан в соответствии с требованиями ГОСТ 2.601

ТЕХНИЧЕСКИЙ ПАСПОРТ ИЗДЕЛИЯ

1. Назначение и область применения

Готовой продукцией являются соединительные трубы (далее – трубы) кольцевого сечения т.м «ПОЛИТЭК» со сплошной стенкой с раструбными и/или хвостовыми частями из полипропилена сополимера с номинальным наружным диаметром от 32 до 110 мм., предназначенные для систем хозяйственно-бытовой канализации зданий, выпускаемые на соответствие ГОСТ 32414 «Трубы и фасонные части из полипропилена для систем внутренней канализации. Технические условия».

2. Особенности конструкции.

- 2.1. Трубы производятся методом непрерывной шнековой экструзией с последующим формованием раструбной части.
- 2.2. Цвет изделий – серый. По согласованию с заказчиком (потребителем) допускается изготовление труб другого цвета.
- 2.3. Уплотнительные кольца изготавливаются из эластомеров в соответствии с нормативными документами на них и обеспечивают герметичность соединений в течение всего установленного срока эксплуатации трубопровода.

3. Технические характеристики выпускаемой продукции

- 3.1. Конструкция и размеры труб должны соответствовать значениям, указанным в таблицах 1 и 2.

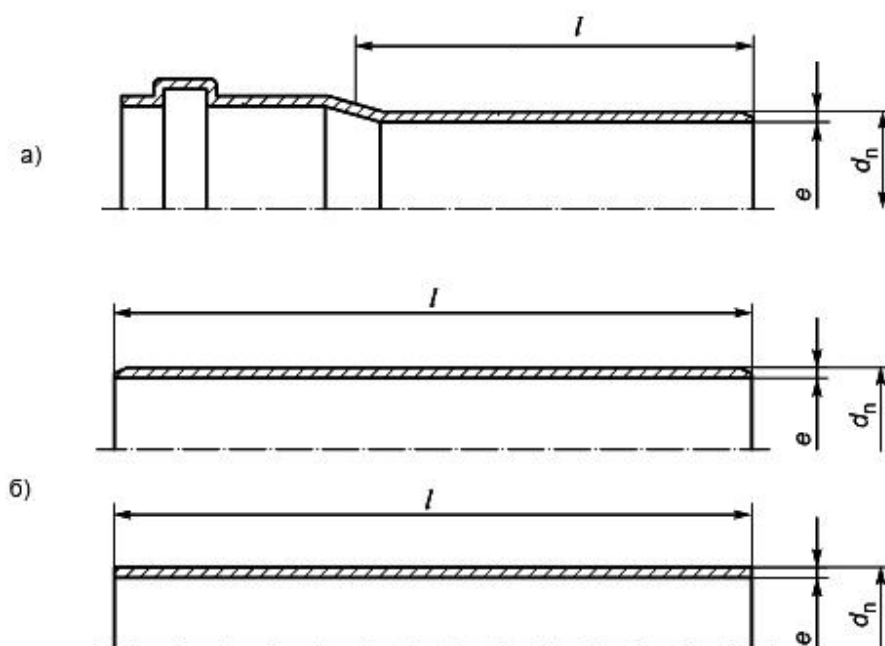


Рисунок 1- Трубы канализационные из полипропилена.
Эффективная длина труб

а) с одним раструбом; б) без раструбов (с фаской и без фаски)
(l – эффективная длина труб)

ТЕХНИЧЕСКИЙ ПАСПОРТ ИЗДЕЛИЯ

Таблица 1- Трубы. Основные геометрические размеры

в миллиметрах

Номинальный размер DN/OD	Номинальный наружный диаметр d_n	Средний наружный диаметр d_{em}		Толщина стенки e		l	
				S20			
		минимальный $d_{em, min}$	максимальный $d_{em, max}$	e_{min}	$e_{m, max}$	Номинал	Предельное отклонение
32	32	32	32,3	1,8	2,2	150; 250;500; 750;1000; 1500; 2000; 3000.	±10
40	40	40	40,3	1,8	2,2		
50	50	50	50,3	1,8	2,2		
75	75	75	75,4	1,9	2,3		
110	110	110	110,4	2,7	3,2		

Примечание:

e_{min} - минимальная толщина стенки;

$e_{m, max}$ - максимальная средняя толщина стенки.

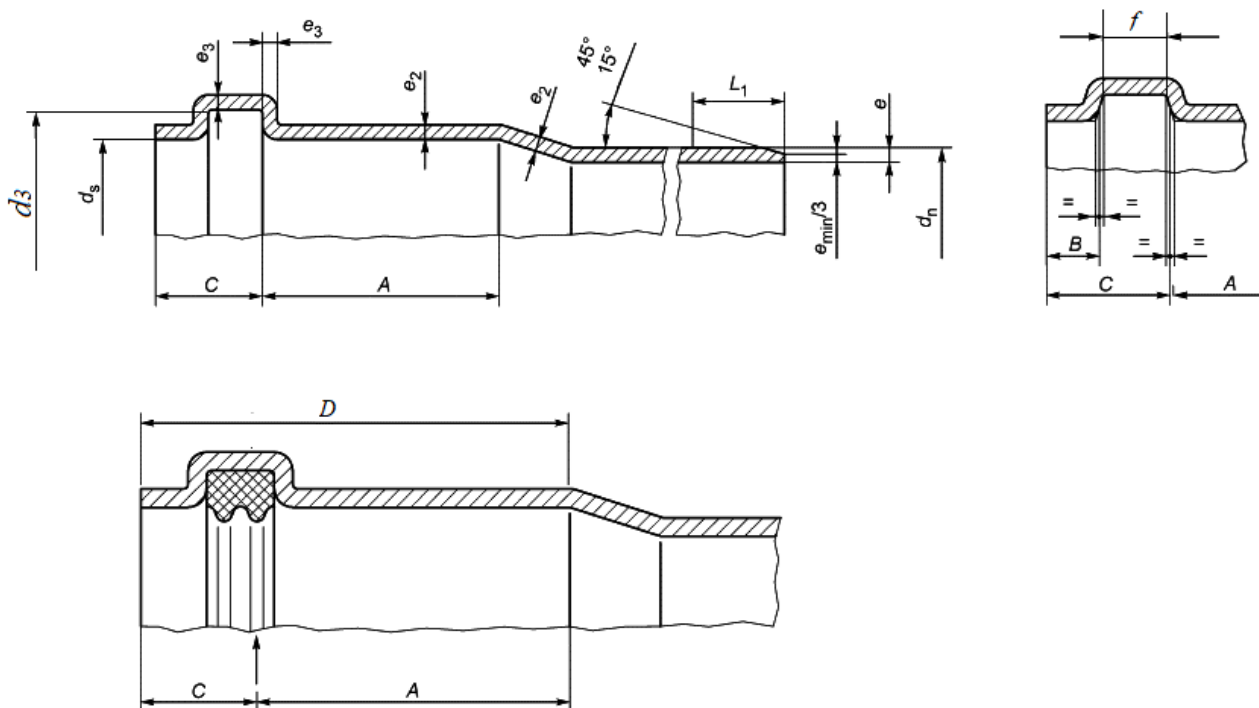


Рисунок 2- Конструкция и размеры раструбных и хвостовых частей

ТЕХНИЧЕСКИЙ ПАСПОРТ ИЗДЕЛИЯ

Таблица 2- Геометрические размеры раструбной части

В миллиметрах

d_n	d_s		d_3		e_2	e_3	A	B	L_1	C	D	f	
	Средний внутренний диаметр раструба (миним.)	предел.отклон.	номинал	предел.отклон.	S20								
					не менее	не менее			не более	не более	номинал	предел.отклон.	
32	32,3	+ 0,8	39,6	+1,0	1,6	1,0	24	5	42	18	52	7,8	1,8
40	40,3	+ 0,8	49,6	+1,0	1,6	1	26	5	44	18	52	7,8	1,8
50	50,3	+ 0,8	59,6	+1,0	1,6	1	28	5	46	18	53	7,8	1,8
75	75,4	+ 0,8	84,5	+1,0	1,7	1,1	33	5	51	18	58	7,8	1,8
110	110,4	+ 0,9	120,6	+1,8	2,4	1,5	36	6	58	22	72	9,1	2,0

3.2. Сортамент выпускаемых труб представлен в таблице 3.

Таблица 3- Сортамент выпускаемых труб с раструбом

Трубы с раструбом DN/OD 32	Артикул	d_n , мм	e , мм	L , мм	Кол-во в упаковке, шт	Вес, кг	Объем, м ³
	113215	32	1,8	150	40	0,034	0,0002
	113225	32	1,8	250	30	0,050	0,0004
	113250	32	1,8	500	50	0,090	0,0008
	113275	32	1,8	750	10	0,134	0,0012
	113100	32	1,8	1000	10	0,176	0,0016
	113150	32	1,8	1500	10	0,264	0,0024
	113200	32	1,8	2000	10	0,338	0,0032

Трубы с раструбом DN/OD 40	Артикул	d_n , мм	e , мм	L , мм	Кол-во в упаковке, шт	Вес, кг	Объем, м ³
	114015	40	1,8	150	120	0,047	0,0006
	114025	40	1,8	250	80	0,070	0,0009
	114050	40	1,8	500	150	0,127	0,0013
	114075	40	1,8	750	90	0,183	0,0017
	114100	40	1,8	1000	10	0,240	0,0025
	114150	40	1,8	1500	10	0,353	0,0036
	114200	40	1,8	2000	10	0,466	0,0047

ТЕХНИЧЕСКИЙ ПАСПОРТ ИЗДЕЛИЯ

Трубы с раструбом DN/OD 50	Артикул	dn, мм	e, мм	L, мм	Кол-во в упаковке, шт	Вес, кг	Объем, м3
	115015	50	1,8	150	80	0,060	0,0012
	115025	50	1,8	250	60	0,088	0,0012
	115050	50	1,8	500	100	0,016	0,0023
	115075	50	1,8	750	70	0,231	0,0027
	115100	50	1,8	1000	10	0,302	0,0036
	115150	50	1,8	1500	10	0,445	0,0052
	115200	50	1,8	2000	10	0,587	0,0065
115300	50	1,8	3000	10	0,906	0,0109	

Трубы с раструбом DN/OD 75	Артикул	dn, мм	e, мм	L, мм	Кол-во в упаковке, шт	Вес, кг	Объем, м3
	117515	75	1,9	150	40	0,0650	0,025
	117525	75	1,9	250	30	0,1350	0,033
	117550	75	1,9	500	50	0,2350	0,004
	117575	75	1,9	750	5	0,3410	0,200
	117510	75	1,9	1000	5	0,4450	0,200
	117150	75	1,9	1500	5	0,6520	0,200
	117200	75	1,9	2000	5	0,8600	0,200
117530	75	1,9	3000	5	1,2740	0,200	

Трубы с раструбом DN/OD 110	Артикул	dn, мм	e, мм	L, мм	Кол-во в упаковке, шт	Вес, кг	Объем, м3
	111015	110	2,7	150	50	0,211	0,0038
	111025	110	2,7	250	35	0,305	0,0055
	111050	110	2,7	500	20	0,539	0,0096
	111075	110	2,7	750	10	0,774	0,0125
	111100	110	2,7	1000	10	1,008	0,0167
	111150	110	2,7	1500	10	1,477	0,0239
	111200	110	2,7	2000	10	1,946	0,0311
111300	110	2,7	3000	10	2,919	0,0470	

3.3. Виды уплотнительных самоуплотняющихся резиновых колец приведены на **рисунок 3;4**, их основные размеры приведены в **таблице 4 и 5**.

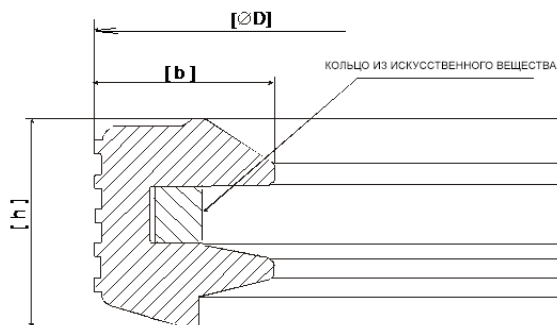


Рисунок 3 -Уплотнительное кольцо двухлепесткового типа.

ТЕХНИЧЕСКИЙ ПАСПОРТ ИЗДЕЛИЯ

Таблица 4- Размеры резинового самоуплотняющегося кольца резинового уплотнительного кольца двухлепесткового типа

в миллиметрах

Dn	D	b	h
32	39,8± 0,5	4,6± 0,2	6,1± 0,2
40	51,9± 0,5	6,7± 0,2	8,1± 0,2
50	61,9± 0,5	6,7± 0,2	8,1± 0,2
75	86,9± 0,6	6,7± 0,2	9,1± 0,3
110	123,2± 0,7	7,8± 0,3	10,1± 0,3

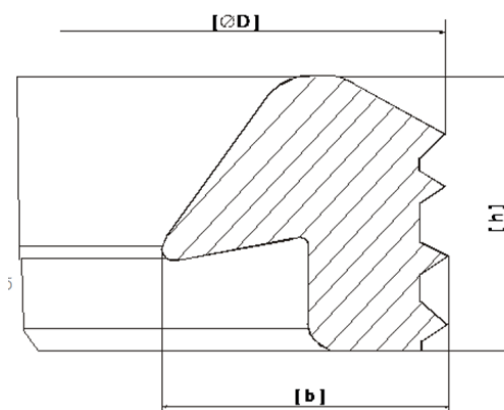


Рисунок 4-Уплотнительного кольца однолепесткового типа

Таблица 5- Размеры резинового самоуплотняющегося кольца резинового уплотнительного кольца однолепесткового типа

в миллиметрах

Dn	D	b	h
32	39,8± 0,3	4,6± 0,3	5,8± 0,3
40	51,5± 0,5	6,4± 0,3	7,9± 0,3
50	61,5± 0,5	6,9± 0,3	8,0± 0,3
75	85,2± 0,6	6,5± 0,3	7,4± 0,3
110	123,5± 0,5	9,0± 0,3	9,5± 0,3

3.4. Пожарно-технические характеристики фасонных частей из полипропилена указаны в **таблице 6**.

Таблица 6

Группа горючести	Г3
Группа воспламеняемости	В3
Дымообразующая способность	Д3
Токсичность продуктов горения	Т2

3.5 Фасонные части изготавливаются из полипропилена и сополимеров пропилен (имеющие показатели, указанные в **таблице 7**).

Паспорт разработан в соответствии с требованиями ГОСТ 2.601

ТЕХНИЧЕСКИЙ ПАСПОРТ ИЗДЕЛИЯ

Таблица 7

№ п/п	Наименование показателя	Полипропилен	Блок-сополимер пропилена
1	Плотность, кг/куб.м	900	900
2	Насыпная плотность гранул, кг/куб.м	480-520	480-520
3	Температура размягчения по Вика (10 Н)°С	150 - 154	145 - 152
4	Модуль упругости при изгибе, МПа	1200 - 1600	750 - 1000
5	Линейная усадка в форме, %	1,9 – 2,0	2,0 – 2,4
6	Температура плавления, °С	160 - 168	158 - 165
7	Температура хрупкости, °С	(+5) – (-15)	(-50) – (-60)
8	Коэффициент линейного удлинения1/°С	0,00011-0,00018	0,00012-0,00018
9	Предел текучести при растяжении, МПа	32	26
10	Относительное удлинение при пределе текучести, %	11	14
11	Относительное удлинение при разрыве, %	200 - 400	300 - 500
12	Показатель текучести расплава (230/2,16), г/10мин	0,2 – 0,5	0,2 – 0,5
13	Ударная вязкость по Изоду образца с надрезом при 20°С , Дж/м	110	более200
14	Стойкость к термоокислительному старению при 150°С, час	2000	2000

4. Указания по монтажу и эксплуатации

4.1. Проектирование, монтаж и эксплуатацию систем трубопроводов с использованием труб и фасонных частей следует выполнять в соответствии с требованиями СП 30.13330.2020, СП 40-102-2000, СП 40-107-2003, ТР 83-98, а также рекомендациями производителя, утверждёнными в установленном порядке.

Паспорт разработан в соответствии с требованиями ГОСТ 2.601

ТЕХНИЧЕСКИЙ ПАСПОРТ ИЗДЕЛИЯ

- 4.2. Монтаж систем трубопроводов из полипропиленовых труб и фасонных частей рекомендуется производить при температуре окружающей среды не ниже 0°C.
- 4.3. Для обеспечения лёгкости монтажа и демонтажа пластиковых трубопроводов, подвижности соединений в процессе эксплуатации, а также защиту резиновых уплотнений от старения рекомендуется использовать силиконовую смазку.
- 4.4. Эксплуатацию систем внутренней канализации из полипропиленовых труб и фасонных частей следует осуществлять в соответствии с СП 40-102-2000 «Проектирование и монтаж трубопроводов систем водоснабжения и канализации из полимерных материалов. Общие требования».
- 4.5. Срок службы трубопроводов для систем внутренней канализации из полипропилена, работающих в условиях, отвечающих требованиям ГОСТ 32414, составляет не менее 50 лет.

5. Транспортирование и хранение

- 5.1. Трубы транспортируют любым видом транспорта в соответствии с правилами перевозки грузов и требованиями погрузки и крепления грузов, действующими на данном виде транспорта.
- 5.2. Транспортирование следует производить с максимальным использованием вместимости транспортного средства.
- 5.3. Трубы следует оберегать от ударов и механических нагрузок, а их поверхность – от нанесения царапин. При перевозке трубы (пакеты труб) необходимо укладывать на ровную поверхность транспортных средств, предохраняя от острых металлических углов и рёбер платформ.
- 5.4. Транспортирование и погрузочно-разгрузочные работы должны производиться при температуре не ниже минус 10°C. Транспортировка труб при более низких температурах допускается только при соблюдении особых мер предосторожности.
- 5.5. **Сбрасывание труб с транспортных средств не допускается.**
- 5.6. Погрузочно-разгрузочные работы на предприятии должны производиться в соответствии с ГОСТ 12.3.020.
- 5.7. Условия хранения труб по ГОСТ 15150, раздел 10 в условиях 5 (ОЖ4 – навесы в макроклиматических районах с умеренным и холодным климатом). Допускается хранение труб в условиях 8 (ОЖЗ – открытые площадки в макроклиматических районах с умеренным и холодным климатом) сроком не более 6 (шести) месяцев.
- 5.8. Трубы из полипропилена следует хранить в неотапливаемых складских помещениях, исключающих вероятность их механических повреждений, или отапливаемых складах не ближе одного метра от отопительных приборов.
Трубы из полипропилена должны быть защищены от воздействия прямых солнечных лучей и атмосферных осадков.
- 5.9. Высота штабеля труб при хранении не должна превышать 1,5 м..

6. Утилизация

Утилизация изделия (переплавка, захоронение, перепродажа) производится в порядке, установленном Законами РФ от 22 августа 2004 г. № 122-ФЗ "Об охране атмосферного воздуха", от 10 января 2003 г. № 15-ФЗ "Об отходах производства и потребления", а также другими российскими и региональными нормами, актами, правилами, распоряжениями и пр., принятыми во исполнение указанных законов.

7. Комплект поставки

- 7.1. Канализационные трубы из полипропилена поставляются в комплекте с резиновыми уплотнительными кольцами, изготовленными в соответствии требованиями нормативно-технической документации на них, конструкцией и размерами, приведёнными в п.3.2.

ТЕХНИЧЕСКИЙ ПАСПОРТ ИЗДЕЛИЯ

7.2. Паспорт на трубы (по требованию).

7.3. Сертификат соответствия (по требованию).

8. Гарантийные обязательства

8.1. Изготовитель гарантирует соответствие канализационные трубы из полипропилена требованиям ГОСТ 32414-2013 при соблюдении потребителем условий транспортирования и хранения, установленных настоящими техническими условиями.

8.2. Гарантийный срок хранения труб составляет 2 (два) года со дня их изготовления.

8.3. Гарантийный срок эксплуатации трубопровода составляет 7 (семь) лет со дня ввода системы внутренней канализации из полипропилена в эксплуатацию, в пределах гарантийного срока хранения при условии соблюдения норм и правил проектирования и монтажа, указанных в п.4.1.

Гарантия распространяется на все дефекты, возникшие по вине завода-изготовителя.

ГАРАНТИЯ НЕ РАСПРОСТРАНЯЕТСЯ В СЛУЧАЕ:

- Нарушения паспортных условий эксплуатации, хранения, монтажа и эксплуатации, ненадлежащей транспортировки и погрузо-разгрузочных работ.
- Наличия следов физического воздействия, не имеющих отношения к непосредственному назначению данных изделий.
- Наличия следов воздействия химическими веществами, ультрафиолета.
- Повреждения изделий в результате пожара, стихии, либо других форс-мажорных обстоятельств.
- Повреждений, вызванных неправильными действиями потребителя.
- Наличия следов постороннего вмешательства в конструкцию изделия.

9. Условия гарантийного обслуживания

Претензии к качеству товара могут быть предъявлены в течение гарантийного срока. Неисправные изделия в течение гарантийного срока обмениваются бесплатно. Заменённые изделия или их части, полученные в результате ремонта, переходят в собственность продавца. Затраты, связанные с монтажом, демонтажем и транспортировкой неисправного изделия в период гарантийного срока Покупателю не возмещаются. В случае необоснованности претензии, затраты на диагностику и экспертизу изделия оплачиваются Покупателем. В случае претензий гарантийного характера, а также при возврате изделия, оно должно быть полностью укомплектованным.

ТЕХНИЧЕСКИЙ ПАСПОРТ ИЗДЕЛИЯ

10. Свидетельство о приёмке.

ГАРАНТИЙНЫЙ ТАЛОН № _____

Наименование товара: Труба для внутренней безнапорной канализации из полипропилена т.м «ПОЛИТЭК».

№	Артикул	Типоразмер, мм	Кол-во, м.
1			
2			
3			
4			
5			

Название и адрес торгующей организации:

Дата продажи _____ Подпись продавца _____

Штамп или печать торгующей организации

Штамп о приемке

С условиями гарантии СОГЛАСЕН:

Покупатель _____ (подпись/расшифровка)

Гарантия 84 месяца со дня производства изделия.

По вопросам гарантийного характера, рекламаций и претензий к качеству изделий обращаться по адресу: 300004, г. Тула, ул. Щегловская засека, дом 31

Тел./факс: +7 (4872) 46-74-25, e-mail: politek.otk@mail.ru

При предъявлении претензии к качеству товара, покупатель представляет следующие документы:

1. Заявление в произвольной форме, в котором указываются:
 - название организации или Ф.И.О. покупателя,
 - фактический адрес
 - контактные телефоны;
 - название и адрес организации, производившей монтаж;
 - основные параметры системы, в которой было установлено изделие;
 - краткое описание дефекта.
2. Документ, подтверждающий покупку изделия (накладная, квитанция).
3. Акт гидравлического испытания системы, в которой было установлено изделие.
4. Настоящий заполненный гарантийный талон.

Отметка о возврате или обмене товара:

Дата «__» _____ 20__ г.

Подпись _____