

СП 45.13330.2017

СВОД ПРАВИЛ

ЗЕМЛЯНЫЕ СООРУЖЕНИЯ, ОСНОВАНИЯ И ФУНДАМЕНТЫ

Earthworks, Grounds and Footings

Актуализированная редакция

[СНиП 3.02.01-87](#)

ОКС 93.020

Дата введения 2017-08-28

Предисловие

1 ИСПОЛНИТЕЛИ - АО "НИЦ "Строительство" - НИИОСП им.Н.М.Герсеванова

2 ВНЕСЕН Техническим комитетом по стандартизации ТК 465 "Строительство"

3 ПОДГОТОВЛЕН к утверждению Департаментом архитектуры, строительства и градостроительной политики Министерства строительства и жилищно-коммунального хозяйства Российской Федерации (Минстрой России)

4 УТВЕРЖДЕН И ВВЕДЕН В ДЕЙСТВИЕ [приказом Министерства строительства и жилищно-коммунального хозяйства Российской Федерации от 27 февраля 2017 г. N 125/пр](#) и введен в действие с 28 августа 2017 г.

5 ЗАРЕГИСТРИРОВАН Федеральным агентством по техническому регулированию и метрологии (Росстандарт). Пересмотр [СП 45.13330.2012](#) "СНиП 3.02.01-87 Земляные сооружения, основания и фундаменты"

*В случае пересмотра (замены) или отмены настоящего свода правил соответствующее уведомление будет опубликовано в установленном порядке. Соответствующая информация, уведомление и тексты размещаются также в информационной системе общего пользования - на официальном сайте разработчика (Минстрой России) в сети Интернет*

ВНЕСЕНЫ: [Изменение N 1](#), утвержденное и введенное в действие [приказом Министерства строительства и жилищно-коммунального хозяйства Российской Федерации от 5 июля 2018 г. N 396/пр](#) с 06.01.2019; [Изменение N 2](#), утвержденное и введенное в действие [приказом Министерства строительства и жилищно-коммунального хозяйства Российской Федерации \(Минстрой России\) от 20 ноября 2019 г. N 705/пр](#) с 21.05.2020

Изменения N 1, 2 внесены изготовителем базы данных по тексту М.: Стандартинформ, 2019

## Введение

Настоящий свод правил содержит указания по производству и оценке соответствия земляных работ, устройству оснований и фундаментов при строительстве новых, реконструкции зданий и сооружений. Настоящий свод правил разработан в развитие [СП 22.13330](#) и [СП 24.13330](#).

Пересмотр настоящего свода правил выполнен НИИОСП им.Н.М.Герсеванова - институтом АО "НИЦ "Строительство" (канд. техн. наук И.В.Колыбин, канд. техн. наук О.А.Шулятьев - руководители темы; доктора техн. наук: Б.В.Бахолдин, В.И.Крутов, В.И.Шейнин; канд. техн. наук: А.М.Дзагов, Ф.Ф.Зехниев, М.Н.Ибрагимов, В.К.Когай, В.Н.Корольков, А.Г.Алексеев, С.А.Рытов, А.В.Шапошников, П.И.Ястребов; инженеры: А.Б.Мещанский, О.А.Мозгачева).

[Изменение N 2](#) к настоящему своду правил разработано авторским коллективом АО "НИЦ "Строительство" - НИИОСП им.Н.М.Герсеванова (руководители темы - канд. техн. наук *И.В.Колыбин*, канд. техн. наук *О.А.Шулятьев*; д-р техн. наук *Б.В.Бахолдин*, д-р техн. наук *В.И.Крутов*, д-р техн. наук *В.И.Шейнин*; канд. техн. наук *А.М.Дзагов*, канд. техн. наук *Ф.Ф.Зехниев*, канд. техн. наук *М.Н.Ибрагимов*, канд. техн. наук *В.К.Когай*, канд. техн. наук *В.Н.Корольков*, канд. техн. наук *А.Г.Алексеев*, канд. техн. наук *С.А.Рытов*, канд. техн. наук *А.В.Шапошников*, канд. техн. наук *П.И.Ястребов*; *А.Б.Мещанский*, *О.А.Мозгачева*).

(Измененная редакция, [Изм. N 2](#)).

## 1 Область применения

Настоящий свод правил распространяется на производство и приемку: земляных работ, устройство оснований и фундаментов при строительстве новых, реконструкции зданий и сооружений.

Примечание - Далее вместо термина "здания и сооружения" используется термин "сооружения", в число которых входят также подземные сооружения.

Настоящий свод правил следует соблюдать при устройстве земляных сооружений, оснований и фундаментов, составлении проектов производства работ (ППР) и организации строительства (ПОС).

При производстве земляных работ, устройстве оснований и фундаментов гидротехнических сооружений, сооружений водного транспорта, мелиоративных систем, магистральных трубопроводов, автомобильных и железных дорог и аэродромов, линий связи и электропередачи, а также кабельных линий другого назначения, кроме требований настоящего свода правил, следует выполнять требования соответствующих сводов правил, учитывающих специфику возведения этих сооружений.

## 2 Нормативные ссылки

В настоящем своде правил использованы нормативные ссылки на следующие документы:

[ГОСТ 5180-2015](#) Грунты. Методы лабораторного определения физических характеристик

[ГОСТ 5686-2012](#) Грунты. Методы полевых испытаний сваями

[ГОСТ 5781-82](#) Сталь горячекатаная для армирования железобетонных конструкций. Технические условия

[ГОСТ 7473-2010](#) Смеси бетонные. Технические условия

[ГОСТ 10060-2012](#) Бетоны. Методы определения морозостойкости

[ГОСТ 10180-2012](#) Бетоны. Методы определения прочности по контрольным образцам

[ГОСТ 10181-2014](#) Смеси бетонные. Методы испытаний

[ГОСТ 10922-2012](#) Арматурные и закладные изделия, их сварные, вязаные и механические соединения для железобетонных конструкций. Общие технические условия

[ГОСТ 12071-2014](#) Грунты. Отбор, упаковка, транспортирование и хранение образцов

[ГОСТ 12248-2010](#) Грунты. Методы лабораторного определения характеристик прочности и деформируемости

[ГОСТ 12536-2014](#) Грунты. Методы лабораторного определения гранулометрического (зернового) и микроагрегатного состава

[ГОСТ 12730.5-2018](#) Бетоны. Методы определения водонепроницаемости

[ГОСТ 14098-2014](#) Соединения сварные арматуры и закладных изделий железобетонных конструкций. Типы, конструкции и размеры

[ГОСТ 16504-81](#) Система государственных испытаний продукции. Испытания и контроль качества продукции. Основные термины и определения

[ГОСТ 18105-2018](#) Бетоны. Правила контроля и оценки прочности

[ГОСТ 18321-73](#) Статистический контроль качества. Методы случайного отбора выборок штучной продукции

[ГОСТ 19912-2012](#) Грунты. Методы полевых испытаний статическим и динамическим зондированием

[ГОСТ 20276-2012](#) Грунты. Методы полевого определения характеристик прочности и деформируемости

[ГОСТ 22733-2016](#) Грунты. Метод лабораторного определения максимальной плотности

[ГОСТ 23061-2012](#) Грунты. Методы радиоизотопных измерений плотности и влажности

[ГОСТ 23732-2011](#) Вода для бетонов и строительных растворов. Технические условия

[ГОСТ 23858-79](#) Соединения сварные стыковые и тавровые арматуры железобетонных конструкций. Ультразвуковые методы контроля качества. Правила приемки

[ГОСТ 25100-2011](#) Грунты. Классификация

[ГОСТ 25584-2016](#) Грунты. Методы лабораторного определения коэффициента фильтрации

[ГОСТ 30416-2012](#) Грунты. Лабораторные испытания. Общие положения

[ГОСТ 31384-2017](#) Защита бетонных и железобетонных конструкций от коррозии. Общие технические требования

[ГОСТ 32804-2014](#) (EN 13251:2000) Материалы геосинтетические для фундаментов, опор и земляных работ. Общие технические требования

[ГОСТ 34028-2016](#) Прокат арматурный для железобетонных конструкций. Технические условия

[СП 16.13330.2017](#) "СНиП II-23-81\* Стальные конструкции" (с [изменением N 1](#))

[СП 22.13330.2016](#) "СНиП 2.02.01-83\* Основания зданий и сооружений" (с изменениями [N 1](#), [N 2](#))

[СП 24.13330.2011](#) "СНиП 2.02.03-85 Свайные фундаменты" (с изменениями [N 1](#), [N 2](#), [N 3](#))

[СП 28.13330.2017](#) "СНиП 2.03.11-85 Защита строительных конструкций от коррозии" (с [изменением N 1](#))

[СП 34.13330.2012](#) "СНиП 2.05.02-85\* Автомобильные дороги" (с изменениями [N 1](#), [N 2](#))

[СП 39.13330.2012](#) "СНиП 2.06.05-84\* Плотины из грунтовых материалов" (с изменениями [N 1](#), [N 2](#), [N 3](#))

[СП 47.13330.2016](#) "СНиП 11-02-96 Инженерные изыскания для строительства. Основные положения"

[СП 48.13330.2011](#) "СНиП 12-01-2004 Организация строительства" (с [изменением N 1](#))

[СП 63.13330.2018](#) "СНиП 52-01-2003 Бетонные и железобетонные конструкции. Основные положения"

[СП 70.13330.2012](#) "СНиП 3.03.01-87 Несущие и ограждающие конструкции" (с изменениями [N 1](#), [N 3](#))

[СП 71.13330.2017](#) "СНиП 3.04.01-87 Изоляционные и отделочные покрытия" (с [изменением N 1](#))

[СП 75.13330.2011](#) "СНиП 3.05.05-84 Технологическое оборудование и технологические трубопроводы"

[СП 81.13330.2017](#) "СНиП 3.07.03-85\* Мелиоративные системы и сооружения"

[СП 86.13330.2014](#) "СНиП III-42-80\* Магистральные трубопроводы" (с изменениями [N 1](#), [N 2](#))

[СП 129.13330.2011](#) "СНиП 3.05.04-85\* Наружные сети и сооружения водоснабжения и канализации"

Примечание - При пользовании настоящим сводом правил целесообразно проверить действие ссылочных документов в информационной системе общего пользования - на официальном сайте федерального органа исполнительной власти в сфере стандартизации в сети Интернет или по ежегодному информационному указателю "Национальные стандарты", который опубликован по состоянию на 1 января текущего года, и по выпускам ежемесячного информационного указателя "Национальные стандарты" за текущий год. Если заменен ссылочный документ, на который дана недатированная ссылка, то рекомендуется использовать действующую версию этого документа с учетом всех внесенных в данную версию изменений. Если заменен ссылочный документ, на который дана датированная ссылка, то рекомендуется использовать версию этого документа с указанным выше годом утверждения (принятия). Если после утверждения настоящего свода правил в ссылочный документ, на который дана датированная ссылка, внесено изменение, затрагивающее положение на которое дана ссылка, то это положение рекомендуется применять без учета данного изменения. Если ссылочный документ отменен без замены, то положение, в котором дана ссылка на него, рекомендуется применять в части, не затрагивающей эту ссылку. Сведения о действии сводов правил целесообразно проверить в Федеральном информационном фонде стандартов.

(Измененная редакция, [Изм. N 1](#), [2](#)).

### 3 Термины и определения

В настоящем своде правил применены следующие термины с соответствующими определениями:

3.1 **баретта**: Несущий элемент железобетонного фундамента глубокого заложения, выполняемого способом "стена в грунте".

3.2 **бурение с продувкой**: Способ бурения скважины, при котором разрушенная порода из забоя выносится на поверхность сжатым воздухом.

3.3 **бурение с промывкой**: Способ бурения скважины, при котором разрушенная порода из забоя вымывается на поверхность гидравлическим способом.

3.4 **буросмеситель**: Конструкция бурового инструмента, состоящая из режущих лопастей для разрыхления грунта и его смешивания с цементным раствором, поступающим через отверстия в лопастях.

3.5 **временный анкер**: Грунтовый анкер с расчетным сроком эксплуатации не более двух лет.

3.6 **выход глинистого раствора**: Объем раствора с заданной эффективной вязкостью, получаемый из 1 т глинистого порошка.

3.7 **вертикально перемещаемая труба**; ВПТ: Метод укладки бетона в траншею или скважину с применением бетонолитной вертикально перемещаемой трубы.

3.8 **геомассив**: Создание искусственного основания фундамента путем инъекции твердеющих растворов в режиме гидроразрыва.

3.9 **геосинтетика**: Геотекстильные материалы в виде рулонов, мешков, георешеток, арматурных стержней, изготавливаемых на основе стекловолокна, синтетического, базальтового или углеродного волокна.

3.10 **геотехнический барьер**: Конструкция из ряда инъекторов, расположенная между объектом геотехнических работ и существующими защищаемыми объектами в вертикальной, горизонтальной или наклонной плоскостях, для выполнения работ по компенсационному нагнетанию.

3.11 **глубина скважины**: Проекция длины на вертикальную ось.

3.12 **грунтовый анкер**: Геотехническая конструкция, предназначенная для передачи осевых выдерживающих нагрузок от закрепляемой конструкции на несущие слои грунта только в пределах корневой части своей длины и состоящая из трех частей: оголовка, тяги анкера и корня.

3.13 **гидроразрыв**: Образование трещин в массиве грунта при инъекции растворов.

3.14 **грунтовые нагели**: Геотехническая конструкция для обеспечения устойчивости откосов и склонов, устраиваемая горизонтально или наклонно без дополнительного натяжения.

3.15 **длина скважины**: Расстояние от устья до забоя по оси скважины.

3.16 **забой скважины**: Низ (дно) скважины.

3.17 **закрепление грунта**: Улучшение механических и физических свойств грунта путем введения в грунт твердеющих растворов в режиме пропитки или перемешивания.

3.18 **заполнительная цементация**: Заполнение пустот и пор в грунте твердеющими растворами, в том числе как подготовительный этап компенсационного нагнетания.

(Измененная редакция, [Изм. N 1](#)).

3.19 **захватка траншеи**: Фрагмент траншеи, разрабатываемый для последующего бетонирования или заполнения сборными элементами с омоноличиванием.

3.20 **зона инъекции**: Ограниченный интервал в скважине, через который производится нагнетание раствора (воды) в грунт.

3.21 **извлекаемый анкер**: Грунтовый анкер (временный), конструкция которого позволяет извлечь его тягу полностью или частично.

3.22 **инъектор**: Труба с отверстиями для выполнения инъекции твердеющего раствора в грунт или строительную конструкцию.

3.23 **кондуктор**: Обсадная труба, служащая для крепления верхнего интервала скважины с целью перекрытия слоя грунта, склонного к обрушению или поглощению промывочной жидкости, а также для задания направления бурения.

3.23 а **контроль сейсмоакустическим методом (соник)**: Сейсмоакустический метод неразрушающего контроля изготовления (сплошности) буронабивных свай, баретт или иных фундаментных конструкций в условиях строительной площадки, а также для определения длины свай.

(Введен дополнительно, [Изм. N 2](#)).

3.24 **контроль ультразвуковым методом (ультрасоник)**: Ультразвуковой метод контроля качества изготовления (сплошности) буронабивных свай, баретт или иных фундаментных конструкций в условиях строительной площадки.

3.25 **корень анкера**: Часть анкера, передающая нагрузку от тяги анкера на грунт.

3.26 **кольматация, тампонаж**: Заполнение пор и трещин в грунте твердыми частицами нагнетаемого раствора, препятствующими фильтрации.

3.27 **компенсационное нагнетание**: Метод сохранения или восстановления начального напряженно-деформированного состояния (НДС) массива грунта при ведении вблизи геотехнических работ (проходке тоннелей, устройстве котлованов и других заглубленных сооружений) путем нагнетания в грунт твердеющих растворов через скважины (инъекторы) по гидроразрывной технологии.

3.28 **манжетная инъекция**: Способ закачки крепящего раствора в грунт через скважины, оборудованные манжетными колоннами, позволяющие неоднократно и в любой последовательности обрабатывать зоны (интервалы) в массиве грунта.

3.29 **манжетная колонна**: Труба с отверстиями, расположенными через 0,33 или 0,5 м, защищенными обратными клапанами для выполнения инъекции твердеющего раствора в грунт.

3.30 **монитор**: Устройство для преобразования потенциальной энергии цементного раствора, нагнетаемого под давлением, в кинетическую энергию струи для разрушения грунта при струйной цементации грунтов.

**3.31 НДС массива грунта:** Напряженно-деформированное состояние массива грунта.

**3.32 несущая стена в грунте:** Стена в грунте, предназначенная для использования в качестве несущего элемента постоянной конструкции.

**3.33 отвалы:** Искусственно созданные массивы грунта на поверхности, устраиваемые при перемещении грунта грузовой или землеройной техникой, а также гидронамывом без дополнительного выравнивания и уплотнения.

**3.34 отказ при проведении цементации:** Снижение расхода раствора, поглощаемого грунтом, до минимально допустимой величины при заданном давлении (давлении отказа).

**3.35 оголовок анкера:** Составной элемент анкера, передающий нагрузку от закрепляемого элемента сооружения или грунта на анкерную тягу.

**3.36 ограждающая стена в грунте:** Стена в грунте, предназначенная для использования только в качестве временного ограждения строительного котлована (выемки).

**3.37 пазуха:** Полость между грунтом и поверхностью или внешними поверхностями смежных подземных конструкций (например, полость между ограждением котлована и возводимым фундаментом).

**3.37 а полимерная суспензия:** Тиксотропный раствор высокомолекулярных полимеров для удерживания стенок скважины при устройстве сваи или траншеи стены в грунте.  
(Введен дополнительно, [Изм. N 2](#)).

**3.38 проверка сплошности:** Метод контроля качества (сплошности) буронабивных свай, баретт или иных фундаментных конструкций в условиях строительной площадки.

**3.39 постоянный анкер:** Грунтовый анкер с расчетным сроком работы, равным сроку эксплуатации удерживаемой конструкции.

**3.40 стена в грунте:** Искусственно выполненная противофильтрационная или несущая конструкция из бетона или железобетона в грунте.

**3.41 стенка (ствол) скважины:** Боковая часть скважины.

**3.42 суспензия (водная):** Смесь из воды и твердых частиц (цемент, глина, зола-уноса, молотый песок и другие вещества) с преобладающим размером 0,1 мк.

**3.43 тяга анкера:** Часть анкера, передающая нагрузку от оголовка на корень.

**3.44 траншейная стена в грунте:** Подземная стена, сооружаемая в траншее под тиксотропным глинистым (или иным) раствором, с последующим заполнением траншеи монолитным железобетоном или сборными элементами.

**3.45 тампонажный раствор:** Твердеющий водный раствор на основе вяжущего, применяемый для закрепления несвязных грунтов, уплотнения пустот и трещиноватых пород.

**3.46 усиление грунта:** Улучшение механических свойств грунта путем закрепления, уплотнения, армирования или изменения НДС массива грунта.

**3.47 устье скважины:** Верхняя часть скважины.

**3.48 цементация:** Изменение физико-механических свойств грунтов с помощью цементных растворов, нагнетаемых в грунт по технологиям: струйная или бурсмесительная инъекция (глубинное перемешивание).

**3.49 разрядно-импульсная технология (электроразрядная технология):** Технология устройства геотехнических конструкций (буринъекционных и буронабивных свай, грунтовых анкеров, нагелей), основанная на обработке боковой поверхности и пяты скважины ударными волнами, возникающими при импульсных высоковольтных разрядах в подвижной бетонной смеси.

**3.50 штабели:** Правильно уложенные и послойно уплотненные массивы грунта, служащие основанием железных и автомобильных дорог, ограждений плотин и гидросооружений, строительных материалов и грунтов и т.д.

## 4 Общие положения

4.1 Настоящий свод правил основан на приведенных ниже допущениях и предусматривает, что:

- должна быть осуществлена разработка ППР и ПОС сертифицированными организациями, имеющими соответствующие допуски для выполнения этих работ, а также специалистами, обладающими соответствующей квалификацией и практическим опытом;
- должны быть обеспечены координация и связь между специалистами по инженерным изысканиям, проектированию и строительству;
- должен быть обеспечен требуемый проектом контроль качества при производстве строительных изделий и выполнении работ на строительной площадке;
- строительные работы должны выполняться квалифицированным и аттестованным опытным персоналом;
- техническое обслуживание сооружения и связанных с ним инженерных систем должно обеспечивать его безопасность и рабочее состояние на весь срок эксплуатации;
- сооружение должно эксплуатироваться по его назначению в соответствии с проектом.

4.2 При производстве земляных работ, устройстве оснований и фундаментов следует соблюдать требования сводов правил по организации строительного производства, геодезическим работам, охране труда, технике безопасности, [правил пожарной безопасности при производстве строительномонтажных работ](#).

4.3 Земляные сооружения, основания и фундаменты должны соответствовать проекту и выполняться в соответствии с ППР.

4.4 При ведении взрывных работ следует соблюдать требования единых правил безопасности при взрывных работах.

4.5 При разработке карьеров необходимо соблюдать требования единых правил безопасности при разработке месторождений полезных ископаемых открытым способом.

4.6 Применяемые при возведении земляных сооружений, устройстве оснований и фундаментов грунты, материалы, изделия и конструкции должны удовлетворять требованиям проектов. Замена предусмотренных проектом грунтов, материалов, изделий и конструкций, входящих в состав возводимого сооружения или его основания, допускается только по согласованию с проектной организацией и заказчиком.

4.7 При производстве работ по возведению фундаментов из монолитного, сборного бетона или железобетона, каменной или кирпичной кладки, на основаниях, подготовленных в соответствии с требованиями настоящего свода правил, следует руководствоваться [СП 70.13330](#) и [СП 71.13330](#).

4.8 При производстве земляных работ, устройстве оснований и фундаментов следует выполнять входной, операционный и приемочный контроль, руководствуясь требованиями [СП 48.13330](#).

4.9 Приемку земляных работ, оснований и фундаментов с составлением актов освидетельствования скрытых работ следует выполнять, руководствуясь приложением Б. При необходимости в проекте допускается указывать другие элементы, подлежащие промежуточной приемке с составлением актов освидетельствования скрытых работ.

4.10 В проектах допускается при соответствующем обосновании устанавливать способы производства работ и технические решения, величины предельных отклонений, объемы и методы контроля, отличающиеся от предусмотренных настоящим сводом правил.

4.11 Необходимость проведения мониторинга, его объемы и методику устанавливают в соответствии с [СП 22.13330](#).

4.12 Производство земляных работ, устройство оснований и фундаментов последовательно включает следующие этапы:

- а) подготовительный;
- б) опытно-производственный (при необходимости);
- в) производство основных работ;
- г) контроль качества;
- д) приемка работ.

4.13 До начала возведения фундаментов следует выполнить обноску для фиксации осей строящегося здания.

## **5 Водопонижение, организация поверхностного стока, водоотвод и дренаж**

5.1 Правила настоящего раздела распространяются на производство работ по искусственному понижению уровня подземных вод (в дальнейшем - водопонижению) на вновь строящихся или реконструируемых объектах, а также по отводу поверхностных вод с территории строительства.

При выборе способа водопонижения следует учитывать природную обстановку, размеры осушаемой зоны, способы производства строительных работ в котловане и вблизи него, их продолжительность, влияние на близлежащую застройку и инженерные коммуникации и другие местные условия строительства.

5.2 Для защиты котлованов и траншей от подземных вод применяют различные способы, к которым относятся скважинный водозабор, иглофильтровый способ, дренажи, лучевой водозабор и открытый водоотлив.

5.3 Открытые (соединенные с атмосферой) скважины в зависимости от поставленной задачи и инженерно-геологических условий строительной площадки могут быть водозаборными (гравитационные и вакуумные), самоизливающимися, поглощающими, разгрузочными (для снижения пьезометрического напора в грунтовом массиве), сквозными (при отводе воды в подземную выработку).

Открытые гравитационные водозаборные скважины могут быть эффективно применены в проницаемых грунтах с коэффициентом фильтрации не менее 2 м/сут при требуемой глубине водопонижения более 4 м. В основном такие скважины оборудованы погружными электрическими насосами, работающими под заливом.

В малопроницаемых грунтах (заглинизированные или пылеватые пески) с коэффициентом фильтрации от 0,2 до 2 м/сут применяют вакуумные водозаборные скважины, в полости которых при помощи насосных агрегатов иглофильтровых установок вакуумного водопонижения развивается вакуум, что обеспечивает увеличение водозахватной способности скважин. Обычно один такой агрегат может обслуживать не более шести скважин.

5.4 Иглофильтровый способ в зависимости от параметров осушаемых грунтов, требуемой глубины понижения и конструктивных особенностей оборудования подразделяется:

- на иглофильтровый способ гравитационного водопонижения, применяемый в проницаемых грунтах с коэффициентом фильтрации от 2 до 50 м/сут, в неслоистых грунтах при понижении одной ступенью от 4 до 5 м (большая величина в менее проницаемых грунтах);

- иглофильтровый способ вакуумного водопонижения, применяемый в малопроницаемых грунтах с коэффициентом фильтрации от 2 до 0,2 м/сут при понижении одной ступенью от 5 до 7 м; при необходимости, способ при меньшей эффективности может быть применен в грунтах с коэффициентом фильтрации не более 5 м/сут;

- иглофильтровый эжекторный способ водопонижения, применяемый в малопроницаемых грунтах с коэффициентом фильтрации от 2 до 0,2 м/сут при глубине понижения уровня подземных вод от 10 до 12 м, а при определенном обосновании - не более 20 м.



5.5 Дренажи строительного назначения могут быть линейными или пластовыми с включением в конструкцию последних дренажей линейного типа.

Линейные дренажи осуществляют осушение грунтов путем отбора подземных вод при помощи перфорированных труб с песчано-гравийной (щебеночной) обсыпкой с отводом отобранных вод в зумпфы, оборудованные погружными насосами. Эффективная глубина осушения линейными дренажами - от 4 до 5 м.

Линейные дренажи можно устраивать внутри котлована, в основании откосов земляных выработок, на территориях, окружающих строительный объект.

Пластовые дренажи предусмотрены для отбора подземных вод в период строительства со всей площади котлована. Данный вид дренажа осуществляют при отборе подземных вод в грунтах с коэффициентом фильтрации менее 2 м/сут, а также в случаях обводненного трещиноватого скального основания.

При отборе подземных вод из пылеватых или глинистых грунтов конструкция пластового дренажа предусматривает два слоя: нижний - из крупнозернистого песка толщиной от 150 до 200 мм и верхний - из гравия или щебня толщиной от 200 до 250 мм. Если в будущем предполагается эксплуатация пластового дренажа как постоянного сооружения, то толщина его слоев должна быть увеличена.

При отборе подземных вод из скальных грунтов, в трещинах которых отсутствует песчано-глинистый заполнитель, пластовый дренаж может состоять из одного гравийного (щебеночного) слоя.

Отвод подземных вод, отобранных пластовым дренажом, осуществляют в систему линейного дренажа, песчано-гравийная обсыпка которого сопрягается с телом пластового дренажа.

5.6 Открытый водоотлив применяют для временного осушения поверхностного слоя грунта в котлованах и траншеях. Неглубокие дренажные канавы могут быть как открытыми, так и заполненными фильтрующим материалом (щебень, гравий). Каптированные канавками подземные воды отводят в зумпфы, оборудованные погружными насосами.

5.7 До начала работ по водопонижению необходимо обследовать техническое состояние зданий и сооружений, находящихся в зоне влияния работ, а также уточнить расположение существующих подземных коммуникаций, оценить влияние на них понижения уровня подземных вод (УПВ) и при необходимости предусмотреть защитные мероприятия.

5.8 Водопонизительные скважины, оборудованные погружными насосами, являются наиболее распространенными типами систем водопонижения и могут применяться в самых разнообразных гидрогеологических условиях. Глубины скважин определяются в зависимости от глубины залегания и мощности водоносного горизонта, фильтрационных характеристик пород, необходимой величины понижения уровня подземных вод.

5.9 Бурение водопонизительных скважин в зависимости от гидрогеологических условий может быть осуществлено с прямой или обратной промывкой или ударно-канатным способом. Бурение скважин с глинистой промывкой не допускается.

5.10 Установку в водопонизительные скважины фильтровых колонн выполняют с соблюдением следующих требований:

а) перед установкой фильтровой колонны при ударно-канатном способе бурения должен быть тщательно очищен забой скважины путем налива в нее чистой воды и желонирования до полного осветления, при вращательном бурении с прямой и обратной промывкой скважину прокачивают или промывают с помощью бурового насоса;

б) при установке фильтра необходимо убедиться в прочности и плотности соединений опускаемых его звеньев, в наличии на колонне направляющих фонарей и заглушки отстойника колонны;

в) при бурении скважин необходимо отбирать пробы для уточнения границ водоносных слоев и гранулометрического состава грунтов.

5.11 Для повышения водозахватной способности скважин и иглофильтров в водонасыщенных грунтах с коэффициентом фильтрации менее 5 м/сут, а также в крупнообломочных или трещиноватых грунтах с мелким заполнителем следует в прифильтровой зоне устраивать песчано-гравийную (или щебеночную) обсыпку с крупностью частиц от 0,5 до 5 мм.

При отборе воды из трещиноватых грунтов (например, известняков) обсыпку можно не устраивать.

5.12 Обсыпку фильтров надлежит производить равномерно слоями высотой не более 30-кратной толщины обсыпки. После каждого очередного подъема трубы над ее нижней кромкой должен оставаться слой обсыпки высотой не менее 0,5 м.

5.13 Сразу после установки фильтровой колонны и устройства песчано-гравийной обсыпки необходимо тщательно прокачать скважину эрлифтом. Скважина может быть принята в эксплуатацию после ее непрерывной прокачки эрлифтом в течение 1 сут.

5.14 Насос в скважину следует опускать на такую глубину, чтобы при полностью открытой задвижке на нагнетательном трубопроводе всасывающее отверстие насоса находилось ниже динамического УПВ. При понижении динамического уровня ниже всасывающего отверстия насос следует опустить на большую глубину или, если это невозможно, регулировать производительность насоса задвижкой.

5.15 Монтаж насосов в скважинах следует производить после проверки скважин на проходимость по всей высоте ее ствола шаблоном, диаметр которого превышает диаметр насоса.

5.16 Перед спуском погружного насоса в скважину необходимо измерить сопротивление изоляции обмоток электродвигателя, которое должно быть не менее 0,5 МОм. Насос может быть включен не ранее, чем через 1,5 ч после спуска. При этом сопротивление обмоток электродвигателя должно быть не менее 0,5 МОм.

5.17 Все водопонизительные скважины должны быть оборудованы задвижками, что позволит регулировать дебит скважины и системы в целом в процессе откачки. После устройства скважины необходимо провести пробную откачку.

5.18 Учитывая, что водопонизительная система должна работать непрерывно, необходимо обеспечить резервирование ее электропитания путем электроснабжения от двух подстанций с подводкой от разных источников или получением электроэнергии от одной подстанции, но при наличии двух независимых вводов с высокой стороны, двух независимых трансформаторов и двух питающих кабелей с низкой стороны.

5.19 Система электропитания насосных установок должна иметь автоматическую защиту от токов короткого замыкания, перегрузки, внезапного отключения электроэнергии и перегрева электродвигателя. Водопонизительные системы следует оборудовать устройствами автоматического отключения любого агрегата при понижении уровня воды в водоприемнике ниже допустимого.

5.20 Фильтровая часть вакуумных скважин и иглофильтров вакуумных установок должна быть расположена ниже уровня земли не менее, чем на 3 м, чтобы исключить подсос воздуха.

5.21 Следует предусмотреть мероприятия, исключающие повреждения или засорения посторонними предметами водопонизительных и наблюдательных скважин. Оголовки последних должны быть оборудованы крышками с запорным устройством.

5.22 После устройства водопонизительной скважины она должна быть проверена на водопоглощение.

5.23 Перед общим пуском системы следует выполнить пуск каждой скважины в отдельности. Пуск всей системы водопонижения оформляют актом за подписью ответственных лиц.

5.24 В систему водопонижения должны быть дополнительно включены резервные скважины (не менее одной), а также резервные насосные установки открытого водоотлива (не менее одной), количество которых в зависимости от срока эксплуатации должно составлять от общего расчетного количества установок:

- не более 1 года - 10%;
- не более 2 лет - 15%;
- не более 3 лет - 20%;
- более 3 лет - 25%.

5.25 При работе иглофильтровых систем следует исключить подсос воздуха во всасывающую систему установки.

В процессе гидравлического погружения иглофильтров необходимо контролировать наличие постоянного излива из скважин, а также исключить установку фильтрового звена иглофильтра в малопроницаемый слой (прослойку) грунта. При отсутствии излива или резком изменении расхода поступающей из скважины воды следует проверить наливом пропускную способность фильтра, при необходимости, извлечь иглофильтр и установить, свободно ли выходное отверстие фильтра, не произошла ли его кольматация. Возможна также ситуация, когда фильтр установлен в сильно проницаемую прослойку грунта, поглощающую весь расход поступающей в иглофильтр воды. В этом случае при погружении иглофильтра следует организовать совместную подачу воды и воздуха.

В подземных водах, каптируемых иглофильтровыми установками, не должны быть обнаружены частицы грунта, а также исключено пескование.

5.26 Извлечение иглофильтров из грунта при их демонтаже осуществляют посредством специального автокрана с упорной стойкой, буровой установкой либо при помощи домкратов.

5.27 При ветре силой 6 баллов и более, а также при граде, ливне и в ночное время суток на неосвещенной площадке работы по монтажу иглофильтров запрещаются.

5.28 При монтаже и эксплуатации системы иглофильтров следует проводить входной и операционный контроль.

5.29 После ввода водопонижительной системы в действие откачку следует производить непрерывно.

5.30 Темпы снижения УПВ при водопонижении должны соответствовать предусмотренным в ППР темпам выполнения земляных работ при вскрытии котлованов или траншей. При значительном опережении снижения уровня по отношению к графику выполнения земляных работ возникает неоправданный запас мощности водопонижительной системы.

5.31 При производстве водопонижительных работ сниженный УПВ должен опережать уровень разработки котлована на высоту одного яруса, разрабатываемого землеройной техникой, т.е. на 2,5-3 м. Такое условие обеспечит выполнение земляных работ "насухо".

5.32 Контроль за эффективностью работы водопонижительной системы следует осуществлять путем регулярных замеров УПВ в наблюдательных скважинах. Обязательна установка водомеров, контролирующих дебит системы. Результаты замеров должны быть занесены в специальный журнал. Первоначальный замер УПВ в наблюдательных скважинах следует выполнить до ввода в эксплуатацию водопонижительной системы.

5.33 Насосные агрегаты, установленные в резервных скважинах, а также резервные насосы открытых установок должны периодически включаться в работу в целях их поддержания в рабочем состоянии.

5.34 Замеры сниженного УПВ в процессе водопонижения должны осуществляться во всех водоносных пластах, на которых оказывает влияние работа водопонижительной системы. Периодически на сложных объектах следует определять химический состав откачиваемых вод и их температуру. Наблюдения за УПВ следует проводить 1 раз в 10 сут.

5.35 Все данные о работе водопонижительных установок должны быть отображены в журнале: результаты замеров УПВ в наблюдательных скважинах, дебиты системы, время остановок и пусков в течение смены, замена насосов, состояние откосов, появление грифонов.

5.36 При прекращении работы системы, состоящей из водопонижительных скважин, следует оформить акты на выполнение ликвидации скважин.

5.37 При эксплуатации водопонижительных систем в зимнее время должно быть обеспечено утепление насосного оборудования и коммуникаций, а также предусмотрена возможность их опорожнения при перерывах в работе.

5.38 Все постоянные водопонижительные и водоотводящие устройства, используемые в период строительства, при сдаче в постоянную эксплуатацию должны соответствовать требованиям проекта.

5.39 Демонтаж водопонижительных установок следует начинать с нижнего яруса после завершения работ по обратной засыпке котлованов и траншей или непосредственно перед их затоплением.

5.40 В зоне влияния водопонижения следует регулярно проводить наблюдения за осадками и интенсивностью их роста для расположенных в непосредственной близости зданий и коммуникаций.

5.41 При проведении водопонижительных работ следует предусматривать меры по предотвращению разуплотнения грунтов, а также нарушению устойчивости откосов котлована и оснований расположенных рядом сооружений.

5.42 Воду, стекающую в котлован из вышележащих слоев и не захватываемую системой водопонижения, следует отводить дренажными канавами в зумпфы и удалять из них с помощью насосов открытого водоотлива.

5.43 Наблюдения за состоянием дна и откосов открытого котлована при водопонижении следует проводить ежедневно. При оплывании откосов, суффозии, появлении грифонов на дне котлована следует безотлагательно осуществлять защитные мероприятия: рыхление щебеночного слоя на откосах в местах выхода подземных вод, пригрузка слоем щебня, включение в работу разгрузочных скважин и т.п.

5.44 При пересечении откосом котлована водоупорных грунтов, залегающих под водоносным слоем, на кровле водоупора следует делать берму с канавой для отвода воды (если в проекте не предусмотрен на этом уровне дренаж).

5.45 При отводе подземных и поверхностных вод следует не допускать подтопления сооружений, образования оползней, размыва грунта, заболачивания местности.

5.46 Перед началом производства земляных работ необходимо обеспечить отвод поверхностных и подземных вод с помощью временных или постоянных устройств, не нарушая при этом сохранность существующих сооружений.

5.47 При отводе поверхностных и подземных вод необходимо:

а) с верхней стороны выемок для перехвата потока поверхностных вод использовать кавальеры и резервы, устраиваемые сплошным контуром, а также постоянные водосборные и водоотводящие сооружения или временные канавы и обвалования; канавы, в случае необходимости, могут иметь защитные крепления от размыва или фильтрационных утечек;

б) кавальеры с низовой стороны выемок отсыпать с разрывом, преимущественно в пониженных местах, но не реже чем через каждые 50 м; ширина разрывов по низу должна быть не менее 3 м;

в) грунт из нагорных и водоотводящих канав, устраиваемых на косогорах, укладывать в виде призмы вдоль канав с их низовой стороны;

г) при расположении нагорных и водоотводящих канав в непосредственной близости от линейных выемок между выемкой и канавой выполнять банкет с уклоном его поверхности 0,02-0,04 в сторону нагорной канавы.

5.48 При откачке воды из котлована, разработанного подводным способом, скорость понижения уровня воды в нем во избежание нарушения устойчивости дна и откосов должна соответствовать скорости понижения уровня подземных вод за его пределами.

5.49 При устройстве дренажей земляные работы следует начинать со сбросных участков с продвижением в сторону более высоких отметок, а укладку труб и фильтрующих материалов - с водораздельных участков с продвижением в сторону сброса или насосной установки (постоянной или временной) для исключения пропуска по дренажу неосветленных вод.

5.50 При устройстве пластовых дренажей недопустимы нарушения в сопряжении щебеночного слоя постели с щебеночной обсыпкой труб.

5.51 Укладку дренажных труб, устройство смотровых колодцев и монтаж оборудования дренажных насосных станций необходимо производить с соблюдением требований [СП 81.13330](#) и [СП 75.13330](#).

5.52 Перечень исполнительной документации по строительному водопонижению с помощью скважин должен включать в себя:

а) акт пуска в эксплуатацию водопонижительной системы;

б) исполнительную схему расположения скважин;

в) исполнительные схемы конструкций скважин с указанием фактических геологических колонок;

г) акт на ликвидацию скважин по окончании работ;

д) сертификаты на используемые материалы и изделия.

5.53 При производстве работ по водопонижению, организации поверхностного стока и водоотводу состав контролируемых показателей, предельные отклонения, объем и методы контроля должны соответствовать таблице И.1 приложения И.

## **6 Вертикальная планировка, разработка выемок, подготовка территории под застройку гидронамывом**

### **6.1 Вертикальная планировка, разработка выемок**

6.1.1 Размеры выемок, принимаемые в проекте, должны обеспечивать размещение конструкций и механизированное производство работ по забивке свай, монтажу фундаментов, устройству изоляции, водопонижению и водоотливу и других работ, выполняемых в выемке, а также возможность перемещения людей в пазухе согласно 6.1.2. Размеры выемок по дну в натуре должны быть не менее установленных проектом.

6.1.2 При необходимости передвижения людей в пазухе расстояние между поверхностью откоса и боковой поверхностью возводимого в выемке сооружения (кроме искусственных оснований трубопроводов, коллекторов и т.п.) должно быть в свету не менее 0,6 м.

6.1.3 Минимальную ширину траншей в проекте следует принимать наибольшей из значений, удовлетворяющих следующим требованиям:

- под ленточные фундаменты и другие подземные конструкции - должна включать ширину конструкции с учетом опалубки, толщины изоляции и креплений с добавлением 0,2 м с каждой стороны;

- трубопроводы, кроме магистральных, с откосами 1:0,5 и круче - по таблице 6.1;

- трубопроводы, кроме магистральных, с откосами положе 1:0,5 - не менее наружного диаметра трубы с добавлением 0,5 м при укладке отдельными трубами и 0,3 м при укладке плетями;

- трубопроводы на участках кривых вставок - не менее двукратной ширины траншеи на прямолинейных участках;

- устройстве искусственных оснований под трубопроводы, кроме грунтовых подсыпок, коллекторы и подземные каналы - не менее ширины основания с добавлением 0,2 м с каждой стороны;

- разрабатываемых одноковшовыми экскаваторами - не менее ширины режущей кромки ковша с добавлением 0,15 м в песках и супесях, 0,1 м в глинистых грунтах, 0,4 м в разрыхленных скальных и мерзлых грунтах.

Таблица 6.1

Способ укладки трубопроводов	Ширина траншей, м, без учета креплений при стыковом соединении трубопроводов		
	сварном	раструбном	муфтовым, фланцевом, фальцевом для всех труб и раструбном для керамических труб
1 Плетями или отдельными секциями при наружном диаметре труб $D$ , м:			
до 0,7 включ.	$D+0,3$ , но не менее 0,7	-	-
св. 0,7	$1,5 D$	-	-
2 То же, на участках, разрабатываемых траншейными экскаваторами под трубопроводы диаметром не более 219 мм, укладываемые без спуска людей в траншеи (узкотраншейный метод)	$D+0,2$	-	-
3 То же, на участках трубопровода, пригружаемого железобетонными пригрузами или анкерными устройствами	$2,2 D$	-	-
4 То же, на участках трубопровода, пригружаемого с помощью нетканых синтетических материалов	$1,5 D$	-	-
5 Отдельными трубами при наружном диаметре труб $D$ , м, включ.:			
до 0,5	$D+0,5$	$D+0,6$	$D+0,8$
от 0,5 до 1,6	$D+0,8$	$D+1,0$	$D+1,2$
" 1,6 " 3,5	$D+1,4$	$D+1,4$	$D+1,4$

Примечания

1 Ширина траншей для трубопроводов диаметром свыше 3,5 м устанавливается в проекте исходя из технологии устройства основания, монтажа, изоляции и заделки стыков.

2 При параллельной укладке нескольких трубопроводов в одной траншее расстояния от крайних труб до стенок траншей определяются требованиями настоящей таблицы, а расстояния между трубами устанавливаются проектом.

6.1.4 Размеры приямков для заделки стыков трубопроводов должны быть не менее указанных в таблице 6.2.

Таблица 6.2

Труба	Стыковое соединение	Уплотнитель	Условный проход трубопровода, мм	Размер приямков, м			
				Длина	Ширина	Глубина	
Стальные	Сварное	-	Для всех диаметров	1,0	$D^{*}+1,2$	0,7	
Чугунные	Раструбное	Резиновая манжетка	До 300 включ.	0,5	$D+0,2$	0,1	
		Пеньковая прядь	До 300 включ.	0,55	$D+0,5$	0,3	
			Св. 300	1,0	$D+0,7$	0,4	
		Герметики	До 300 включ.	0,5	$D+0,5$	0,2	
			Св. 300	1,0	$D+0,7$	0,3	
Хризотилцементные	Муфта типа САМ	Резиновое кольцо фигурного сечения	До 300 включ.	0,7	$D+0,2$	0,2	
			Св. 300	0,7	$D+0,5$	0,2	
	Чугунная фланцевая муфта	Резиновое кольцо круглого сечения и типа КЧМ	До 300 включ.	0,7	$D+0,5$	0,3	
			Св. 300	0,9	$D+0,7$	0,3	
	Любое для безнапорных труб	Любой	До 400 включ.	0,7	$D+0,5$	0,2	
							Бетонные и железобетонные
Полимерные	Все виды стыковых соединений	-	Для всех диаметров	От 600 до 3500	1,0	$D+0,5$	0,3
				Керамические	Раструбное	Асфальтобитум, герметик и др.	То же



\*  $D$  - наружный диаметр трубопровода в стыке.

Примечание - Для других конструкций стыков и диаметров трубопроводов размеры прямков следует устанавливать в проекте.

6.1.5 В котлованах, траншеях и профильных выемках разработку элювиальных грунтов, меняющих свои свойства под влиянием атмосферных воздействий, следует осуществлять, оставляя защитный слой, величина которого и допустимая продолжительность контакта вскрытого основания с атмосферой установлены проектом, но не менее 0,2 м. Защитный слой удаляют непосредственно перед началом возведения сооружения.

6.1.6 Выемки в грунтах, кроме валунных, скальных и указанных в 6.1.5, следует разрабатывать, как правило, до проектной отметки с сохранением природного сложения грунтов основания. Допускается разработка выемок в два этапа: черновая - с отклонениями, приведенными в п.1-4 таблицы 6.3, и окончательная (непосредственно перед возведением конструкции) - с отклонениями, приведенными в поз.5 той же таблицы.

Таблица 6.3

Техническое требование	Предельное отклонение	Контроль (метод и объем)
1 Отклонения отметок дна выемок от проектных (кроме выемок в валунных, скальных и многолетнемерзлых грунтах) при черновой разработке:		Измерительный, точки измерений устанавливаются случайным образом; число измерений на принимаемый участок должно быть не менее:
а) одноковшовыми экскаваторами, оснащенными ковшами с зубьями	Для экскаваторов с механическим приводом по видам рабочего оборудования:  драглайн +25 см  прямого копания +10 см  обратная лопата +15 см  Для экскаваторов с гидравлическим приводом +10 см	20  15  10  10
б) одноковшовыми экскаваторами, оснащенными планировочными ковшами, зачистным оборудованием и другим специальным оборудованием для планировочных работ, экскаваторами-планировщиками	+5 см	5
в) бульдозерами	+10 см	15
г) траншейными экскаваторами	+10 см	10
д) скреперами	+10 см	10
2 Отклонения отметок дна выемок от проектных при черновой разработке в скальных и многолетнемерзлых грунтах, кроме планировочных выемок:		Измерительный, при числе измерений на сдаваемый участок не менее 20 в наиболее высоких местах, установленных визуальным осмотром
а) недоборы	Не допускаются	
б) переборы	По таблице 6.4	

3 То же, планировочных выемок:		То же
а) недоборы	10 см	
б) переборы	20 см	
4 То же, без рыхления валунных грунтов:		"
а) недоборы	Не допускаются	
б) переборы	Не более величины максимального диаметра валунов (глыб), содержащихся в грунте в количестве более 15% по объему, но не более 0,4 м	
5 Отклонения отметок дна выемок в местах устройства фундаментов и укладки конструкций при окончательной разработке или после доработки недоборов и восполнения переборов	±5 см	Измерительный, по углам и центру котлована, на пересечениях осей здания, в местах изменения отметок, поворотов и примыканий траншей, расположения колодцев, но не реже чем через 50 м и не менее 10 измерений на принимаемый участок
6 Вид и характеристики вскрытого грунта естественных оснований под фундаментами и земляные сооружения	Должны соответствовать проекту. Не допускается размыв, размягчение, разрыхление или промерзание верхнего слоя грунта основания толщиной более 3 см	Технический осмотр всей поверхности основания
7 Отклонения от проектного продольного уклона дна траншей под безнапорные трубопроводы, водоотводных канав и других выемок с уклонами	Не должны превышать ±0,0005	Измерительный, в местах поворотов, примыканий, расположения колодцев и т.п., но не реже чем через 50 м
8 Отклонения уклона спланированной поверхности от проектного, кроме орошаемых земель	Не должны превышать ±0,001 при отсутствии замкнутых понижений	Визуальный (наблюдения за стоком атмосферных осадков) или измерительный, по сетке 50х50 м
9 Отклонения отметок спланированной поверхности от проектных, кроме орошаемых земель:	Не должны превышать:	Измерительный, по сетке 50х50 м

а) в нескальных грунтах	±5 см	
б) в скальных грунтах	От +10 до -20 см	

6.1.7 Доработку недоборов до проектной отметки следует производить с сохранением природного сложения грунтов.

6.1.8 Восполнение переборов в местах устройства фундаментов и укладки трубопроводов должно быть выполнено местным грунтом с уплотнением до плотности грунта естественного сложения основания или малосжимаемым грунтом (модуль деформации не менее 20 МПа) с учетом таблицы М.2 приложения М. В просадочных грунтах II типа не допускается применение дренирующего грунта.

6.1.9 Способ восстановления оснований, нарушенных в результате промерзания, затопления, а также переборов, должен быть согласован с проектной организацией.

6.1.10 Наибольшую крутизну откосов траншей, котлованов и других временных выемок, устраиваемых без крепления в грунтах, находящихся выше уровня подземных вод (с учетом капиллярного поднятия воды по 6.1.11), в том числе в грунтах, осушенных с помощью искусственного водопонижения, следует принимать в соответствии с требованиями, обеспечивающими безопасность труда в строительстве.

При высоте откосов более 5 м в однородных грунтах их крутизну допускается принимать по графикам приложения В. Крутизна откосов должна обеспечивать безопасность труда в строительстве. Крутизна откосов выемок, разрабатываемых в скальных грунтах с применением взрывных работ, должна быть установлена в проекте.

6.1.11 При наличии в период производства работ подземных вод в пределах выемок или вблизи их дна мокрыми следует считать не только грунты, расположенные ниже уровня грунтовых вод, но и грунты, расположенные выше этого уровня на величину капиллярного поднятия, которую следует принимать:

- 0,3 м - для крупных, средней крупности и мелких песков;
- 0,5 м - для пылеватых песков и супесей;
- 1,0 м - для суглинков и глин.

6.1.12 Крутизну откосов подводных и обводненных береговых траншей, а также траншей, разрабатываемых на болотах, следует принимать в соответствии с требованиями [СП 86.13330](#).

6.1.13 В проекте должна быть установлена крутизна откосов грунтовых карьеров, резервов и постоянных отвалов после окончания земляных работ в зависимости от направлений рекультивации и способов закрепления поверхности откосов.

6.1.14 Максимальную глубину выемок с вертикальными незакрепленными стенками следует принимать в соответствии с требованиями, обеспечивающими безопасность труда в строительстве.

6.1.15 Наибольшую высоту вертикальных стенок выемок в мерзлых грунтах, кроме сыпучемерзлых, при среднесуточной температуре воздуха ниже минус 2°С допускается увеличивать на величину глубины промерзания грунта, но не более чем 2 м.

6.1.16 В проекте должна быть установлена необходимость временного крепления вертикальных стенок траншей и котлованов в зависимости от глубины выемки, вида и состояния грунта, гидрогеологических условий, величины и характера временных нагрузок на бровке и других местных условий.

6.1.17 Число и размеры уступов и местных углублений в пределах выемки должны быть минимальными и обеспечивать механизированную зачистку основания и технологичность возведения сооружения. Отношение высоты уступа к его основанию установлено проектом, но должно быть не менее: 1:2 - в глинистых грунтах, 1:3 - в песчаных грунтах.

6.1.18 При необходимости разработки выемок в непосредственной близости и ниже подошвы фундаментов существующих зданий и сооружений проектом должны быть предусмотрены технические решения по обеспечению их сохранности.

6.1.19 Места наложения разрабатываемых выемок или отсыпаемых насыпей на охранные зоны существующих подземных и воздушных коммуникаций, а также подземных сооружений должны быть обозначены в проекте с указанием величины охранной зоны, устанавливаемой в соответствии с указаниями 6.1.21.

В случае обнаружения не указанных в проекте коммуникаций, подземных сооружений или обозначающих их знаков земляные работы должны быть приостановлены, на место работы вызваны представители заказчика, проектировщика и организаций, эксплуатирующих обнаруженные коммуникации, и приняты меры по предохранению обнаруженных подземных устройств от повреждения.

6.1.20 Разработка котлованов, траншей, выемок, устройство насыпей и вскрытие подземных коммуникаций в пределах охранных зон допускаются при наличии письменного разрешения эксплуатирующих организаций и заключения сертифицированной организации по оценке влияния строительных работ на техническое состояние коммуникаций.

6.1.21 При пересечении разрабатываемых траншей и котлованов с действующими коммуникациями, не защищенными от механических повреждений, разработка грунта землеройными машинами разрешается на следующих минимальных расстояниях:

- для подземных и воздушных линий связи; полиэтиленовых, стальных сварных, железобетонных, керамических, чугунных и хризотилцементных трубопроводов, каналов и коллекторов, диаметром не более 1-0,5 м от боковой поверхности и 0,5 м над верхом коммуникаций с их предварительным обнаружением с точностью не более 0,25 м;

- силовых кабелей, магистральных трубопроводов и прочих подземных коммуникаций, а также для валунных и глыбовых грунтов независимо от вида коммуникаций - 2 м от боковой поверхности и 1 м над верхом коммуникаций с их предварительным обнаружением с точностью не более 0,5 м.

Минимальные расстояния до коммуникаций, для которых существуют правила охраны, должны назначаться с учетом требований этих правил.

Оставшийся грунт следует разрабатывать с применением ручных безударных инструментов или специальных средств механизации.

6.1.22 Ширину вскрытия полос дорог и городских проездов при разработке траншей следует принимать:

- при бетонном или асфальтовом покрытии по бетонному основанию - на 10 см более ширины траншеи по верху с каждой стороны с учетом креплений;
- других конструкциях дорожных покрытий - на 25 см.

При дорожных покрытиях из сборных железобетонных плит ширина вскрытия должна быть кратной размеру плиты.

6.1.23 При разработке грунтов, содержащих негабаритные включения, в проекте должны быть предусмотрены мероприятия по их разрушению или удалению за пределы площадки. Негабаритными считаются валуны, камни, куски разрыхленного мерзлого и скального грунта, наибольший размер которых превышает:

- 2/3 ширины ковша - для экскаваторов, оборудованных обратной лопатой или устройствами прямого копания;

- 1/2 ширины ковша - для экскаваторов, оборудованных драглайном;

- 2/3 наибольшей конструктивной глубины копания - для скреперов;

- 1/2 высоты отвала - для бульдозеров и грейдеров;

- 1/2 ширины кузова и по весу половину паспортной грузоподъемности - для транспортных средств;

- 3/4 меньшей стороны приемного отверстия - для дробилки;

- 30 см - при разработке вручную с удалением подъемными кранами.

6.1.24 При искусственном засолении грунтов не допускается концентрация соли в поровой влаге более 10% при наличии или предполагаемой укладке неизолированных металлических или железобетонных конструкций на расстоянии менее 10 м от места засоления.

6.1.25 При оттаивании грунта вблизи подземных коммуникаций температура нагрева не должна превышать величины, вызывающей повреждение их оболочки или изоляции. Предельно допустимая температура должна быть указана эксплуатирующей организацией при выдаче разрешения на разработку выемки.

6.1.26 Ширина проезжей части подъездных путей в пределах разрабатываемых выемок и грунтовых карьеров должна быть для самосвалов грузоподъемностью не более 12 т при двухстороннем движении - 7 м, при одностороннем - 3,5 м.

При грузоподъемности самосвалов более 12 т, а также при использовании других транспортных средств ширина проезжей части определена ПОС.

6.1.27 Сроки и способы производства земляных работ в вечномёрзлых грунтах, используемых по I принципу, должны обеспечивать сохранение вечной мерзлоты в основаниях сооружений. Соответствующие защитные мероприятия должны быть предусмотрены проектом.

6.1.28 При производстве работ по разработке выемок и устройству естественных оснований состав контролируемых показателей, допустимые отклонения, объем и методы контроля должны соответствовать требованиям таблицы 6.3.

Таблица 6.4

Разновидность грунта в соответствии с <a href="#">ГОСТ 25100</a> и модулем трещиноватости	Допустимая величина переборов, см, при рыхлении способом		
	взрывным		механическим
	методом скважинных зарядов	методом шпуровых зарядов	
Прочные и очень прочные скальные грунты при модуле трещиноватости менее 1,0	20	10	5
Прочие скальные грунты, многолетнемерзлые грунты	40	20	10
Примечание - Модуль трещиноватости - среднее число трещин на 1 м линии измерения, расположенной на поверхности забоя перпендикулярно главной или главным системам трещин.			

## 6.2 Гидромеханизированные работы по устройству земляных сооружений, штабелей и отвалов, подготовка территории под застройку гидронамывом

### 6.2.1 Разработка грунта способом гидромеханизации

6.2.1.1 Правила настоящего раздела распространяются на производство и приемку работ, выполняемых способом гидромеханизации при намыве сооружений, а также на добычных и вскрышных работах в строительных карьерах.

6.2.1.2 Инженерно-геологические изыскания грунтов, подлежащих гидромеханизированной разработке, должны отвечать специфическим требованиям [СП 47.13330](#).

6.2.1.3 При содержании в грунте более 0,5% объема негабаритных для грунтовых насосов включений (валуны, камни, топляки) запрещается применять землесосные снаряды и установки с грунтовыми насосами без устройств для предварительного отбора таких включений. Негабаритными следует считать включения со средним поперечным размером более 0,8 минимального проходного сечения насоса.

6.2.1.4 При прокладке напорных пульпопроводов радиусы поворота должны быть не менее 3-6 диаметров труб. На поворотах с углом более 30° пульпопроводы и водоводы должны быть закреплены. Все напорные пульпопроводы должны быть испытаны максимальным рабочим давлением. Правильность укладки и надежность в работе трубопроводов оформляют актом, составляемым по результатам их эксплуатации в течение 24 ч рабочего времени.

6.2.1.5 Параметры разработки выемок и карьеров плавучими землесосными снарядами и предельные отклонения от отметок и габаритов, установленных в ППР, следует принимать по таблице 6.5.

Таблица 6.5

Производительность землесосного снаряда по воде, м <sup>3</sup> /ч	Наименьшая глубина разработки ниже уровня воды, м	Наименьшая толщина разрабатываемого под водой слоя, м	Наименьшая толщина защитного слоя грунта, м		Предельные отклонения, м			Предельный недобор до коренных (подстилающих) пород в карьере, м
			песчаного	глинистого	по длине и ширине выемок; по дну и откосам (на каждой стороне выемки)	от проектной отметки защитного слоя	Переработка дна каналов (в среднем)	
Св. 7500	6	5	2	1,1	±2	±0,9	0,9	1,5
4001-7500	4,5	4	1,5	0,9	±1,8	±0,7	0,6	1,0
2501-4000	3,5	3	1,25	0,7	±1,5	±0,5	0,5	0,7
1001-2500	2*	2	1,0	0,5	±1,0	±0,3	0,3	0,6
801-1000	1,6	1,5	0,7	0,5	±0,8	±0,3	0,3	0,6
400-800	1,5	1,3	0,6	0,4	±0,7	±0,2	0,2	0,5
Менее 400	1,5	1,0	0,5	0,3	±0,6	±0,2	0,2	0,5

\* Для землесосных снарядов, оборудованных роторными рыхлителями, - 2,5 м.

#### Примечания

1 Для землесосных снарядов с удлиненным грунтозаборным устройством и с погружным грунтовым насосом при свободном всасывании предельные отклонения устанавливаются в ПОС.

2 При наличии в грунте крупных включений предельное переуглубление увеличивается при размере включений не более 60 см - на 0,2 м, не более 80 см - на 0,4 м; при более крупных включениях величину переуглубления устанавливают в ПОС.

3 Переборы по откосам и дну каналов, подлежащих креплению с откачкой воды, не допускаются. При разработке подводных выемок, расчисток, неукрепляемых каналов и каналов, укрепляемых каменной наброской в воду, недоборы по дну не допускаются.

4 При сложном рельефе подстилающих пород в карьерах величина предельного недобора должна быть уточнена в ПОС и ППР.

6.2.1.6 При разработке выемок средствами гидромеханизации состав контролируемых показателей, объем и методы контроля должны соответствовать указаниям таблицы 6.6.

Таблица 6.6

Техническое требование	Предельное отклонение	Контроль (метод и объем)
1 Разработка всех видов профильных выемок землесосными снарядами:	Отметки разработки и конфигурация профиля согласно принятым в ППР	Измерительный по поперечникам через 50 м на прямолинейных и через 25 м на криволинейных участках выемок (если нет других указаний в ППР). Проводится до переключения землесосного снаряда на новое ответвление магистрального пульпопровода, но не реже одного раза в месяц
а) котлованы под закладку фундаментов и другие выемки с оставлением защитного слоя	Дополнительно к указанным в 3.1: толщина защитного слоя по таблице 6.5, если нет других указаний в ППР	То же, один раз в 7 дней
б) судоходные каналы, другие судоходные сооружения и расчистки	То же, отсутствие недоборов по дну и обеспечение габаритов судового хода в соответствии с ППР	То же, по установленным контрольным поперечникам с промером глубин и составлением плана глубин с нанесением на него исполнительных отметок. При необходимости с участием заказчика следует выполнять водолазное обследование дна, траление жестким тралом, съемку рельефа дна с применением эхолота. При промерах волнение не должно превышать 2 балла, при тралении - 1 балл
2 Разработка профильных выемок гидромониторно-землесосными установками	Проектные границы и отметки дна выемки, окончательный уклон дна выемки  Переборы и недоборы по дну в пределах установленных в ППР отклонений	То же, по указаниям в ППР (при отсутствии указаний - геодезическая съемка через 25-50 м). Регистрационный с составлением исполнительной схемы, продольных и поперечных профилей выемки  Измерительный, один раз в 15 дней



3 Разработка карьеров средствами гидромеханизации	Очередность разработки выделенных участков (блоков) в соответствии с ППР	Технический осмотр не реже одного раза в 15 дней
	Полнота выемки полезного слоя с учетом указаний в таблице 6.5	То же
	Недопущение разработки зон с некачественным грунтом	"

#### Примечания

1 При определении объема выемки места замера на контрольных поперечниках следует принимать в характерных точках перелома профиля, в подводной части судоходных каналов - не реже чем через 10 м, для других сооружений - согласно указаниям ППР.

2 Точность замера глубин в подводной части неукрепляемых выемок  $\pm 10$  см при глубине не более 6 м и  $\pm 20$  см при большей глубине. Для подводных выемок, дно и откосы которых крепятся, точность замеров следует устанавливать в ППР и технических условиях на устройство креплений.

3 На объектах с интенсивной заносимостью исходные отметки дна следует определять не ранее чем за 10 сут до начала работ, а исполнительные - не позднее чем через 10 сут после их окончания.

## 6.2.2 Намыв земляных сооружений, штабелей и отвалов

6.2.2.1 Технология намыва земляных сооружений, штабелей грунта должна соответствовать специальным указаниям, изложенным в ПОС и ППР. Намыв напорных гидротехнических сооружений без представления технических условий на их возведение не допускается.

6.2.2.2 Крутизну принудительно формируемых откосов намывных сооружений следует назначать с учетом водоотдачи и фильтрации в строительный период. Для крупных песков откос должен быть не круче 1:2, для средней крупности - 1:2,5, для мелких песков - 1:3 и особо мелких пылеватых - 1:4.

6.2.2.3 Намыв со свободным растеканием пульпы (свободным откосом) следует применять при возведении земляных сооружений с распластным или волноустойчивым профилем; крутизну свободного откоса следует принимать по [СП 39.13330](#).

6.2.2.4 Превышение грунта над водной поверхностью при намыве подводных частей сооружений и на заболоченных или затопленных территориях в створе устройства обвалования и по оси прокладки пульпопроводов, из которых ведется намыв, должно быть не менее, м:

- для гравийных грунтов 0,5;

- песчано-гравийных 0,7;

- песков крупных и средней крупности 1,0;

- более мелких песков 1,5.

Указанные значения могут быть повышены по условиям безопасного производства работ. При устройстве насыпей на торфах, заторфованных грунтах и илах и при намыве в текущую воду превышение должно быть не менее установленного в проекте сооружения и ПОС.

6.2.2.5 Обвалование в процессе возведения сооружения (попутное обвалование) следует выполнять из намывного или привозного грунта, если последнее предусмотрено ПОС. Использование для дамб обвалования илистого или замороженного грунта, а также грунта, содержащего более 5% растворимых солей, не допускается. Дамбы из привозного грунта должны отсыпаться послойно с уплотнением до значений, принятых для намывного грунта.

6.2.2.6 Дренажные устройства, закладываемые внутри земляных намывных сооружений, перед замывом следует защищать слоем укладываемого насухо песчаного грунта толщиной 1-2 м или другими способами, предусмотренными в ПОС. Грунт засыпки должен иметь одинаковый гранулометрический состав с намываемым или быть более крупнозернистым.

6.2.2.7 После окончания намыва верхнюю часть водобросных колодцев и стоек эстакад следует откапывать и срезать на глубине не менее 0,5 м от проектной отметки гребня намываемого сооружения.

6.2.2.8 Объем разрабатываемого грунта для намыва сооружений (промежуточных штабелей) следует устанавливать с учетом запаса на восполнение потерь согласно таблицам 6.7 и 6.8. Объем потерь следует исчислять по отношению к профильному объему возводимой насыпи.

Таблица 6.7

Дополнительный запас грунта при намыве сооружений (штабелей)	Порядок определения объемов грунта
1 Компенсация на осадки основания насыпи	Устанавливается проектом по расчетным данным. При намыве на торфяном или слабом илистом основании осадки следует определять по плитам-маркам и реперам
2 Уплотнение грунта в теле насытой насыпи	<p>Устанавливается с учетом запаса по высоте насыпи:</p> <ul style="list-style-type: none"> <li>- 1,5% высоты при намыве из супесчаных и суглинистых грунтов;</li> <li>- 0,75% высоты при намыве из песчаных и песчано-гравелистых грунтов</li> </ul>
3 Технологические потери грунта при подводном грунтозаборе, гидравлическом транспортировании, обогащении, сбросе с осветленной водой, фильтрационном выносе грунта из тела намываемых насыпей	Устанавливаются по таблице 6.8
4 Перемыв грунта в зоне предельного отклонения от профиля, принятого в ППР	Устанавливается по таблице 6.9
5 Унос грунта ветром (для надводных частей сооружений)	<p>Устанавливается в зависимости от вида сооружения, его профиля, характеристик грунта и района производства работ:</p> <ul style="list-style-type: none"> <li>- 0,5% - если высота насыпи не более 5 м, окружающая территория залесена или застроена, крепление откосов выполняется в течение одного года после намыва, район работ не характеризуется сильными ветрами;</li> <li>- 1% - в тех же условиях строительства при высоте намывного сооружения более 5 м;</li> <li>- 1,5% - при намыве на открытых, подверженных ветровому воздействию территориях и если крепление откосов выполняется в следующем после намыва году;</li> <li>- 2% - если крепление откосов будет выполнено в основном более чем через год после проведения намыва или район работ характеризуется сильными устойчивыми ветрами со средней скоростью более 10 м/с.</li> </ul> <p>Указанные нормы распространяются на пески средней крупности и более мелкие; для крупных песков они должны быть снижены на 25% и гравелистых песков с содержанием гравия не более 30% - на 50%</p>

<p>6 Унос грунта течением из намывных подводных частей сооружений, а также из насыпей на поймах в период их подтопления</p>	<p>Устанавливается по данным наблюдений, аналогов и гидравлических расчетов в зависимости от направления и скорости волнового режима и гранулометрического состава грунта.</p> <p>При отсутствии этих данных потери в объеме от подводной (подтопляемой) части насыпи принимаются:</p> <ul style="list-style-type: none"> <li>- 1% - для сооружений, на которые течение или паводок воздействует не более 20 сут в году при средней скорости воды не более 0,4 м/с;</li> <li>- 2% - в остальных случаях</li> </ul>
---	--

\* Вероятно, ошибка оригинала. Текст абзаца следует читать:

"Устанавливается по данным наблюдений, аналогов и гидравлических расчетов в зависимости от направления и скорости **течения воды**, волнового режима и гранулометрического состава грунта". - Примечание изготовителя базы данных.

Таблица 6.8

Вид работ	Вид потерь	Порядок определения потерь
1 Подводный пионерный намыв песчаных насыпей	Вымывание всех фракций менее 0,05 мм и частично более крупных	Устанавливается гидравлическим расчетом или по аналогам
2 Надводный намыв плотин и дамб из песчаного и песчано-гравелистого грунта	Технологические при сбросе с осветленной водой и за счет обогащения грунта	По <a href="#">СП 39.13330</a>
3 Надводный намыв плотин и дамб с односторонним откосом из мелких и пылеватых песков, содержащих более 15% частиц размером не более 0,1 мм	То же	По данным аналогов или опытного намыва
4 Надводный намыв железнодорожных и автодорожных насыпей	"	По <a href="#">СП 34.13330</a>
5 Надводный намыв сооружений без требований к обогащению грунта	Технологические	
6 Грунтозабор на водотоках со скоростями более 0,4 м/с	То же	Устанавливается опытным путем
7 Транспортирование пульпы	"	0,25% объема насыпи
8 Все виды надводного намыва:	Фильтрационный вынос грунта из тела намывных насыпей	
а) крупных и средних песков		0,5% объема надводной части насыпи
б) мелких и пылеватых песков		1% объема надводной части насыпи

Примечания

1 Потери грунта следует учитывать отдельно для подводных и надводных частей сооружений.

2 Потери следует устанавливать для каждого намывного сооружения (штабеля), а также карьера в соответствии с характеристикой его грунта или выделенных в карьере крупных участков, рассчитанных на разработку в течение минимум одного квартала.

6.2.2.9 При производстве наливных работ состав контролируемых показателей, предельные отклонения, объем и методы контроля должны соответствовать таблице 6.9.

Таблица 6.9

Техническое требование	Предельное отклонение	Контроль (метод и объем)
1 Подготовка основания под намыв	Должны соответствовать требованиям проекта	Технический осмотр с оценкой геотехнических характеристик грунта основания и их соответствия проекту. Необходимость приемки основания с составлением исполнительной документации и нормы отбора проб грунта в каждом отдельном случае установлены проектом
2 Строительство водосбросных колодцев и трубопроводов в теле намывных сооружений и их тампонаж после завершения намыва	Должны отвечать требованиям ППР и техническим условиям на намыв сооружений	Технический осмотр с составлением исполнительной документации (план расположения водосбросных систем и продольные профили по трубопроводам с отметками колодцев и выходов труб)
3 Устройство первичного и попутного обвалования	Профиль отсыпки должен соответствовать установленному в ППР или типовых технологических картах	Технический осмотр при отсыпке каждого яруса обвалования или через 2-3 м высоты намываемой насыпи (согласно указаниям ППР). Проводится с использованием створных указателей положения внешнего откоса обвалования, выставляемых на прямых участках через 50 м и на криволинейных через 25 м
4 То же, из привозного грунта в пределах профиля сооружения	Геотехнические характеристики грунта должны соответствовать принятым в проекте и технических условиях	Измерительный, с отбором проб по нормам для сухих отсыпок

<p>5 Технологические параметры намывных работ (недопущение прослоек и линз некачественных грунтов, положение отстойного прудка в установленных границах, формирование внутренних зон неоднородных плотин, величина превышения намывного грунта над водной поверхностью и др.) и состояние откосов возводимого сооружения</p>	<p>Должны удовлетворять техническим условиям и ППР</p>	<p>Технический осмотр всех сооружений, для которых предусмотрен контроль (ежесуточный, при отсутствии других указаний в технических условиях или ППР)</p>
<p>6 Профиль намывного сооружения должен соответствовать установленному в ППР</p>	<p>Недомыв по высоте, ширине гребня и откосам по отношению к профилю, принятому в этом проекте, не допускается. Технологический перерыв по нормам к откосу для принудительно профилируемых сооружений в среднем не должен превышать 0,2 м для землесосных снарядов производительностью по воде не более 2500 м<sup>3</sup>/ч и 0,4 м - для землесосных снарядов большей производительности и соответственно по гребню - 0,1 и 0,2 м</p>	<p>Технический осмотр (с использованием указателей положения внешнего откоса обвалования) не реже одного раза в 7 дней и измерительный после окончания намыва каждой карты, но не реже одного раза в месяц (по контрольным поперечникам через 50-100 м на прямолинейных и через 25-50 м на криволинейных участках насыпей, если нет других указаний в ППР). Точность замеров надводных частей и сооружений* - ±5 см, подводных - ±10 см</p>
<p>* Вероятно, ошибка оригинала. Следует читать: "Точность замеров надводных частей сооружений - ±5 см, подводных - ±10 см". - Примечание изготовителя базы данных.</p>		
<p>7 То же, железнодорожных и автодорожных насыпей</p>	<p>Предельные отклонения от проектного положения оси: - для железных дорог - ±0,1 м; - автомобильных дорог - ±0,2 м.  Недомыв земляного полотна по ширине не допускается. Предельный перерыв - 0,2 м</p>	<p>Измерительный по поперечникам согласно указаниям ППР</p>



<p>8 Отметки поверхности и объем укладки грунта при намыве территорий и оснований под застройку должны соответствовать указанным в ППР</p>	<p>Недомыв по объему грунта не допускается. Средняя высота перемыва, определенная как среднеарифметическая по всей поверхности намывной территории, не должна превышать 0,1 м. Отклонение от проектной отметки на отдельных участках допускается не более -0,2 и +0,3 м</p>	<p>Измерительный после окончания намыва участка, но не реже одного раза в месяц (проводится по сетке 25x25; 50x50 или 100x100 м согласно указаниям в ППР). Точность замеров - согласно п.6</p>
<p>9 Гранулометрический состав грунта:</p>		
<p>а) при намыве сооружений</p>	<p>Кривая среднего гранулометрического состава по контролируемому поперечнику (или выделенной на поперечнике конструктивной части сооружения) должна находиться в пределах граничных кривых, установленных в проекте. Предельные отклонения фактического процентного содержания отдельных фракций грунта от принятого в проекте в каждом отдельном случае установлены проектом</p>	<p>Измерительный по <a href="#">ГОСТ 12536</a>, с отбором проб на поперечниках через 50-200 м согласно техническим условиям или ППР, но не менее двух поперечников на карте намыва. Места отбора проб на поперечнике устанавливаются в характерных точках профиля через 10-50 м общим числом не менее трех. По высоте пробы отбирают не реже чем через 1-1,5 м</p>
<p>б) при намыве штабелей</p>	<p>Кривая гранулометрического состава грунта должна находиться в пределах граничных кривых, установленных в проекте или ПОС.</p> <p>Предельные отклонения фактического осредненного гранулометрического состава от проектного установлены проектом</p>	<p>Измерительный с отбором проб по сетке 50x50 м, по высоте через 1-1,5 м (при отсутствии других указаний в ППР)</p>
<p>10 Плотность сухого грунта: при намыве сооружения</p>	<p>Средняя по контролируемому поперечнику (или выделенной на нем конструктивной части сооружения) и не менее чем в 50% измерений плотности на данном поперечнике (конструктивной части) должна соответствовать (быть равна или выше) установленному в проекте контрольному значению. Предельные отклонения от указанного требования в каждом отдельном случае установлены в проекте</p>	<p>Измерительный по <a href="#">ГОСТ 5180</a> (с отбором проб по поз.9а)</p>

11 Коэффициент фильтрации грунта	Среднее значение по каждому контролируемому поперечнику (или выделенной на поперечнике конструктивной части сооружения) должно быть равным или не превышающим установленного в проекте контрольного значения	То же, по <a href="#">ГОСТ 25584</a> с отбором проб через 3-4 м по высоте на контрольных поперечниках по поз.9а
12 Другие физико-механические характеристики грунта	Средние значения должны соответствовать принятым в проекте	То же, с отбором проб по указаниям в проекте и (или) технических условиях

#### Примечания

1 Геотехнические характеристики намывого грунта следует определять при возведении плотин, дамб, других напорных сооружений I, II, III классов, штабелей для отсыпок или намыва качественного грунта в сооружения. При намыве других видов насыпей, штабелей и гидроотвалов геотехнический контроль осуществляют в случаях, предусмотренных проектом.

2 При операционном контроле в процессе возведения намывных сооружений подлежат определению гранулометрический состав и плотность сухого грунта. Дополнительно, при соответствующем указании в проекте, определяют коэффициент фильтрации и плотность сухого грунта в максимально плотном и максимально рыхлом состояниях, а также число пластичности глинистых и пылеватых грунтов в зоне ядра неоднородных плотин.

3 При контроле одну пробу на гранулометрический состав и плотность следует отбирать в среднем на 2-5 тыс. м<sup>3</sup> намывого грунта. Пробы для определения коэффициента фильтрации и числа пластичности отбирают с каждых 10-20 тыс. м<sup>3</sup> грунта. Определение других характеристик проводят из расчета одна проба на 50 тыс. м<sup>3</sup> грунта при объеме сооружений до 2 млн м<sup>3</sup>; при большем объеме и однородных грунтах относительное число проб подлежит сокращению в 1,5-2 раза.

4 Гранулометрический состав и плотность песчано-гравийных грунтов, содержащих гравийные фракции крупнее 10 мм, и коэффициент фильтрации грунтов, содержащих фракции крупнее 5 мм, следует определять по методике, приведенной в [\[3\]](#).

6.2.2.10 Указания по особенностям производства гидромеханизированных работ по устройству земляных сооружений, штабелей и отвалов приведены в приложении К.

### 6.2.3 Подготовка территории под застройку гидронамывом

6.2.3.1 Инженерную подготовку территории гидронамывом производят:

- 1) когда пойменная территория сложена торфами, илами, заторфованными и глинистыми водонасыщенными грунтами;
- 2) при необходимости поднятия отметки пойм рек и поверхности;
- 3) при планировке местности, изрезанной оврагами.

6.2.3.3 Проект производства работ по намыву территорий должен включать следующие материалы:

- топографическую и геологическую характеристики карьеров, намеченных к использованию для намыва территории;
- план карьера с разбивкой на отдельные участки, однородные по средневзвешенному гранулометрическому составу грунта, с указанием очередности разработки и объемов всех выделенных участков карьера;
- план намывной территории, на котором указаны разбивка на отдельные карты намыва, очередность намыва, увязанная с очередностью разработки участков карьера, расположение водосбросных колодцев, плановое и высотное расположение магистральных пульпопроводов при намыве каждой карты;
- схемы производства работ по каждой из карт с указанием последовательности намыва, среднего гранулометрического состава, допускаемого к укладке на карту грунта, допускаемых отклонений из этого среднего зернового состава, планового и высотного расположения намывных коммуникаций на карте, допускаемой интенсивности намыва карты в сутки, требований по консистенции пульпы;
- конструкцию и размеры обвалования и ограждения карт намыва, трубопроводов, водосбросных колодцев;
- перечень мероприятий по подготовке поверхности естественной территории к намыву;
- календарный план и сметную стоимость всех видов работ.

6.2.3.4 При намыве территории надлежит выполнить следующие требования:

- обеспечить равномерное распределение намываемого грунта по площади карты для создания однородной по гранулометрическому составу толщи намывных грунтов. Степень однородности установлена проектом;
- в пределах всей намываемой карты укладывать только такие грунты, гранулометрический состав которых находится в допущенных проектом пределах. Намытый на территории некачественный грунт может быть оставлен лишь при условии согласования с проектной организацией, в противном случае он подлежит удалению.

6.2.3.5 Карьерные грунты, используемые для намыва территории, должны удовлетворять следующим требованиям: пригодности по гранулометрическому составу; небольшим расстояниям карьера до карт намыва; допустимой расчетной глубине залегания забоя. При оценке карьерных грунтов также следует учитывать трудность разработки в зависимости от категории грунта и требуемые качества намываемого грунта.

6.2.3.6 Оценку пригодности карьерных грунтов, намеченных к использованию для намыва территории, производят исходя из основного требования относительно того, что намываемая территория должна быть образована грунтами определенного гранулометрического состава, допущенного к укладке.

Установленный осредненный допускаемый к укладке на намываемую территорию состав грунта и границы допустимого отклонения от этого среднего состава рекомендуется представлять в виде кривых гранулометрического состава.

Если кривая осредненного гранулометрического состава грунтов карьера (или его участков) расположена ниже средней кривой гранулометрического состава, допущенного к укладке на территорию, необходимо рассмотреть и выбрать наиболее экономичный из следующих вариантов:

- возможность дальнейшего уменьшения процента отмываемых мелких фракций;
- намыв территории грунтами, обладающими более высокими характеристиками строительных свойств, без уменьшения процента отмываемых мелких фракций.

Если кривая гранулометрического состава грунтов карьера расположена выше кривой гранулометрического состава, допущенного к укладке, необходимо производить расчет количества подлежащих отмыву фракций грунта.

Определение общего количества подлежащих отмыву мелких фракций следует производить с учетом обеспечения необходимых физико-механических свойств намываемой грунтовой толщи и технико-экономических подсчетов, устанавливающих целесообразность выбора данного карьера при проценте отмыва мелких фракций.

6.2.3.7 Последовательность и способ разработки забоя земснарядом определяют в соответствии с физико-механическими свойствами карьерных грунтов и фиксируют в технологической карте на разработку грунта в карьере. Технологическая карта является составной частью ППР и включает:

- характеристику грунта в виде осредненного гранулометрического состава;
- дифференцирование всего объема грунта, подлежащего разработке, на группы по трудности разработки и транспортирования;
- геолого-литологические разрезы по отдельным блокам, на которые разбита вся площадь карьера;
- способ разработки карьера с учетом проектной мощности забоя и компрессионных характеристик грунтов карьера в природном залегании;
- схему разработки карьера с разбивкой каждого блока на отдельные прорезы.

6.2.3.8 Вскрышные грунты карьера при обосновании в ПОС разрешается оставлять в основном забое и разрабатывать совместно с полезным грунтом при условии обеспечения технологией намыва территории сброса необходимого количества мелких фракций.

6.2.3.9 Выемку грунта из карьера следует производить в соответствии с техническими условиями на его рекультивацию, при этом должна быть обеспечена устойчивость нерабочих откосов карьера, заложение которых определено горнотехнической частью основного проекта разработки и рекультивации карьера.

6.2.3.10 При неоднородном составе грунтов в карьере целесообразна селективная разработка забоя с укладкой менее качественных грунтов на отдельные участки проектируемой территории с небольшой несущей способностью (зеленая зона, участки с малоэтажной застройкой, подземные дороги и др.).

6.2.3.11 Способ и технологическая схема намыва территории (распределение пульпы на карте намыва) рекомендуются ПОС с учетом минералогического и гранулометрического состава карьерного грунта, гидравлических характеристик потока пульпы, определяющих раскладку грунта по откосу намыва и текстуру намывного грунта, и технологических параметров (консистенции пульпы при намыве, ее удельного расхода и интенсивности намыва). Технологические схемы также должны учитывать особенности рельефа местности, тип и мощность имеющихся земснарядов и оборудование разводящей сети пульпопроводов, требуемую очередность застройки намываемой территории, размеры и высоту намываемого слоя грунта.

При выборе технологической схемы необходимо учитывать, что требуемая плотность укладки намываемого песчаного грунта определена удельным расходом, консистенцией твердого и жидкого компонентов, интенсивностью намыва.

6.2.3.12 Рекомендованные проектом способы укладки грунта должны быть отражены в оптимальной технологической схеме, обеспечивающей наибольшую плотность намывного основания при минимальной неоднородности намывных грунтов. При намыве песчаных грунтов плотность их укладки, характеризуемая объемным весом скелета, должна быть в пределах от 15,5 до 16,0 кН/м<sup>3</sup> и более. Объемная масса скелета намывного грунта контролируется в производственных условиях геотехническим постом по результатам анализов проб образцов, отбираемых через каждые 0,5 м намыва.

6.2.3.13 Намыв территории песчаными грунтами рекомендуется производить безэстакадным способом с сосредоточенным выпуском пульпы из торца распределительного пульпопровода, состоящего из отдельных секций с быстроразъемными раструбными соединениями. В зависимости от среднего диаметра песчаных частиц толщина намываемого слоя изменяется от 0,5 до 1,0 м. В процессе намыва распределительный пульпопровод перемещается параллельно бровке наружного откоса обвалования и отстоит на расстоянии от 7 до 8 м от подошвы внутреннего откоса первичного и попутного обвалования.

6.2.3.14 При намыве пойменных территорий также рекомендуется мозаичная схема, которая характеризуется сосредоточенным выпуском пульпы из группы выпусков, расположенных по определенной сетке на значительной части намываемой карты, что вызывает взаимное гашение скоростей встречных потоков пульпы и обеспечивает равномерное распределение основной массы грунта по одновременно намываемой площади. Точки выпуска пульпы должны быть расположены примерно на равном расстоянии друг от друга, образуя определенную сетку на карте намыва.

6.2.3.15 Технологическая схема намыва должна предусматривать развитие магистрального пульпопровода, устройство мест выпуска пульпы и систему водосбросов, позволяющую периодически изменять направление стока осветленной воды на намываемой карте.

6.2.3.16 Наружные откосы намываемой территории формируются посредством дамб первичного и попутного обвалования, отсыпаемых соответственно до и в процессе намыва территории. Положение этих дамб должно обеспечить формирование генерального откоса намываемой территории.

6.2.3.17 Недомыв до проектной отметки, обеспечивающей незатопляемость и неподтопляемость территории, не допускается. Средняя высота перемыва, определенная как среднеарифметическая по всей поверхности намываемой территории, не должна превышать 0,1 м. Отклонения от проектной отметки на отдельных участках допускаются не более минус 0,2 и плюс 0,3 м.

6.2.3.18 Установленные проектом схемы намыва, допускаемый к укладке гранулометрический состав грунта, процент отмыва мелких фракций грунта могут быть изменены на основании данных, полученных при производстве опытного намыва или в процессе намыва территории, при условии согласования изменений с проектной организацией.

6.2.3.19 Все работы по намыву территорий, предназначенных под промышленное и гражданское строительство, должны осуществляться с проведением специально организованного надзора за их качеством. Работы, выполняемые при намыве территорий, должны производиться с соблюдением требований техники безопасности.

## 7 насыпи и обратные засыпки

7.1 В проектах насыпей (рабочем и производства работ), включая: насыпи подъездных путей, автомобильных и железных дорог, дамб, планировочных насыпей, внутрихозяйственных сетей и т.п., а также обратных засыпок котлованов, траншей должны быть указаны:

- размеры в плане и по высоте насыпей и обратных засыпок в целом и отдельных их участков с различными размерами по высоте (через 2-4 м), нагрузками на поверхность уплотненного грунта, видами отсыпаемых грунтов;
- требуемая степень уплотнения грунтов для однородных по виду и составу грунтов - плотность в сухом состоянии  $\rho_d$ , а разнородных - коэффициент уплотнения  $k_{com}$ ;
- рекомендуемые технологические схемы, типы и виды оборудования для отсыпки и уплотнения отсыпаемых грунтов;
- толщина отсыпаемых слоев грунтов для каждого вида грунтоуплотняющего оборудования и заданной степени уплотнения грунтов;
- требования по подготовке поверхности (основания) насыпи и обратной засыпки;
- рекомендации по выполнению опытного уплотнения грунтов в лабораторных и полевых условиях (приложение Г);
- требования по проведению геотехнического мониторинга.

7.2 Для выполнения насыпей и обратных засыпок, как правило, следует использовать местные крупнообломочные, песчаные, глинистые грунты, а также экологически чистые отходы промышленных производств, аналогичные по виду и составу грунтам природного происхождения, отвечающие требованиям приложения М.

При возведении насыпи на водонасыщенных органоминеральных грунтах необходимо учитывать их осадку при определении объема насыпи.

По согласованию с заказчиком и представителями проектной организации принятые в проекте грунты для выполнения насыпей и обратных засыпок при необходимости могут быть заменены.

7.3 При использовании в одной насыпи грунтов разных типов необходимо выполнять следующие требования:

- не допускается отсыпать в одном слое грунты разных типов, если это не предусмотрено проектом;
- поверхность слоев из менее дренирующих грунтов, располагаемых под слоями из более дренирующих, должна иметь уклон в пределах 0,04-0,1 от оси насыпи к краям.

7.4 Для засыпки на расстоянии менее 10 м от существующих или проектируемых неизолированных металлических либо железобетонных конструкций применение грунтов с концентрацией растворимых солей в грунтовой воде более 10% не допускается.

7.5 При использовании для насыпей и засыпок грунтов, содержащих в допустимых приложением М пределах твердые включения, последние должны быть равномерно распределены в отсыпанном грунте и расположены не более 0,2 м от изолированных конструкций, а мерзлые комья, кроме того, не более 1,0 м от откоса насыпи.

7.6 При укладке грунта "насухо", за исключением дорожных насыпей, уплотнение следует производить, как правило, при влажности  $w$ , которая должна быть в пределах  $Aw_{opt} \leq w \leq Bw_{opt}$ , где  $w_{opt}$  - оптимальная влажность, определяемая в приборе стандартного уплотнения по ГОСТ 22733. Коэффициенты  $A$  и  $B$  следует принимать по таблице 7.1 с последующим уточнением по результатам выполнения опытного уплотнения по приложению Г.

При применении крупнообломочных грунтов с глинистым заполнителем влажность на границе раскатывания и текучести определяют по мелкозернистому (менее 2 мм) заполнителю и пересчитывают на грунтовую смесь.

Таблица 7.1

Тип грунта	Величина коэффициентов $A$ и $B$ при коэффициенте уплотнения $k_{com}$					
	0,98		0,95		0,92	
	$A$	$B$	$A$	$B$	$A$	$B$
Пески крупные, средние, мелкие	Не ограничивается					
Пески пылеватые	0,60	1,35	0,50	1,45	0,40	1,60
Супеси	0,80	1,20	0,75	1,35	0,56	1,40
Суглинки	0,85	1,15	0,80	1,20	0,70	1,30
Глины	0,90	1,10	0,85	1,15	0,75	1,20

7.7 При недостатке в районе строительства карьеров с грунтами, удовлетворяющими требованиям 7.6 и если по климатическим условиям района строительства естественная подсушка грунта невозможна, а подсушка грунта в специальных установках или специальными способами экономически нецелесообразна, для укладки в насыпи в отдельных случаях допускается применять грунт повышенной влажности с внесением соответствующих изменений в проект.

7.8 Подготовка поверхности для отсыпки насыпи обычно включает:

- удаление и выкорчевку деревьев, кустарника, пней и их корней;
- удаление травяной и болотной растительности;
- срезку почвенно-растительного слоя, заторфованного, илистого и другого

грунта с содержанием органических веществ в  $I_p \geq 0,1$  по весу;

- удаление верхнего разуплотненного (разжиженного), промерзшего слоя грунта, снега, льда и т.п.;

- отсыпку по подготовленной поверхности несущего слоя толщиной от 0,2 до 0,4 м из крупного гравелистого песка, щебеночного грунта с уплотнением его бульдозерами, по которому могут свободно перемещаться и маневрировать автомобильный транспорт и другие строительные машины и механизмы.

Подготовку поверхности при выполнении обратных засыпок котлованов и траншей выполняют путем уборки со дна их древесных и других разлагающихся отходов строительного производства и бытового мусора.

7.9 Опытное уплотнение грунтов насыпей и обратных засыпок следует производить при наличии указаний в проекте, а при отсутствии специальных указаний - при объеме поверхностного уплотнения на объекте 10 тыс. м<sup>3</sup> и более.

В результате опытного уплотнения должны быть установлены:

а) в лабораторных условиях по [ГОСТ 22733](#):

- максимальные значения плотности уплотненных грунтов  $\rho_{d\max}$ ,
- оптимальная влажность  $W_{opt}$ , при которой достигаются максимальные плотности  $\rho_{d\max}$ ,
- допустимые диапазоны изменения влажности уплотняемого грунта  $\Delta W$  и соответственно значения показателей коэффициентов  $A$  и  $B$  по таблице 7.1, при которых достигаются заданные коэффициенты уплотнения  $k_{com}$  для всех видов применяемых грунтов,
- величины плотностей  $\rho_d$  уплотненных грунтов  $\rho_d = \rho_{d\max} k_{com}$ , при заданных значениях  $k_{com}$ , или наоборот, значения коэффициентов уплотнения уплотненных грунтов при заданных значениях  $k_{com} = \rho_d / \rho_{d\max}$ ;

б) толщина отсыпаемых слоев, число проходов уплотняющих машин по одному следу, продолжительность воздействия вибрационных и других рабочих органов на грунт, число ударов и высота сбрасывания трамбовок при уплотнении до "отказа", вытрамбовывании котлованов и другие технологические параметры, обеспечивающие проектную плотность грунта;

в) величины косвенных показателей качества уплотнения, подлежащих операционному контролю ("отказа" для уплотнения укаткой, трамбованием, числа ударов динамического плотномера и др.).

Если опытное уплотнение предусмотрено проводить в пределах возводимой насыпи, места выполнения работ должны быть указаны в проекте.

При уплотнении грунтов в насыпях и обратных засыпках укаткой, трамбованием, вибрацией, а также грунтовыми сваями, гидровиброуплотнением, пригрузом с вертикальными дренами, в том числе при выполнении грунтовых подушек, опытное уплотнение следует производить в соответствии с приложением Г.

7.10 При возведении насыпей, ширина которых по верху не позволяет производить разворот или разъезд транспортных средств, насыпь необходимо отсыпать с местными уширениями для устройства разворотных или разъездных площадок. Дополнительные объемы земляных работ должны быть учтены в ПОС.

7.11 Отсыпаемые в насыпь грунты и используемые при выполнении обратных засыпок должны отвечать требованиям приложения М и иметь влажность, близкую к оптимальной  $W_{opt}$ .

При пониженной влажности грунтов необходимо доувлажнять их расчетным количеством воды, как правило, в карьере или резерве, либо в процессе отсыпки и разравнивания отдельных слоев путем равномерного разбрызгивания воды из шлангов с перемешиванием доувлажненных грунтов бульдозерами.

Уплотнение доувлажненных в процессе отсыпки грунтов следует осуществлять через 0,5-2 сут после достаточно полного распределения воды по всему объему отсыпанного слоя.

При повышенной влажности грунтов частичное подсушивание глинистых грунтов возможно:

- в сухое летнее время на промежуточном резерве с периодическим перемешиванием грунтов;
- процессе отсыпки и разравнивания отдельных слоев переувлажненного грунта с равномерным добавлением в него расчетного количества сухой негашеной извести по специально разработанной методике.

7.12 Отсыпку отдельных слоев грунтов в насыпь с влажностью, близкой к оптимальной, следует выполнять, как правило, наступающим фронтом с движением автомобильного транспорта по вновь отсыпанному слою с его одновременным уплотнением. При этом движение автомобильного транспорта следует организовать таким образом, чтобы автомобильный транспорт, груженный грунтом, проходил по предварительно уплотненному грунту бульдозером, легкими пневмокатками, а разгрузившиеся автомобильные самосвалы - по участкам вновь отсыпанного слоя, выполняя предварительное уплотнение рыхлого грунта.

7.13 Отсыпку в насыпь грунтов с пониженной влажностью рекомендуется выполнять отступающим фронтом с движением автомобильных самосвалов и других механизмов по ранее отсыпанному, уплотненному и принятому для дальнейшего выполнения работ слою. При этом необходимо движение автомобильных самосвалов и других строительных машин организовать таким образом, чтобы исключить разуплотнение ранее уплотненного слоя грунта за счет образования колеи и других факторов.

7.14 Толщину отсыпаемых слоев глинистых грунтов в рыхлом состоянии следует принимать на 15-20%, а песчаных на 10-15% более заданных в проекте, которая должна быть уточнена по результатам выполнения опытного уплотнения по приложению Г.

В том случае, если толщина отсыпанного и частично или полностью уплотненного слоя окажется более заданной в проекте и уточненной по результатам опытного уплотнения, необходимо срезать его верхнюю излишнюю часть или уплотнение такого слоя выполнять более тяжелыми грунтоуплотняющими механизмами либо с увеличенным количеством их проходов в 1,5-2 раза.

7.15 Уплотнение грунтов в насыпях и обратных засыпках следует выполнять отдельными картами (захватками) и на каждой из них отдельными этапами с таким расчетом, чтобы на каждом этапе выполнялось по 3-6 ударов трамбовки или проходов катка (груженого автомобильного самосвала), либо один проход вибрационной, виброударной машины.

Уплотнение необходимо производить с перекрытием следов ударов трамбовки грунта, уплотняющего механизма на величину 0,05-0,1 ширины следа.

После завершения уплотнения следует выполнить выравнивание уплотненной поверхности путем одного-двух проходов более мелкого грунтоуплотняющего механизма (катка, бульдозера и т.п.).

При выборе механизмов и режимов уплотнения грунтов по 7.2-7.15 в проектах рекомендуется руководствоваться приложением Ж.

7.16 Засыпку траншей с уложенными трубопроводами в обычных непросадочных и других грунтах следует производить в две стадии.

На 1-й стадии выполняют засыпку нижней зоны немерзлым грунтом, не содержащим твердых включений размером более 1/10 диаметра хризотилцементных, керамических и железобетонных труб, на высоту 0,5 м над верхом трубы, грунтом без включений размером более 20 мм для полимерных труб на высоту 0,3 м над верхом трубы, грунтом без включений размером свыше 1/4 диаметра прочих труб на высоту 0,2 м над верхом трубы с подбивкой пазух и его равномерным послойным уплотнением до проектной плотности с обеих сторон трубы. При засыпке должна быть обеспечена сохранность трубопровода и его изоляции. Стыки напорных трубопроводов засыпают после проведения предварительных испытаний коммуникаций на прочность и герметичность в соответствии с требованиями [СП 129.13330](#).

На 2-й стадии выполняют засыпку верхней зоны траншеи грунтом, не содержащим твердых включений размером более 20 см и превышающих 2/3 толщины уплотненного слоя. При этом должны быть обеспечены сохранность трубопровода и плотность грунта, установленная проектом.

7.17 Засыпку траншей с непроходными подземными каналами в обычных непросадочных и других грунтах следует производить в две стадии.

На 1-й стадии выполняют засыпку нижней зоны траншеи на высоту 0,2 м над верхом канала немерзлым грунтом, не содержащим твердых включений размером более 1/4 высоты канала, но не более 20 см, с его послойным уплотнением до проектной плотности с обеих сторон канала.

На 2-й стадии выполняют засыпку верхней зоны траншеи грунтом, не содержащим твердых включений размером более 1/2 высоты канала. При этом должны быть обеспечены сохранность канала и плотность грунта, установленные проектом.

7.18 Насыпи высотой не более 4 м и обратную засыпку траншей, на которые не передаются дополнительные нагрузки (кроме собственного веса грунта), можно выполнять без уплотнения грунта, но с превышением высоты в зависимости от ее толщины на 3-5% выполняемых насыпей из песчаных, и 6-10% - из глинистых грунтов или с отсыпкой по трассе траншеи валика, высоту которого следует принять по аналогии с выше приведенной для насыпи. Наличие валика не должно препятствовать использованию территории в соответствии с ее назначением.

7.19 Засыпку магистральных трубопроводов, закрытого дренажа и кабелей следует производить в соответствии с правилами работ, установленными ППР.



7.20 Траншеи и котлованы, кроме разрабатываемых в просадочных грунтах II типа, на участках пересечения с существующими дорогами и другими территориями, имеющими дорожные покрытия, следует засыпать на всю глубину песчаным или галечниковым грунтом, отсевом щебня или другими аналогичными малосжимаемыми (модуль деформаций 20 МПа и более) местными материалами, не обладающими цементирующими свойствами, с уплотнением. При отсутствии в районе строительства указанных материалов допускается коллегиальным решением заказчика, подрядчика и представителей проектной организации использовать для обратных засыпок супеси и суглинки при условии обеспечения их уплотнения до проектной плотности.

Засыпку траншей на участках, на которых проектом предусмотрено устройство земляного полотна железных и автомобильных дорог, оснований аэродромных и других покрытий аналогичного типа, гидротехнических насыпей, надлежит выполнять в соответствии с требованиями ППР.

7.21 На участке пересечения траншей, кроме разрабатываемых в просадочных грунтах, с действующими подземными коммуникациями (трубопроводами, кабелями и др.), проходящими в пределах глубины траншей, должна быть выполнена подсыпка под действующие коммуникации немерзлым песком или другим малосжимаемым (модуль деформаций 20 МПа и более) грунтом по всему поперечному сечению траншеи на высоту до половины диаметра пересекаемого трубопровода (кабеля) или его защитной оболочки с послойным уплотнением грунта. Вдоль траншеи размер подсыпки по верху должен быть более на 0,5 м с каждой стороны пересекаемого трубопровода (кабеля) или его защитной оболочки, а откосы подсыпки должны быть не круче 1:1.

Если проектом предусмотрены устройства, обеспечивающие неизменяемость положения и сохранность пересекаемых коммуникаций, обратная засыпка траншеи должна быть осуществлена согласно 7.16.

7.22 Обратные засыпки узких пазух, в том числе выполняемых в просадочных грунтах II типа, рекомендуется отсыпать одновременно на всю глубину с последующим уплотнением глинистых грунтов грунтовыми сваями либо вертикальным армированием путем пробивки скважин пневмопробойником с последующим заполнением их литым бетоном класса В7,5 на мелком заполнителе.

7.23 В насыпях с жестким креплением откосов и в других случаях, когда плотность грунта на откосе должна быть равна плотности в теле насыпи, насыпь следует отсыпать с технологическим уширением, величина которого установлена в проекте в зависимости от крутизны откоса, толщины отсыпаемых слоев, естественного откоса рыхло отсыпаемого грунта и минимально допустимого приближения уплотняющего механизма к бровке насыпи. Срезаемый с откосов грунт можно повторно укладывать в тело насыпи.

7.24 Для организации проездов по отсыпаемой каменной наброске по всей площади необходимо отсыпать выравнивающий слой из мелкого скального грунта (размер куска не более 50 мм) или крупного песка.

7.25 При выполнении работ в дождливое осеннее время необходимо грунт в резервах предохранять от переувлажнения, а в засушливое летнее время - от чрезмерного подсушивания. В этих условиях отсыпанный в отдельные карты грунт должен быть сразу же уплотнен до требуемой плотности. При этом размеры карт в плане принимают с таким расчетом, чтобы отсыпка и уплотнения слоев грунтов выполнялись в течение одной смены.

7.26 Работы по выполнению насыпей и обратных засыпок при отрицательных температурах должны производиться с учетом следующих требований:

- подготовку поверхности (основания) насыпи и обратных засыпок следует выполнять с полным удалением снега, льда, промерзшего слоя слабого и пучинистого грунта на всю его глубину;

- отсыпку в насыпь и обратные засыпки грунтов необходимо производить при их природной влажности и в талом состоянии с содержанием комьев мерзлого грунта, не превышающим требований, приведенных в приложении М, и, как правило, на не промерзшие ранее отсыпанные и уплотненные слои. В отдельных случаях при согласовании с автором проекта допускается грунты отсыпать на непучинистые грунты, промерзшие на глубину не более 15 см;

- при пониженной влажности отсыпанных грунтов для их уплотнения следует применять более тяжелое грунтоуплотняющее оборудование;

- работы по отсыпке и уплотнению каждого слоя должны выполняться в течение одной рабочей смены;

- при выполнении насыпей из глинистых грунтов при обильном снеговывпадении все работы должны быть прекращены;

- перерывы в работах по выполнению насыпей и обратных засыпок допускаются только при условиях, что за время перерыва глубина промерзания ранее уплотненных пучинистых грунтов не превысит 15 см или на время перерыва ранее уплотненные грунты утепляются специальными средствами (например, маловлажным рыхлым грунтом, который в последующем удаляется);

- все работы по отсыпке грунтов и их уплотнению выполняются с повышенной интенсивностью.

7.27 В процессе выполнения работ по устройству насыпей и обратных засыпок осуществляют:

а) входной контроль за видом и основными физическими показателями поступающих для отсыпки насыпи и обратных засыпок грунтов, видами и основными характеристиками грунтоуплотняющих машин, выполняемый преимущественно регистрационным методом;

б) операционный измерительный и визуальный контроль:

- за видами и влажностью отсыпаемых в каждый слой грунта,

- толщиной отсыпаемых слоев,

- равномерностью и количеством заливаемой воды, при необходимости доувлажнения грунтов,

- равномерностью и количеством проходов (ударов) грунтоуплотняющих машин по всей площади слоя и, особенно, на откосах вблизи существующих конструкций,

- выполнением работ по контролю качества уплотнения;

в) приемочный контроль по каждому слою и в целом по объекту или его частям, выполняемый измерительными методами, а также по проектной документации в соответствии с требованиями приложения М.

7.28 При использовании грунтов повышенной влажности в ППР должны быть предусмотрены зоны насыпей, отсыпаемых чередованием слоя из дренирующего (песчаного, щебенистого и т.п.) грунта, обеспечивающего дренирование уложенного сверху переувлажненного глинистого грунта под действием собственного веса, и возможность перемещения транспортных средств и механизмов по картам отсыпки.

7.29 Потери грунта при транспортировании в земляные сооружения автомобильным транспортом, скреперами и землевозами следует учитывать при транспортировании на расстоянии не более 1 км - 0,5%, при больших расстояниях - 1,0%.

7.30 Потери грунта при его перемещении бульдозерами по основанию, сложенному грунтом другого типа, следует учитывать при обратной засыпке траншей и котлованов - 1,5%, при укладке в насыпи - 2,5%.

Допускается принимать больший процент потерь при достаточном обосновании, по двустороннему решению заказчика и подрядчика.

7.31 При производстве работ по устройству насыпей и обратных засыпок состав контролируемых показателей, предельные отклонения, объем и методы контроля должны соответствовать приведенным в приложении М. Точки определения показателей характеристик грунта должны быть равномерно распределены по площади и глубине.

## **8 Земляные работы в особых грунтовых условиях**

8.1 Земляные работы в особых грунтовых условиях включают: вертикальную планировку площадки строительства; инженерную подготовку территории строительства; отрывку котлована под сооружение; уплотнение грунтов основания, выполняемое в соответствии с требованиями 16.2 и приложения Г; обратную засыпку котлованов и траншей. Необходимость качественного выполнения каждого из этих этапов земляных работ вызвана тем, что они по отдельности и в целом являются одними из мероприятий, обеспечивающих нормальную эксплуатацию возводимых зданий и сооружений.

8.2 Вертикальную планировку площадки строительства и в целом территории должны выполнять по возможности с сохранением естественных стоков поверхностных дождей и талых вод, путем срезки и подсыпки грунтов с устройством в последнем случае планировочных насыпей.

На площадках с холмистыми или с большими уклонами рельефа вертикальную планировку выполняют с уступами или небольшими уклонами.

На участках срезки и подсыпки грунтов, как правило, полностью срезают почвенно-растительный слой для последующего создания плодородного слоя в пределах зеленых зон.

Планировочные насыпи, являющиеся основанием зданий и сооружений, инженерных коммуникаций, дорог и т.п. на маловлажных просадочных, набухающих, засоленных и других грунтах выполняют сухим способом из местных глинистых, реже песчаных грунтов по требованиям, приведенным в разделе 8, а на органо-минеральных и органических, слабых и других водонасыщенных грунтах гидронамывом, как правило, песчаных грунтов.

8.3 Нижнюю часть планировочной насыпи на просадочных грунтах с II типом грунтовых условий, являющейся маловодопроницаемым экраном толщиной  $h \geq 1,5$  м следует выполнять из суглинков с их уплотнением до коэффициента уплотнения  $k_{com} \geq 0,95$ , а в случае необходимости устройства экологического экрана под фундаментами сооружений из глин с числом пластичности  $I_p \geq 0,20$  с уплотнением их до коэффициента уплотнения  $k_{com} \geq 0,98$  и толщиной  $h \geq 1,5$  м.

Применение дренирующих материалов для возведения планировочных насыпей на площадках с II типом по просадочности не допускается.

8.4 На набухающих и засоленных грунтах планировочные насыпи под фундаментами и вокруг сооружений, инженерных коммуникаций на полосах шириной не менее  $0,5 H_{sl}$  или  $0,2 H_{sf}$  (соответственно толщины ниже залегающего слоя набухающего или засоленного грунта) необходимо выполнять из ненабухающих и незасоленных грунтов.

Набухающие и засоленные грунты допускается применять только на участках зеленых зон, расположенных между сооружениями и инженерными коммуникациями.

8.5 При устройстве планировочных насыпей, а также обратных засыпок в засушливых районах допускается использовать для увлажнения грунтов минерализованную воду при условии, что суммарное количество растворимых солей в грунтах после уплотнения не будет превышать допустимых пределов, установленных проектом.

8.6 Временные дороги для работы строительной техники следует прокладывать по проекту, как правило, по трассам будущих основных дорог и внутренних проездов с щебеночно-грунтовым покрытием толщиной от 0,2 до 0,4 м по уплотненному основанию на глубину от 1 до 1,5 м до значения коэффициента уплотнения  $k_{com} \geq 0,95$  на просадочных, засоленных глинистых грунтах, а также на участках планировочной насыпи.

На участках пересечения основных временных дорог по щебеночно-грунтовому покрытию следует укладывать железобетонные дорожные плиты.

8.7 При производстве работ на засоленных грунтах в сухой период в засушливых районах в ПОС должно быть предусмотрено дублирование трасс временных дорог.

Верхний слой засоленного грунта толщиной не менее 5 см должен быть удален с поверхности основания планировочной насыпи временных дорог резервов и карьеров.

8.8 Разработку котлованов в просадочных, набухающих и засоленных грунтах следует производить с учетом требований раздела 6 только после выполнения мероприятий по 8.2-8.5. Размеры котлованов принимают по проекту, которые должны превышать размеры уплотняемой площади грунтов основания под фундаментами не менее чем на 1,5 м в каждую сторону, а в случаях применения свайных фундаментов - 1,0 м от краев ростверков.

Въезды и выезды из котлованов следует выполнять с низовой стороны.

Для обеспечения маневрирования тяжелых машин при глубинном уплотнении грунтов, устройстве свайных фундаментов на дно открытых котлованов в просадочных грунтах целесообразно отсыпать щебенистый, галечниковый грунт, щебень и т.п. слоем толщиной от 0,15 до 0,30 м.

В целях сохранения природной влажности грунтов от переувлажнения или подсушивания, а в зимнее время талого состояния грунтов, разработку котлованов следует выполнять отдельными картами (захватками), размеры которых в плане назначаются с учетом интенсивности устройства фундаментов.

8.9 В зимнее время поверхность дна котлована, уплотненного основания следует предохранять от промерзания, а перед устройством фундаментов ростверком убирать снег, лед, промерзший разрыхленный грунт.

8.10 Обратные засыпки котлованов, траншей следует выполнять непосредственно после устройства фундаментов, подземных частей зданий и сооружений, прокладки инженерных коммуникаций в соответствии с требованиями раздела 7, как правило, глинистым ненабухающим и незасоленным грунтом.

Набухающие грунты допускается использовать при засыпке траншей в пределах зеленых зон, а также в обратные засыпки котлованов при условии, что вдоль конструкций фундаментов или подземных частей зданий и сооружений будет отсыпан ненабухающий демпфирующий слой, поглощающий деформации набухания. Ширина демпфирующего слоя установлена проектом.

8.11 При производстве земляных работ на слабых грунтах, на временных дорогах и по поверхности отвалов в соответствии с проектом должны быть выполнены мероприятия, обеспечивающие работу и проезд строительной техники и транспорта (подсыпка дренирующего слоя грунта, применение геотекстильных материалов и др.).

8.12 Способ возведения планировочных, а также дорожных насыпей и других земляных сооружений на заторфованных, слабых грунтах определяется проектом и выполняется с послойной отсыпкой и уплотнением грунтом по требованиям раздела 17 либо гидронамывом песчаных грунтов.

8.13 В проектах по гидронамыву грунтов должны быть предусмотрены:

- работы по подготовке основания под намывную планировочную насыпь согласно требованиям таблицы 7.1;
- отсыпка в основании намываемой насыпи дренирующего слоя из галечниковых (щебенистых), крупных песков, щебня для сбора излишней воды и системы ее сбора и удаления за пределы площадки;
- мероприятия по достаточно равномерному распределению пульпы по всей площади намываемого участка;
- требования по контролю физико-механических характеристик намывных грунтов, основных параметров намываемых насыпей, видам и методам выполнения контроля.

8.14 В случаях использования слабых грунтов согласно [СП 34.13330](#) в качестве оснований дорог и площадок дерновой слой удалять не следует.

8.15 При возведении насыпей на слабых грунтах по согласованию с заказчиком и проектной организацией на характерных участках следует устанавливать поверхностные и глубинные марки для проведения наблюдений за деформациями насыпи и подстилающих ее грунтов природного сложения, а также уточнения фактических объемов работ.

8.16 При выполнении земляных работ в районах подвижных песков в ПОС должны быть предусмотрены мероприятия по защите насыпей и выемок от заносов и выдувания на период строительства (порядок разработки резервов, опережающее устройство защитных слоев и др.).

Защитные от выдувания слои из глинистого грунта поверх песка следует укладывать полосами с перекрытием на 0,5-1,5 м, в связи с чем в проекте необходимо предусматривать дополнительный объем грунта в размере от 10% до 15% общего объема защитного слоя.

8.17 При возведении насыпей в районах подвижных песков потери грунта на выдувание следует принимать в проекте с учетом эффективности предусмотренных мероприятий против выдувания по данным аналогов или специальных исследований, но не более 30%.

8.18 В ПОС на оползнеопасных склонах должны быть установлены: границы оползнеопасной зоны, режим разработки грунта, интенсивность разработки или отсыпки во времени, увязка последовательности устройства выемок (насыпей) и их частей с инженерными мероприятиями, обеспечивающими общую устойчивость склона, средства и режим контроля положения и наступления опасного состояния склона.

8.19 Запрещается производство работ на склонах и прилегающих участках при наличии трещин, заколов на них до выполнения соответствующих противооползневых мероприятий.

В случаях возникновения потенциально опасной ситуации все виды работ следует прекратить. Возобновление работ допускается только после полной ликвидации причин опасной ситуации с оформлением соответствующего разрешающего акта.

## 9 Взрывные работы в грунтах

9.1 При производстве взрывных работ в строительстве должны быть обеспечены:

- в соответствии с едиными правилами безопасности при взрывных работах - безопасность людей;

- пределах, установленных проектом, - сохранность расположенных в зоне возможного влияния взрывных работ существующих сооружений, оборудования, инженерных и транспортных коммуникаций, а также ненарушение производственных процессов на промышленных, сельскохозяйственных и других предприятиях, мероприятия по охране природы.

Если при взрывных работах не могут быть полностью исключены повреждения существующих и строящихся зданий и сооружений, то возможные повреждения должны быть указаны в проекте. Соответствующие решения должны быть согласованы с заинтересованными организациями.

В рабочей документации на взрывные работы и в проекте производства взрывных работ вблизи ответственных инженерных сооружений и действующих производств следует учитывать специальные технические требования и условия согласования проектов производства взрывных работ, предъявленные организациями, эксплуатирующими эти сооружения.

9.2 Рабочая документация (РД) на взрывные работы в особо сложных условиях должна разрабатываться в составе проекта генеральной проектной организацией или по ее заданию субподрядной специализированной организацией. При этом должны быть предусмотрены технические и организационные решения по безопасности взрывов в соответствии с требованиями специальных инструкций соответствующих ведомств. Особо сложными условиями следует считать: взрывание вблизи железных дорог, магистральных трубопроводов, мостов, тоннелей, линий электропередачи и связи, действующих предприятий и эксплуатируемых жилых зданий и сооружений; подводное взрывание; работы в условиях необходимости сохранения законтурного массива, а также взрывание при устройстве выемок на косогорах крутизной более 20° и на оползнеопасных склонах.

9.3 При разработке проектов взрывных работ в особо сложных условиях должны быть проведены прогноз динамических воздействий на окружающую среду и существующие здания и сооружения, а также оценка экологических последствий выполнения этих работ.

9.4 При производстве взрывных работ в особо сложных условиях следует проводить геотехнический и экологический мониторинг в зоне возможного влияния взрывных работ.

9.5 Методы взрывания и технологические характеристики, предусмотренные РД или проектом производства взрывных работ, могут быть уточнены в ходе их выполнения, а также по результатам специальных опытных и моделирующих взрывов. Изменения, не вызывающие нарушения проектных очертаний выемки, снижения качества рыхления, увеличения ущерба сооружениям, коммуникациям, угольям, уточняются корректировочным расчетом без изменения проектной документации. В случае необходимости внесение изменений в проектную документацию производят по согласованию с утвердившей ее организацией.

9.6 Для хранения взрывчатых материалов надлежит предусматривать, как правило, использование постоянных складов взрывчатых материалов. При строительстве предприятий, в составе которых отсутствуют постоянные склады взрывчатых материалов, необходимо их предусматривать в качестве временных сооружений.

Склады взрывчатых материалов, специальные тупики и площадки для разгрузки следует предусматривать как временные сооружения при строительстве предприятий, если они не входят в их состав на постоянной основе.

9.7 До начала взрывных работ должны быть выполнены:

- расчистка и планировка площадок, разбивка на местности плана или трассы сооружения;
- устройство временных подъездных и внутриобъектных дорог, организация водоотвода, "оборка" откосов, ликвидация "заколов" и отдельных неустойчивых кусков на склонах;
- освещение рабочих площадок в случае работы в темное время;
- устройство на косогорах полок-уступов (пионерных троп) для работы бурового оборудования и перемещения транспортных средств;
- перенос или отключение инженерных коммуникаций, линий электропередачи и связи, демонтаж оборудования, укрытие или вывод из пределов опасной зоны механизмов и другие подготовительные работы, предусмотренные РД или проектом производства взрывных работ.

9.8 Крупность взорванного грунта должна соответствовать требованиям проекта, а при отсутствии в проекте специальных указаний не должна превышать пределы, установленные в договорном порядке организациями, производящими земляные и взрывные работы.

9.9 Отклонения от проектного очертания дна и бортов выемок, разрабатываемых с применением взрывных работ, как правило, должны быть установлены проектом. При отсутствии в проекте таких указаний величину предельных отклонений, объем и метод контроля для случаев взрывного рыхления мерзлых и скальных грунтов следует принимать по таблице 6.3, а для случаев устройства выемок взрывом на выброс - устанавливать в проекте производства взрывных работ по согласованию между организациями, производящими земляные и взрывные работы.

9.10 Взрывные работы на строительной площадке должны быть завершены, как правило, до начала основных строительно-монтажных работ, что устанавливается в ППР.

9.11 При устройстве в скальных грунтах выемок с откосами крутизной 1:0,3 и круче, как правило, следует применять контурное взрывание.

9.12 Откосы профильных выемок в скальных грунтах, не подлежащие креплению, должны быть очищены от неустойчивых камней в процессе разработки каждого яруса.

## 10 Экологические требования к производству земляных работ

10.1 Экологические требования к производству земляных работ установлены в ПОС в соответствии с действующим законодательством, стандартами и документами директивных органов, регламентирующими рациональное использование и охрану природных ресурсов.

10.2 Плодородный слой почвы в основании насыпей и на площади, занимаемой различными выемками, до начала основных земляных работ должен быть снят в размерах, установленных ПОС и перемещен в отвалы для его последующего использования при рекультивации или повышении плодородия малопродуктивных угодий.

Допускается не снимать плодородный слой:

- при толщине плодородного слоя менее 10 см;
- на болотах, заболоченных и обводненных участках;
- на почвах с низким плодородием;
- при разработке траншей шириной по верху 1 м и менее.

10.3 Необходимость снятия и мощность снимаемого плодородного слоя установлены в ПОС с учетом уровня плодородия, природной зоны в соответствии с требованиями действующих стандартов и 9.2\*.

\* Вероятно ошибка оригинала. Следует читать "10.2". - Примечание изготовителя базы данных.

10.4 Снятие и нанесение плодородного слоя следует производить при немерзлом состоянии грунта.

10.5 Способы хранения грунта и защиты буртов от эрозии, подтопления, загрязнения должны быть установлены в ПОС.

Запрещается использовать плодородный слой почвы для устройства перемычек, подсыпок и других постоянных и временных земляных сооружений.

10.6 В случае выявления при производстве земляных работ археологических и палеонтологических объектов следует приостановить работы на данном участке и поставить в известность об этом местные органы власти.

10.7 Применение быстротвердеющей пены для предохранения грунтов от промерзания не допускается:

- на водосборной территории открытого источника водоснабжения в пределах 1-го и 2-го поясов зоны санитарной охраны водопроводов и водоисточников;

- в пределах 1-го и 2-го поясов зоны санитарной охраны подземных централизованных хозяйственно-питьевых водопроводов;

- на территориях, расположенных выше по течению подземного потока в районах, где подземные воды используют для хозяйственно-питьевых целей децентрализованно;

- на пашнях, многолетних насаждениях и кормовых угодьях.

10.8 Все виды подводных земляных работ, сброс осветленной воды после намыва, а также земляные работы в затопляемых поймах осуществляют в соответствии с РД и ППР.

10.9 При производстве дноуглубительных работ или намыве подводных отвалов в водоемах, имеющих рыбохозяйственное значение, общая концентрация механических взвесей должна быть в пределах установленных норм.

10.10 Смыв грунта с палуб грунтовозных судов допускается только в районе подводного отвала.

10.11 Сроки производства и способы подводных земляных работ следует назначать с учетом экологической обстановки и природных биологических ритмов (нерест, миграция рыб и пр.) в зоне производства работ.

## 11 Фундаменты мелкого заложения

11.1 При подготовке оснований и устройстве фундаментов земляные, каменные, бетонные и другие работы должны выполнять с учетом требований [СП 48.13330](#), [СП 70.13330](#) и [СП 71.13330](#) и разработанного для объекта ППР.

11.2 Работы по устройству оснований и фундаментов без ППР не допускаются, кроме сооружений 4-го уровня ответственности по назначению.

11.3 Очередность и способы производства работ должны быть увязаны с работами по прокладке подземных инженерных коммуникаций, строительству подъездных дорог на строительной площадке и другими работами нулевого цикла.

11.4 При устройстве оснований, фундаментов и подземных сооружений необходимость водопонижения, уплотнения и закрепления грунта, устройства ограждения котлована, замораживания грунта, возведения фундамента методом "стена в грунте" и проведения других работ устанавливаются в РД, а организацию работ - ПОС.

Если необходимость выполнения перечисленных работ возникает в процессе разработки ППР или при вскрытии котлована, решение о выполнении указанных работ принимают проектная и строительная организация по согласованию с заказчиком.

11.5 При прокладке и переустройстве подземных коммуникаций, благоустройстве городских территорий и устройстве дорожных покрытий должны соблюдать ППР, а также положения об охране подземных и наземных инженерных сооружений.

11.6 Строительно-монтажные, погрузочно-разгрузочные и специальные работы должны выполнять с соблюдением правил техники безопасности, пожарной безопасности, санитарных норм, экологических требований и других правил, изложенных в настоящем своде правил.

11.7 При обнаружении несоответствия фактических инженерно-геологических условий принятым в РД необходима ее корректировка и корректировка ППР.

11.8 Методы производства работ не должны допускать ухудшение строительных свойств грунтов основания (повреждение механизмами, промерзание, размыв поверхностными водами и др.).

11.9 Специальным работам по устройству оснований - уплотнению грунтов, устройству насыпей и подушек, закреплению, замораживанию грунтов, вытрамбовыванию котлованов и др. - должны предшествовать опытные работы, в ходе которых должны быть установлены технологические параметры, обеспечивающие требования РД, а также получение контрольных показателей, подлежащих операционному контролю в ходе работ.

Состав контролируемых показателей, предельные отклонения, объем и методы контроля должны соответствовать заданным в РД и ППР.

Опытные работы следует выполнять по программе, учитывающей инженерно-геологические условия площадки, предусмотренные РД, средства механизации, сезон производства работ и другие факторы, влияющие на технологию и результаты работ.

11.10 В процессе производства строительных работ следует осуществлять входной, операционный и приемочный контроль.

11.11 Контроль качества и приемка работ должны систематически осуществляться техническим персоналом строительной организации и выполняться представителями авторского надзора и заказчика с привлечением представителя строительной организации, а также представителей изыскательской и других сертифицированных организаций.

Результаты контроля следует фиксировать записью в журнале производства работ, оформлять актом промежуточной проверки или актом приемки скрытых работ, в том числе актом приемки отдельного подготовленного участка основания.

11.12 При приемке законченных работ должно быть установлено соответствие фактически полученных результатов требованиям РД. Указанное соответствие устанавливается сопоставлением рабочей, исполнительной и контрольной документации.

11.13 В актах приемки оснований, составляемых геологом изыскательской организации, необходимо:

- проводить оценку соответствия грунтов основания предусмотренным в РД;
- фиксировать поправки, внесенные в РД оснований и фундаментов, а также в ППР после промежуточных проверок оснований;
- предоставлять рекомендации по дальнейшим работам.

11.14 К актам приемки оснований прилагают следующие документы:

- материалы испытаний грунтов, выполненных как в процессе текущего контроля производства работ, так и при приемке основания;
- акты промежуточных проверок и приемок скрытых работ;
- журналы производства работ;
- рабочие чертежи по фактически выполненным работам.

11.15 Законченные в процессе производства работ отдельные ответственные конструкции должны приниматься техническим надзором заказчика с составлением актов промежуточной приемки этих конструкций.

11.16 При устройстве фундаментов в котлованах размеры последних в плане должны назначаться по проектным габаритам сооружения с учетом конструкции ограждения и крепления стен котлована, способов водоотлива и возведения фундаментов или подземных сооружений и возможности размещения строительных механизмов и технологического оборудования.

11.17 В рабочих чертежах котлована должны быть данные о расположении в его пределах наземных или подземных сооружений и коммуникаций, указаны горизонты подземных, межвенных и высоких вод, а также рабочий горизонт воды.

11.18 До начала разработки котлована должны быть выполнены следующие работы:

- разбивка котлована;
- планировка территории и отвод поверхностных и подземных вод;
- разборка или перенос попадающих в пятно застройки наземных и подземных коммуникаций или сооружений;
- ограждение котлована (в необходимых случаях).



11.19 Перенос (переустройство) действующих подземных коммуникаций и разработка грунта в местах их расположения допускаются лишь при наличии письменного разрешения организации, ответственной за эксплуатацию коммуникаций.

11.20 В процессе устройства котлованов, фундаментов и подземных сооружений должен быть установлен постоянный надзор за состоянием грунта, ограждений и креплений котлована, фильтрацией воды.

11.21 При разработке котлованов непосредственно около фундаментов существующих сооружений, а также действующих подземных коммуникаций необходимо принять меры против возможных деформаций существующих сооружений и коммуникаций, а также нарушений устойчивости откосов котлованов.

Мероприятия, обеспечивающие сохранность существующих сооружений и коммуникаций, должны быть разработаны в РД и, при необходимости, согласованы с эксплуатирующими организациями.

11.22 Ограждения и крепления котлованов должны выполнять таким образом, чтобы они не препятствовали производству последующих работ по устройству конструкций. Крепления неглубоких котлованов должны быть, как правило, инвентарными, а последовательность их разборки должна обеспечить устойчивость стенок котлованов до окончания работ по устройству фундаментных и других конструкций.

11.23 При разработке котлована в водонасыщенных грунтах следует предусматривать меры, исключающие оплывание откосов, суффозию и выпор грунта основания.

В том случае, если основание сложено водонасыщенными мелкими и пылеватыми песками или глинистыми грунтами текучепластичной и текучей консистенции, должны быть приняты меры по их защите от возможных нарушений при движении землеройных и транспортных машин, а также от разжижения вследствие динамических воздействий.

11.24 Недобор грунта на дне котлована устанавливают в РД и уточняют в процессе работы. Изменение проектного недобора грунта должно быть согласовано с проектной организацией.

Случайные переборы грунта в котловане должны быть восстановлены местным или песчаным грунтом с тщательным уплотнением. Вид грунта заполнения и степень уплотнения необходимо согласовать с проектной организацией.

11.25 Основания, нарушенные при производстве работ в результате промерзания, затопления, перебора грунта и т.д., должны быть восстановлены способом, согласованным с проектной организацией.

11.26 Разработка грунта в котлованах или траншеях при переменной глубине заложения фундаментов должна вестись уступами. Отношение высоты уступа к его длине устанавливают в РД, но должно быть не менее 1:2 - при связных грунтах, 1:3 - при несвязных грунтах. Грунт следует разрабатывать способами, обеспечивающими сохранение структуры грунта в уступах основания.

11.27 Грунты в основании, не соответствующие в природном залегании требуемой проектом плотности и водонепроницаемости, следует заменить или доуплотнить с помощью уплотняющих средств (катков, тяжелых трамбовок и др.).

Степень уплотнения, выражаемая плотностью сухого грунта, должна быть задана в РД и обеспечивать повышение прочностных свойств грунта, уменьшение его деформируемости и водопроницаемости.

11.28 Возведение фундаментов на основаниях из насыпных грунтов допускается в случаях, предусмотренных РД, после подготовки основания с учетом состава и состояния грунтов и в соответствии с принятым решением по способу их отсыпки и уплотнения.

Использование в качестве оснований насыпей из шлака и других негрунтовых материалов допускается при наличии специальных указаний, разработанных в РД и предусматривающих порядок производства и технологию работ и контроль их качества.

11.29 Методы устройства насыпей, подушек, обратных засыпок, а также уплотнения грунта устанавливают в РД и уточняют в ППР в зависимости от требуемых плотности и состояния грунтов, объема работ, имеющихся средств механизации, сроков производства работ и др.

11.30 Засыпку пазух грунтом и его уплотнение должны выполнять с обеспечением сохранности гидроизоляции фундаментов, стен подвалов и подземных сооружений, а также расположенных рядом подземных коммуникаций (кабелей, трубопроводов и др.). Для предотвращения механического повреждения гидроизоляции следует применять защитное покрытие (в том числе из профилированных мембран, штучных и других материалов).

11.31 Засыпку пазух рекомендуется доводить до отметок, гарантирующих надежный отвод поверхностных вод. В зимних условиях грунт для засыпки пазух должен быть талым.

11.32 К устройству фундаментных и подземных конструкций следует приступить без промедления после подписания акта приемки основания комиссией.

Перерыв между окончанием разработки котлована и устройством фундаментов или подземных сооружений, как правило, не допускается. При вынужденных перерывах должны быть приняты меры к сохранению природной структуры и свойств грунтов, а также против обводнения котлована поверхностными водами и промерзания грунтов.

11.33 Мероприятия по сохранению природной структуры и свойств грунтов в основании включают:

- защиту котлована от попадания поверхностных вод;
- ограждение котлована и грунтов основания водонепроницаемой стенкой ("стена в грунте", ограждения из шпунта, буросекущихся свай и т.п.);
- снятие гидростатического давления путем глубинного водоотлива из подстилающих слоев, содержащих воду;
- исключение притока воды в котлован через дно;
- исключение динамических воздействий во время откопки котлованов землеройными машинами с помощью защитного слоя грунта недобора;
- защиту грунта основания от промерзания.

11.34 При поступлении в котлован в процессе производства работ воды необходимо обеспечить водоотвод во избежание затопления свежего слоя бетона или раствора до приобретения ими прочности не менее 30% проектной.

При большом притоке воды, удаление которой может вызвать вымывание раствора и наплыв грунта в котлован, необходимо устраивать тампонажную подушку из бетона, укладываемую подводным способом. Толщину подушки назначают согласно ППР, но не менее 1 м при напоре воды не более 3 м.

11.35 Ограждаемые котлованы для устройства фундаментов следует выполнять с соблюдением нижеприведенных правил:

а) при невозможности осушить котлован (для производства работ по устройству ростверков) разработку грунта до проектных отметок следует производить подводным способом (эрлифтами, гидроэлеваторами, грейферами). Для предотвращения поступления воды снизу на дно котлована следует уложить способом ВПТ бетонный тампонажный слой. Толщина слоя бетона, определенная расчетом на давление воды снизу, должна быть не менее 1 м и не менее 1,5 м - при наличии неровностей грунтового дна котлована не более 0,5 м при подводной его разработке;

б) верх ограждений котлованов необходимо располагать не менее чем на 0,7 м над рабочим уровнем воды с учетом высоты волны и нагона или на 0,3 м над уровнем ледостава. За рабочий уровень воды (ледостава) в ППР следует принимать наивысший возможный в период выполнения данного вида работ сезонный уровень воды (ледостава), соответствующий расчетному вероятностью превышения 10%. При этом должны быть учтены также возможные превышения уровня от воздействия нагонных ветров или заторов льда. На реках с регулируемым стоком рабочий уровень назначают на основе сведений организаций, регулирующих сток;

в) откачку воды из ограждения котлована и работы по возведению ростверка допускается производить после приобретения бетоном тампонажного слоя прочности, указанной в РД, но не менее 2,5 МПа.

11.36 Поверхность основания, сложенного глинистыми грунтами, должна быть выровнена подсыпкой из песка (кроме пылеватого) толщиной от 5 до 10 см. Поверхность песчаного основания планируют без подсыпки. Краны и другие механизмы следует размещать за пределами подготовленных участков основания.

11.37 При возведении монолитных фундаментов необходимо выполнить подготовку из тощего бетона, обеспечивающую возможность укладки стяжки под гидроизоляцию и не допускающую утечки раствора из бетонной смеси бетонируемого фундамента.

11.38 При переменной глубине заложения фундамента его возведение начинают с нижних отметок основания. Затем подготавливают вышерасположенные участки и укладывают блоки фундамента на основание с предварительным уплотнением засыпки пазух нижележащих участков или блоков.

11.39 При приемке подготовленного основания до начала работ по устройству фундамента должно быть установлено соответствие расположения, размеров, отметок дна котлована, фактического напластования и свойств грунтов указанным в РД, а также возможность заложения фундамента на проектной или измененной отметке.

Проверка отсутствия нарушений природных свойств грунтов основания или качества их уплотнения в соответствии с проектными данными должна при необходимости сопровождаться отбором образцов для лабораторных испытаний, зондированием, пенетрацией и др.

При больших отклонениях от проектных данных должно быть выполнено, кроме того, испытание грунтов штампами и принято решение о необходимости внесения изменений в РД.

11.40 Проверку однородности и достаточности выполненного уплотнения грунтов в естественном залегании или грунтовых подушек следует осуществлять полевыми методами (зондированием, радиоизотопными методами и пр.) и выборочным определением плотности сухого грунта по отобраным образцам из каждого уплотненного слоя грунта.

11.41 В том случае, если установлено значительное расхождение между фактическими и проектными характеристиками грунта основания, решение о необходимости пересмотра РД и проведении дальнейших работ должны принимать при участии представителей проектной организации и заказчика.

11.42 При возведении фундаментов и подземных сооружений необходимо контролировать глубину их заложения, размеры и расположение в плане, устройство отверстий и ниш, выполнение гидроизоляции и качество примененных материалов и конструкций. На устройство (подготовку) основания и гидроизоляции должны быть составлены акты освидетельствования скрытых работ.

11.43 При вскрытии котлована действуют следующие виды контроля:

- соблюдение необходимых недоборов грунта, недопущение переборов и нарушения структуры грунта основания;
- недопущение нарушения структуры грунта при срезке недоборов, подготовке оснований и укладке конструкций;
- предохранение грунтов оснований от подтапливания подземными и поверхностными водами с размягчением и размывом верхних слоев основания;
- соответствие характеристик вскрытых грунтов основания предусмотренным в РД;
- достижение достаточного и однородного уплотнения грунтовых подушек, а также обратных засыпок и подготовок под полы;
- достаточность примененных мер по защите грунтов основания от промерзания;
- соответствие фактической глубины заложения и размеров конструкций и качества примененных материалов предусмотренным в РД.

## **12 Свайные фундаменты, шпунтовые ограждения, анкеры, нагели**

### **12.1 Вытеснительные сваи, сваи-оболочки, шпунт заводского изготовления и набивные вытеснительные сваи**

12.1.1 Вытеснительные способы погружения предварительно изготовленных свай: забивка, вибропогружение, вдавливание и завинчивание. Дополнительно используемые для облегчения погружения средства по согласованию с проектной организацией: лидерное бурение, удаление грунта из полых свай и свай-оболочек и т.п.

При подготовке к производству работ по свайным фундаментам и шпунтовым ограждениям следует учитывать:

- данные о расположении в зоне влияния производства работ существующих подземных сооружений, электрокабелей с указанием глубины их заложения, линий электропередач, зданий и сооружений, а также мероприятия по их защите;

- при необходимости, подготовку основания под копровое и буровое оборудование исходя из инженерно-геологических условий площадки строительства и типа применяемого оборудования.

Примечание - В пределах акватории работы допускается производить при волнении не более 1 балла, если применяют плавучие краны и копры водоизмещением не более 500 т и не более 2 баллов - при большем водоизмещении, а самоподъемные платформы - при волнении не более 4 баллов.

12.1.2 При применении для погружения свай и шпунта молотов или вибропогружателей вблизи существующих зданий и сооружений необходимо оценить опасность для них динамических воздействий, исходя из влияния колебаний на деформации грунтов оснований, технологических приборов и оборудования.

Примечание - Оценку влияния динамических воздействий на деформации оснований, сложенных практически горизонтальными (уклон не более 0,2), выдержанными по толщине слоями песка, кроме водонасыщенных пылеватых, можно не производить при забивке свай молотами массой не более 7 т на расстоянии более 20 м, при вибропогружении свай - 25 м и шпунта - 15 м до зданий и сооружений. В случае необходимости погружения свай и шпунта на меньших расстояниях до зданий и сооружений должны быть приняты меры по уменьшению уровня и непрерывной продолжительности динамических воздействий (погружение свай в лидерные скважины, снижение высоты подъема молота, чередующаяся забивка ближайших и более удаленных свай от зданий и др.) и проведены геодезические наблюдения за осадками зданий и сооружений.

12.1.3 Не допускается забивка и вибропогружение свай на расстоянии менее 5 м, шпунта - 1 м и полых круглых свай диаметром не более 0,6 м - 10 м до подземных стальных трубопроводов с внутренним давлением не выше 2 МПа.

Погружение свай и шпунта около подземных трубопроводов с внутренним давлением выше 2 МПа на меньших расстояниях или большего поперечного сечения можно производить только с учетом данных обследования и при соответствующем обосновании в РД.

12.1.4 Дополнительные меры, облегчающие погружение свай и шпунта (подмыв, лидерные скважины и др.), следует применять по согласованию с проектной организацией в случае возможного отказа забиваемых элементов менее 0,2 см или скорости вибропогружения менее 5 см/мин.

12.1.5 Применение подмыва для облегчения погружения свай допускается на участках, удаленных не менее чем на 20 м от существующих зданий и сооружений и не менее удвоенной глубины погружения свай. В конце погружения подмыв следует прекратить, после чего сваю необходимо догрузить молотом или вибропогружателем до получения расчетного отказа без применения подмыва.

12.1.6 Для погружения свай могут использовать дизельные и паровоздушные молоты, а также гидромолоты, вибропогружатели и вдавливающие установки. Выбор оборудования для погружения свайных элементов следует производить в соответствии с приложениями Д и Е, исходя из необходимости обеспечения предусмотренных РД несущей способности и заглубления в грунт свай и шпунта\* на заданные проектные отметки, а шпунта - заглубления в грунт. Выбор оборудования для забивки свай длиной более 25 м выполняют расчетом с использованием программ, основанных на волновой теории удара.

\* Вероятно, ошибка оригинала. Следует читать "свай-оболочек". - Примечание изготовителя базы данных.

При забивке свай на расстоянии менее 20 м от существующих зданий и сооружений необходимо выполнить оценку влияния на них от погружения свай. При расстоянии от 20 до 40 м обязателен контроль за состоянием зданий при забивке свай. При этом до начала работ по забивке свай здания, расположенные на расстоянии менее 40 м, необходимо подвергнуть осмотру на предмет наличия трещин и сверхнормативных деформаций.

12.1.7 Секции составных свай-оболочек, используемые для наращивания погружаемых свай-оболочек, подлежат контрольному стыкованию на строительной площадке для проверки их соосности и соответствия РД закладных деталей стыков (в пределах установленных допусков) и должны быть замаркированы и размечены несмываемой краской для их правильного присоединения (стыкования) на месте погружения.

12.1.8 В начале производства работ по забивке свай следует забивать от 5 до 20 пробных свай (число установлено в РД), расположенных в разных точках строительной площадки с регистрацией числа ударов на каждый метр погружения с контролем их несущей способности по отказам. Результаты измерений следует фиксировать в журнале работ.

12.1.9 В конце погружения свай, когда фактическое значение отказа близко к расчетному, производят его измерение. Отказ свай в конце забивки или при добивке следует измерять с точностью не более 0,1 см.

При забивке свай паровоздушными молотами одиночного действия, а также гидромолотами или дизельными молотами последний залог следует принимать равным 30 ударам, а отказ определять как среднее значение из 10 последних ударов в залоге. При забивке свай молотами двойного действия продолжительность последнего залога должна быть равной 3 мин, а отказ следует определять как среднее значение глубины погружения сваи от одного удара в течение последней минуты в залоге.

При вдавливании свай регистрируют конечное усилие вдавливания на каждые 10 см на последних 50 см погружения.

12.1.10 При вибропогружении свай или свай-оболочек продолжительность последнего залога принимается равной 3 мин. В течение последней минуты в залоге необходимо замерить потребляемую мощность вибропогружателя, скорость погружения с точностью не более 1 см/мин и амплитуду колебания сваи или сваи-оболочки с точностью не более 0,1 см - для возможности определения их несущей способности.

12.1.11 Сваи с отказом больше расчетного следует подвергать контрольной добивке после их "отдыха" в грунте в соответствии с [ГОСТ 5686](#). В том случае, если отказ при контрольной добивке превышает расчетный, проектная организация должна установить необходимость контрольных испытаний свай статической нагрузкой и корректировки РД.

12.1.12 Сваи длиной не более 10 м, недопогруженные более чем на 15% проектной глубины, и сваи большей длины, недопогруженные более чем на 10% проектной глубины, а для мостов и транспортных гидротехнических сооружений также сваи, недопогруженные более чем на 25 см до проектного уровня, при их длине не более 10 м и недопогруженные более 50 см при длине свай более 10 м, но давшие отказ, равный или менее расчетного, должны быть подвергнуты обследованию для выяснения причин, затрудняющих погружение, и принято решение о возможности использования имеющихся свай или погружений дополнительных.

12.1.13 При вибропогружении железобетонных свай-оболочек и открытых снизу полых круглых свай следует принимать меры по защите их железобетонных стенок от образования продольных трещин в результате воздействия на них гидродинамического давления, возникающего в полости свайных элементов при вибропогружении в воду или разжиженный грунт. Мероприятия по предотвращению появления трещин должны быть разработаны в ППР и проверены в период погружения первых свай-оболочек.

12.1.14 На последнем этапе погружения сваи-оболочки в целях предотвращения разуплотнения грунта основания в полости сваи-оболочек необходимо оставлять грунтовое ядро высотой согласно РД, но не менее 2 м от низа ножа оболочки в случае применения гидромеханизации и не менее 0,5 м при применении механического способа удаления грунта.

12.1.15 Перед погружением стальной шпунт следует проверить на прямолинейность и чистоту полостей замков протаскиванием на стенде через двухметровый шаблон.

Замки и гребни шпунтин при подъеме их тросом необходимо защищать деревянными прокладками.

12.1.16 При устройстве замкнутых в плане конструкций или ограждений погружение шпунта следует производить, как правило, после его предварительной сборки и полного замыкания.

12.1.17 Извлечение шпунта следует производить механическими устройствами, способными развивать выдергивающие усилия, в 1,5 раза превышающие усилия, определенные при пробном извлечении шпунта в данных или аналогичных условиях.

Скорость подъема шпунта при их извлечении не должна превышать 3 м/мин в песках и 1 м/мин в глинистых грунтах.

12.1.18 Предельную отрицательную температуру, при которой допускается погружение стального шпунта, устанавливает проектная организация в зависимости от марки стали, способа погружения и свойств грунта.

12.1.19 Устройство набивных вытеснительных свай следует осуществлять путем погружения в грунт стальных обсадных труб с теряемым наконечником или уплотненной бетонной пробкой, удаляемой ударами молота. Погружение указанных труб допускается осуществлять специализированными станками, оснащенными погружающими механизмами ударного, вибрационного или завинчивающего действия. Трубы после бетонирования извлекают.

Производство и приемка работ по устройству набивных вытеснительных свай должны осуществляться на основании ППР, разработанного с учетом требований настоящего подраздела и индивидуальных особенностей применяемого при этом специализированного оборудования.

## 12.2 Буровые и буронабивные сваи

12.2.1 Работы по устройству скважин следует начинать после инструментальной проверки планового положения осей буронабивных свай и отметок спланированной территории.

До массового изготовления свай технология их устройства должна быть отработана на опытной площадке. Для определения возможного технологического воздействия на близрасположенные сооружения опытный участок оборудуется системой геотехнического мониторинга.

Устройство буровых и буронабивных свай следует выполнять с применением универсальных агрегатов рейферного, ударного, роторного, ковшового или шнекового типа, позволяющих помимо бурения скважины проводить установку армированных каркасов и бетонирование, а также извлечение обсадных труб.

При отсутствии подземных вод в пределах глубины заложения свай их устройство может быть осуществлено в сухих скважинах без крепления их стенок, в водонасыщенных грунтах - с креплением стенок извлекаемыми обсадными трубами, глинистыми (бентонитовыми) или полимерными растворами, а в некоторых случаях - под избыточным давлением воды.

(Измененная редакция, [Изм. N 2](#)).

12.2.1а Погружение обсадных труб следует выполнять с помощью вибратора или оборудования, обеспечивающего возвратно-поступательные движения. Обсадные трубы должны быть оборудованы режущим наконечником, который монтируется на нижнем фланце первой обсадной трубы.

Для проходки песков, крупнообломочных грунтов и пластичных глинистых грунтов следует применять обычный режущий наконечник, для проходки твердых глинистых и скальных грунтов - усиленный.

(Введен дополнительно, [Изм. N 2](#)).

12.2.2 В песках и обводненных грунтах бурение скважины опережающим забоем недопустимо.

12.2.3 Глинистые (бентонитовые) растворы, применяемые для крепления стенок разбураиваемых скважин, должны удовлетворять требованиям, изложенным в разделе 14.

12.2.4 Уровень глинистого (бентонитового) раствора в скважине в процессе ее бурения, очистки и бетонирования должен быть выше установившегося уровня напорных грунтовых вод (или горизонта воды на акватории) не менее чем на 3,0 м.

При бурении скорость подъема бурового инструмента следует ограничивать во избежание возникновения поршневого эффекта, сопровождающегося суффозией околоскважинного грунта.

12.2.4а Выемку грунта внутри обсадной трубы следует выполнять с оставлением грунтовой пробки для дисперсных грунтов высотой не менее двух диаметров обсадной трубы, но не менее 1 м. Величину грунтовой пробки следует уточнять по результатам устройства опытных свай.

(Введен дополнительно, [Изм. N 2](#)).

12.2.5 По окончании бурения следует проверить соответствие РД фактических размеров скважин, отметки их устья, забоя и расположения каждой скважины в плане, а также установить соответствие типа грунта основания данным инженерно-геологическим изысканиям (при необходимости с привлечением геолога). Если нельзя преодолеть препятствия, встретившиеся в процессе бурения, решение о возможности использования скважин для устройства свай должна принять организация, проектировавшая фундамент.

12.2.6 При устройстве буронабивных свай забой скважины должен быть тщательно очищен от разрыхленного грунта или при отсутствии воды в скважине уплотнен трамбованием.

Уплотнение неводонасыщенных грунтов следует проводить путем сбрасывания в скважину трамбовки (при диаметре 1 м и более - массой не менее 5 т, при диаметре скважины менее 1 м - 3 т). Уплотнение грунта забоя скважины также может быть выполнено методом виброштампования, в том числе с добавлением жестких материалов (щебень, жесткая бетонная смесь и т.п.). Трамбование грунта в забое скважины необходимо производить до величины "отказа", не превышающей 2 см.

12.2.7 Перед бетонированием и после установки арматурного каркаса должно быть произведено повторное освидетельствование скважины на отсутствие рыхлого грунта, осыпей, вывалов, воды и шлама в забое скважины. Непосредственно перед подводной укладкой бетонной смеси в каждой скважине, пробуренной в скальном грунте, необходимо с поверхности забоя смыть буровой шлам. Для промывки следует обеспечить подачу воды под избыточным давлением от 0,8 до 1 МПа при расходе от 150 до 300 м<sup>3</sup>/ч. Промывку следует продолжать в промежутке от 5 до 15 мин до исчезновения остатков шлама (о чем должен свидетельствовать цвет воды, переливающейся через край обсадной трубы или патрубка). Промывку необходимо прекращать только в момент начала движения бетонной смеси в бетонолитной трубе.

12.2.7а Перед установкой каркаса необходимо очищать забой скважины от шлама. При применении бентонитового раствора следует заменять его на свежеприготовленный. При применении полимерного раствора зачистку забоя следует производить аккуратно, не допуская коагуляции раствора. Для очистки дна траншеи от шлама применяют погружные насосы, эрлифтовые установки.

(Введен дополнительно, [Изм. N 2](#)).

12.2.8 Сухие скважины в песках, обсаженные инвентарными стальными трубами или железобетонными оболочками, а также необсаженные скважины, пробуренные в пластах суглинков и глин, расположенных выше уровня подземных вод и не имеющих прослоек и линз песков и супесей, разрешается при отсутствии воды бетонировать без применения бетонолитных труб способом свободного сброса бетонной смеси с высоты не более 6 м. Допускается в указанных условиях укладывать бетонную смесь способом свободного сброса также с высоты не более 20 м при условии получения положительных результатов при опытной проверке этого способа с использованием смеси со специально подобранным составом и подвижностью. При свободном сбросе бетон разрешается подавать через воронку с направляемым патрубком.

В скважины, заполненные водой, глинистым или полимерным растворами, бетонную смесь следует укладывать способом ВПТ, оснащенной бункером и пробкой, для исключения перемешивания бетона с раствором. Вначале труба должна доставать до забоя скважины. Затем она поднимается на величину не менее ее диаметра, и производится заполнение скважины. В процессе бетонирования необходимо на всех этапах контролировать уровень бетонной смеси в скважине и заглубление бетонолитной трубы в бетонную смесь не менее чем на 1,5 м.

12.2.9 В обводненных песчаных грунтах, а также в просадочных и в других неустойчивых грунтах бетонирование свай следует производить не позднее 8 ч после окончания бурения, а в устойчивых грунтах - не позднее 24 ч. При невозможности бетонирования в указанные сроки бурение скважин начинать не следует, а бурение начатых скважин прекратить, не доведя их забой на 1-2 м до проектного уровня и не разбуривая уширений. Бетонирование свай допускается начинать только при наличии на площадке объема бетона, необходимого для ее заполнения с запасом не более 15%.

12.2.10 В целях предотвращения подъема и смещения в плане арматурного каркаса укладываемой бетонной смесью и в процессе извлечения бетонолитной или обсадной трубы, каркас необходимо закрепить в проектом положении. Строповка каркаса должна обеспечивать его вертикальное положение.

(Измененная редакция, [Изм. N 2](#)).

12.2.10а При бетонировании бетонолитная труба должна быть постоянно заполнена бетонной смесью. Перерывы в бетонировании более 60 мин не допускаются. Технологический перерыв, вызванный демонтажом бетонолитной трубы, не должен превышать 30 мин. Для обеспечения указанных технологических требований сохраняемость проектной удобоукладываемости бетонной смеси должна быть не менее 2 ч при любых температурах наружного воздуха во время бетонирования.

12.2.10б В случае формирования холодного шва в стволе сваи из-за различных причин, возможности ее использования решаются проектной организацией по результатам испытаний ультразвуковой дефектоскопией и путем выбуривания керна.

12.2.10в Для повышения несущей способности сваи по боковой поверхности выполняют опрессовку цементным раствором. Для опрессовки используют только неизвлекаемые трубы, смонтированные совместно с каркасом сваи.

12.2.10г Опрессовку по боковой поверхности сваи следует выполнять поинтервально по манжетной технологии снизу вверх давлением, превышающим давление гидравлического разрыва свежееуложенного бетона или раствора, а также массива грунта.

12.2.10а-12.2.10г. (Введены дополнительно, [Изм. N 2](#)).

12.2.11 Объем смеси, уложенной перед взрывом камуфлетного заряда, должен быть достаточным для заполнения объема камуфлетной полости и ствола свай на высоту не менее 2 м. В процессе устройства камуфлетного уширения каждой сваи необходимо контролировать отметки опущенного в забой заряда взрывчатого вещества (ВВ) и поверхности бетонной смеси в трубе до и после взрыва.

## 12.3 Буроинъекционные сваи

12.3.1 Бурение скважины при устройстве буроинъекционных свай в неустойчивых обводненных грунтах следует осуществлять с промывкой скважин глинистым (бентонитовым) раствором способами, обеспечивающими устойчивость стенок скважины.

Параметры глинистого раствора должны удовлетворять требованиям, изложенным в разделе 14.

12.3.2 Твердеющие смеси и растворы (мелкозернистые бетоны), применяемые для изготовления буроинъекционных свай, должны иметь плотность не менее  $2,03 \text{ г/см}^3$ , подвижность по конусу АзНИИ - не менее 17 см и водоотделение - не более 2%. Допустимо использование других аналогичных составов, подбираемых сертифицированными лабораториями, которые должны соответствовать требованиям РД.

12.3.3 Заполнение скважины буроинъекционных свай бетонными смесями следует производить через буровой став или трубку-инжектор от забоя скважины снизу вверх до полного вытеснения промывочного раствора и появления в устье скважины чистой бетонной смеси.

12.3.4 Опрессовку буроинъекционной сваи следует осуществлять после установки в верхней части трубы-кондуктора тампона с манометром путем нагнетания через инжектор твердеющего раствора под давлением от 0,2 до 0,3 МПа в течение от 2 до 3 мин.

Уплотнение (опрессовку) грунта вокруг стволов скважин, заполненных раствором, можно также проводить импульсными высоковольтными разрядами по технологии РИТ (разрядно-импульсной технологии) или по технологии буроинъекционно-компенсационных свай, в которых опрессовка окружающего грунта выполняется по мере поднятия специального бурового инструмента.

## 12.4 Сваи, устраиваемые непрерывным полым шнеком

12.4.1 Устройство буронабивных свай непрерывным полым шнеком (НПШ) должны осуществлять завинчиванием в грунт основания НПШ до заданной проектной глубины, после чего в его внутреннюю полость под давлением должны подавать бетонную смесь. Одновременно шнек поступательно должен перемещаться вверх, поднимая лопастями разработанный грунт, а образующуюся при этом скважину следует постепенно доверху заполнять под давлением бетонной смесью, в которую затем погружается арматурный каркас.



12.4.2 Буровые агрегаты и машины для устройства свай по методу НПС должны иметь контрольно-измерительную аппаратуру, выводимую на бортовой компьютер (с одним дисплеем и печатающим устройством), с тем, чтобы отслеживать по заданным программам ЭВМ скорость и вертикальность бурения, величину крутящего момента, сообщаемого шнеку, глубину его погружения в грунт, давление бетонной смеси в полости шнека и объем бетона, уложенного в скважину. Все эти данные подлежат оперативному отображению на дисплее компьютера, сохранению в его памяти и, при необходимости, выдаче на распечатках.

12.4.3 Процесс проходки (бурения) скважин должен производиться за один цикл без остановки до проектной отметки сваи. При выполнении буровых работ затвор на нижнем торце шнека должен быть закрыт для исключения попадания воды и грунта во внутреннюю полость шнека.

12.4.4 Бурение скважин, расположенных на расстояниях менее трех их диаметров от центров ранее изготовленных смежных свай, прочность бетона которых не достигла 50% проектного класса с учетом фактического коэффициента вариации согласно [ГОСТ 18105](#), не допускается. При расстояниях более трех диаметров бурение скважин производят без ограничений.

12.4.5 Подачу бетонной смеси в скважину через бетоноводы и внутреннюю полость шнека буровой машины следует производить одновременно с поступательным (без вращения) подъемом шнека.

12.4.6 При наличии водонасыщенных грунтов избыточное давление в системе бетонирования устанавливается расчетом и, составляя свыше 0,2 МПа, должно превышать давление внешней подземной воды на 5-10%.

12.4.7 Процесс бетонирования скважины должен быть непрерывным вплоть до ее полного заполнения бетонной смесью доверху. При этом шнек должен постепенно перемещаться вверх без вращения, а в бетонируемой системе по показаниям бортового компьютера - постоянно поддерживаться избыточное давление бетонной смеси. При понижении давления до значения менее 0,2 МПа подъем шнека прекращается до восстановления указанного давления.

Примечание - Отклонения объема бетонной смеси от объема скважины, вычисленного по фактическим размерам, не должны превышать 12%.

12.4.8 Бетонирование свай допускается после приемки арматурного каркаса.

12.4.9 Погружение арматурного каркаса в бетонную смесь сваи следует производить до проектной отметки, после чего, после снятия вибропогружателя с каркаса, он должен быть закреплен в проектом положении.

12.4.10 После завершения установки арматурного каркаса необходимо производить обработку головы сваи со снятием верхнего слоя бетона для последующего включения сваи в совместную работу с плитой свайного ростверка (фундамента). Эту обработку рекомендуется проводить в возрасте бетона сваи не старше 24 ч.

## **12.5 Буроопускные сваи и монолитные буровые сваи с наружной опрессовкой**

12.5.1 Сборные бетонные элементы или стальные трубы или профили устанавливают по центру в скважины, чтобы образовалось симметричное сечение с достаточным защитным слоем бетона или раствора.

12.5.2 Кольцевое пространство вокруг боковой поверхности такой сваи должно быть опрессовано начиная с забоя, если для этого при их установке не применяется самозатвердевающий раствор для удержания стенок скважины.

12.5.3 Если трубы, применяемые для армирования, должны быть заполнены бетоном или раствором, то это должно происходить после установки труб.

12.5.4 Опрессовку раствором боковой поверхности и/или пяты свай из монолитного бетона следует проводить только тогда, когда бетон сваи схватился.

12.5.5 Для опрессовки используют неизвлекаемые инъекционные трубы. Их расположение должно соответствовать РД.

12.5.6 Опрессовку раствором пяты можно проводить с помощью стальных труб, закрепленных на арматурных каркасах, с помощью гибких оболочек (см. рисунок Р.1 а) приложения Р), установленных вместе с арматурным каркасом и обеспечивающих растекание нагнетаемого раствора по всей площади подошвы основания буровой сваи, или труб с манжетами, расположенных в забое скважины (см. рисунок Р.1 б) приложения Р).

12.5.7 Опрессовку по боковой поверхности сваи проводят с помощью труб для опрессовки, которые крепятся на арматурном каркасе, на жесткой арматуре или на сборном бетонном элементе (см. рисунок Р.2 приложения Р).

12.5.8 Нагнетание раствора проводят с давлением и скоростью, исключающими разрушение окружающего грунта.

12.5.9 Дополнительную опрессовку свай можно проводить после схватывания ранее уложенного в них раствора.

12.5.10 Нагнетание раствора следует начинать с боковой поверхности сваи.

## 12.6 Сваи в многолетнемерзлых грунтах

12.6.1 Погружение висячих свай в многолетнемерзлые грунты, используемые по I принципу (сохранение мерзлого состояния), осуществляют буроопускным, опускным и бурозабивным способами.

12.6.2 Буроопускной способ погружения свай применяют при средней температуре многолетнемерзлого грунта по длине сваи минус 0,5°С (и ниже); сваи погружают в предварительно пробуренные скважины, диаметр которых превышает (на 5 см и более) наибольший размер поперечного сечения сваи; полость между стенками скважины и свайей заполняют цементно-песчаным или другим специальным раствором, указанным в РД.

Скважины должны быть проверены шаблоном на возможность погружения в них свай, очищены от воды, шлама, льда или снега. Толщина слоя жидкого шлама или воды на дне скважины при погружении свай не должна превышать 15 см. Наличие на дне скважины замерзшего или сухого шлама, льда или вывалов грунта не допускается.

12.6.3 Сваи перед погружением в скважины следует очищать ото льда, снега, комьев мерзлого грунта и жировых пятен.

12.6.4 Сваи должны быть погружены в сроки, исключающие оплывание стенок скважин, не позднее чем через 4 ч после их зачистки и приемки.

12.6.5 Заполнять скважину цементно-песчаным или другим специальным раствором следует непосредственно перед погружением сваи. После погружения сваи следует проверить соответствие отметки нижнего конца сваи проектной отметке, а также правильность расположения сваи в плане и по вертикали.

12.6.6 При буроопускном способе погружения висячих свай должны быть приняты меры, обеспечивающие полное заполнение пазух между стенками скважины и свайей цементно-песчаным или другим специальным раствором (погружение свай методом вытеснения предварительно залитого раствора, дополнительное уплотнение раствора вибрацией и т.п.).

12.6.7 Опускной способ погружения свай применяют в твердомерзлых глинистых грунтах, мелких и пылевидных песках, содержащих не более 15% крупнообломочных включений.

Сваи погружаются с оттаиванием грунта, причем диаметр зоны оттаивания должен быть не более удвоенного размера большей стороны поперечного сечения свай. Для ускорения вмерзания свай допускается применять искусственное охлаждение грунтов.

Железобетонные сваи допускается погружать в оттаянные грунты зимой не ранее чем через 20 ч после окончания оттаивания, летом - не ранее чем через 12 ч.

12.6.8 Бурозабивной способ погружения свай допускается применять в пластичномерзлых грунтах без крупнообломочных включений. Сваи погружаются забивкой в предварительно пробуренные скважины диаметром на 1-2 см менее наименьшего размера поперечного сечения сваи.

### Примечания

1 Возможность применения бурозабивного способа устанавливают по материалам инженерно-геокриологических изысканий, а также пробной забивки свай с измерением температуры грунтов на день забивки.

2 Контрольная добивка свай после их вмерзания не допускается.

3 Бурозабивным способом следует погружать только сваи со сплошным поперечным сечением. В отдельных случаях допускается погружение бурозабивным способом полых стальных свай при условии сохранения их целостности в процессе забивки, с обязательным извлечением и освидетельствованием контрольных свай.

4 В зимнее время не допускается, чтобы перед погружением бурозабивных свай грунт на стенках скважины перешел из пластично-мерзлого в твердомерзлое состояние.

12.6.9 Передача расчетных нагрузок на свайные фундаменты допускается только после достижения расчетного температурного режима грунтов оснований.

12.6.10 При погружении в многолетнемерзлые грунты, используемые по II принципу (возможности оттаивания), буроопускным способом свай-стоек диаметр скважин должен превышать наибольший размер поперечного сечения сваи не менее чем на 15 см. Минимальное заглубление сваи-стойки в практически несжимаемый при оттаивании грунт определено РД, но должно быть не менее 0,5 м. Зазор между стенкой скважины и боковой поверхностью сваи-стойки в пределах ее заглубления в практически несжимаемые грунты должен заполняться цементным, цементно-песчаным (или другими) растворами согласно РД.

12.6.11 При бурении скважин под сваи-стойки следует производить дополнительный контроль скважин, заключающийся в том, что с глубины, соответствующей проектной глубине залегания практически не сжимаемых при оттаивании грунтов, отбирают образцы грунта, которые маркируют и сохраняют до оформления акта приемки скважин. В случае несоответствия полученных результатов данным РД следует изменить проектную глубину скважины или способ заделки нижнего конца сваи в практически не сжимаемый при оттаивании грунт (по согласованию с проектной организацией).

## **12.7 Ростверки и безростверковые свайные фундаменты**

12.7.1 Работам по устройству ростверков должна предшествовать приемка заглубленных в грунт и срезанных на проектном уровне свай, свай-оболочек или буровых свай.

12.7.2 Сваи с обнаруженными в них поперечными и наклонными трещинами шириной раскрытия более 0,3 мм должны быть усилены железобетонной обоймой с толщиной стенок не менее 100 мм или заменены дублерами.

12.7.3 В случае недобивки свай или повреждения голов при забивке головы свай должны срезаться методами, исключающими нарушение защитного слоя бетона сваи ниже ее среза.

12.7.4 При опирании ростверков на сваи через промежуточные элементы-оголовки стаканного типа следует сопряжения оголовков и свай выполнять посредством их заделки в оголовки на проектную глубину, но не менее 100 мм.

12.7.5 Не допускается оставлять незаполненный раствором промежуток между ростверком и оголовком свай.

12.7.6 При поломке свай и в случае вынужденного погружения ниже проектной отметки следует по согласованию с проектной организацией нарастить их монолитным железобетоном.

## **12.8 Прием и контроль качества изготовления свайных фундаментов**

12.8.1 Контроль качества изготовления свайных фундаментов включает:

- требования к материалам;
- требования к механизмам и оборудованию;
- требования к технологии выполнения работ;
- требования к видам контрольных работ и контролируемым параметрам.

12.8.2 Необходимо различать следующие виды контроля:

- по месту и времени проведения - входной, операционный и приемочный;

- по объему контролируемых параметров - сплошной или выборочный;
- по времени проведения контрольных работ - непрерывный или периодический;
- по методам проведения контроля - измерительный, визуальный, технический осмотр, регистрационный.

12.8.3 Входной контроль осуществляется по [СП 48.13330](#) и включает контроль качества поступающих на строительную площадку материалов (бентонитового порошка, полимерного порошка или суспензии, арматуры, бетонной смеси и др.) на основании документов о качестве и проведения периодических испытаний этих материалов. Данный вид контроля также включает контроль наличия на строительной площадке в достаточном количестве электроэнергии, воды и строительных материалов, их объема и режима поставки, наблюдение за подземными коммуникациями и инженерными сетями.

12.8.4 Операционный контроль осуществляется по [СП 48.13330](#) и включает контроль за выполнением рабочих процессов на строительной площадке (разработка грунта траншеи, бурение скважины, изготовление и регенерация бентонитового (полимерного) раствора, изготовление и погружение в траншею арматурного каркаса и вспомогательных приспособлений, проведение бетонных работ и т.п. на соответствие их требованиям настоящего свода правил, технологического регламента, ПОС и ППР.

12.8.5 Приемочный контроль осуществляется с учетом [СП 48.13330](#) и включает периодические и приемо-сдаточные испытания отдельных фундаментных конструкций и всего фундамента в целом с учетом входного и операционного контроля на соответствие требованиям проекта и технологического регламента.

12.8.6 Контроль работ по бурению скважины для изготовления сваи осуществляется службой линейного контроля производителя работ. Результаты контроля предъявляются службам авторского надзора проектной организации и технического контроля заказчика.

12.8.7 В процессе выполнения работ по бурению скважины для устройства сваи производитель обязан вести журнал изготовления сваи, в котором отражаются все аспекты ведения этих работ, а записи контролируются авторским надзором и техническим контролем заказчика.

12.8.8 При бурении скважины проводится освидетельствование грунтов представителем лица, осуществляющего строительство. При необходимости авторским надзором осуществляется корректировка проектных параметров по инженерно-геологическим условиям, полученным в процессе работ.

12.8.9 После фиксирования проектной глубины скважины проводят зачистку забоя от бурового шлама и бурового материала и других материалов с помощью грейфера, погружных грязевых насосов или эрлифтовых установок. Результаты бурения скважины и устройства сваи должны быть отражены в журнале изготовления сваи.

12.8.10 Контроль на забое бентонитового и полимерного растворов следует выполнять каждые 20 м по глубине проходки в процессе устройства буронабивных свай с применением растворов, а также после окончания бурения и перед бетонированием.

12.8.11 Качество бентонитового или полимерного раствора оценивают по проектным параметрам (раздел 14).

12.8.12 Контроль качества бентонитового раствора как при изготовлении, так и при его регенерации в траншее должен осуществляться производителем работ периодически - не реже одного раза в смену путем отбора и испытания проб раствора.

12.8.13 Параметры бентонитового или полимерного раствора записывают в журнал (приложение 1).

12.8.14 При входном контроле кроме проверки документов о качестве, бирок, визуального контроля характеристик профиля арматура, поступившая на строительную площадку, должна подвергаться выборочным испытаниям на растяжение, изгиб и ударную вязкость. Результаты испытаний арматуры при входном контроле и их сравнение с данными о механических свойствах, приведенными в документах о качестве, заносятся в журнал входного контроля арматуры.

12.8.15 Контроль качества арматурных работ осуществляют на месте изготовления (вязки) арматурных каркасов и сеток. Осуществляют проверку длины перепуска стержней, количества стыкуемых в одном сечении стержней, отклонений в расстояниях между отдельными арматурными стержнями, рядами арматуры, толщины защитного слоя бетона, наличия нужного количества узлов соединения арматуры и надежности фиксации арматуры в узлах, наличия приспособлений (кондукторов, фиксаторов, шпилек и т.п.), обеспечивающих проектное положение арматуры и необходимую толщину защитного слоя бетона.

12.8.16 Приемка арматуры, установленной на участке (захватке) фундаментной плиты, подготовленной к бетонированию, завершается оформлением актов освидетельствования скрытых работ по устройству армирования и установке опалубки, в которых указывают номера рабочих чертежей, отступления от проекта, дают оценку качества арматурных работ и приводят заключение о возможности бетонирования. Данные акты составляют на каждую конструкцию или захватку.

12.8.17 При отсутствии акта освидетельствования скрытых работ по устройству армирования и установке опалубки бетонирование фундаментной плиты не допускается.

12.8.18 Входной контроль контролируемых параметров каждой партии бетонной смеси на соответствие требованиям проекта и сопроводительной документации по показателям удобоукладываемости, прочности, морозостойкости, водонепроницаемости и другим показателям осуществляют по [ГОСТ 7473](#) и [ГОСТ 18105](#).

12.8.19 Проверку качества бетонной смеси проводят в местах ее приготовления и на специально оборудованном лабораторном посту на месте укладки по пробе из автобетоносмесителей до выгрузки смеси в бункер бетононасоса.

На месте укладки выполняют мероприятия по оценке соответствия доставленной на строительную площадку бетонной смеси требованиям ППР:

- определяют подвижность смеси по осадке конуса по [ГОСТ 10181](#);
- осуществляют визуальную оценку ее связности - нерасслаиваемости;
- определяют фактическую плотность бетонной смеси;
- определяют температуру смеси;
- формируют контрольные образцы для последующих испытаний. Контроль необходимо проводить со следующей периодичностью:
  - на пробах, отобранных из первых пяти автобетоносмесителей в каждой партии (объем смеси, выпущенной непрерывно в течение 12 ч) от каждого завода-изготовителя, определяют подвижность, среднюю плотность и температуру (при необходимости - содержание вовлеченного воздуха);
  - при стабилизации указанных параметров на заданном уровне дальнейший контроль подвижности и температуры осуществляют из каждого десятого автобетоносмесителя.

12.8.20 Операционный контроль бетонирования следует выполнять в соответствии с требованиями [СП 70.13330.2012](#) (раздел 5).

12.8.21 Бетонирование следует сопровождать записями в журнале бетонных работ, которые должны включать:

- дату начала и окончания бетонирования (по конструкциям, блокам, участкам);
- заданную проектную прочность бетона, рабочий состав бетонной смеси и показатели ее подвижности (жесткости);
- объем выполненных бетонных работ по отдельным частям сооружения;
- дату изготовления контрольных образцов бетона по [ГОСТ 18105](#), их количество, маркировку (с указанием места фундаментной плиты, откуда взята бетонная смесь), сроки и результаты испытания образцов;
- температуру наружного воздуха во время бетонирования;
- температуру бетонной смеси при укладке (в зимних условиях), а также при бетонировании массивных конструкций;
- тип опалубки и дату распалубки конструкции.

12.8.22 Оценку бетонирования фундаментных плит следует проводить после снятия опалубки. Оценка состоит в визуальной проверке наличия непробетонированных зон, раковин, определения величин защитных слоев в соответствии с требованиями [СП 28.13330](#) и [ГОСТ 31384](#). Обнаруженные дефекты следует устранять по согласованию с проектной организацией.

12.8.23 Для оценки качества устройства свай может быть выполнен сплошной (полный) или выборочный контроль качества изготовленных свай. В сплошной (полный) контроль входит определение сплошности и длины сейсмоакустическим методом, оценка качества (однородности) бетона радиоизотопным или ультразвуковым методом для всех свай на объекте. Выбуривание бетона выполняют не менее чем из 2% свай.

12.8.24 Если в процессе проведения сплошного контроля качества свай обнаруживается, что не менее 20% свай, при их общем количестве более 20, находится в удовлетворительном состоянии и в сваях отсутствуют дефекты и повреждения, то допускается оставшиеся непроверенные сваи обследовать выборочно. Объем выборочно обследуемых свай должен определяться конкретно на объекте.

12.8.25 В состав работ по выборочному контролю качества бетона свай включены:

- выбуривание кернов на полную длину из 2% общего числа выполненных из монолитного бетона свай на объекте, но не менее двух свай и испытания образцов бетона, изготовленных из керна, на одноосное сжатие;
- контроль длины свай и оценка сплошности их стволов с использованием сейсмоакустических испытаний - 20% общего числа свай на объекте;
- оценка качества (однородности) бетона свай на их полную длину методами радиоизотопных или ультразвуковых измерений - 10% общего числа свай на объекте.

#### Примечания

1 При согласовании с проектной организацией допускается ограничиваться одним из указанных способов контроля.

2 Для больших и средних мостов каждая опора рассматривается как объект.

12.8.26 Контролю должны быть подвержены все сваи, при изготовлении которых произошло нарушение технологии.

При выбуривании керна следует обращать особое внимание на режим бурения в зоне контакта слоя бетона, уложенного с нарушением требований бетонирования (например, длительных перерывов в укладке смеси), с нормально уложенным, а также в зоне контакта с забоем скважины в скальном грунте. Быстрое погружение (провал) бурового инструмента в этих зонах свидетельствует о наличии прослойки шлама, образовавшегося в результате нарушения режима подводного бетонирования. Это обстоятельство необходимо отмечать в журнале выбуривания керна, указав отметку и глубину провала инструмента.

12.8.27 При производстве работ по устройству свайных фундаментов, шпунтовых ограждений состав контролируемых показателей, объем и методы контроля должны соответствовать таблице 12.1.

Таблица 12.1

Техническое требование	Предельное отклонение		Контроль (метод и объем)
	Без кондуктора, мм	С кондуктором, мм	
1 Установка на место погружения свай размером по диагонали или диаметру, м:			Измерительный, каждая свая
до 0,5	±10	±5	
0,6-1,0	±20	±10	
св. 1,0	±30	±12	
2 Величина отказа забиваемых свай	Не должна превышать расчетной величины		То же
3 Амплитуда колебаний в конце вибропогружения свай и свай-оболочек			Измерительный, каждая свая
4 Положение в плане забивных свай диаметром или стороной сечения до 0,5 м включ.:			То же
а) однорядное расположение свай:			
поперек оси свайного ряда	± 0,2d		"
вдоль оси свайного ряда	± 0,3d		"
б) кустов и лент с расположением свай в два и три ряда:			
крайних свай поперек оси свайного ряда	± 0,2d		"
остальных свай и крайних свай вдоль свайного ряда	± 0,3d		"

в) сплошное свайное поле под всем зданием или сооружением:				
крайние сваи	$\pm 0,2d$			"
средние сваи	$\pm 0,4d$			"
г) одиночные сваи	$\pm 5$ см			"
д) сваи-колонны	$\pm 3$ см			"
5 Положение в плане забивных, набивных и буронабивных свай диаметром более 0,5 м:				
а) поперек ряда	$\pm 10$ см			"
б) вдоль ряда при кустовом расположении свай	$\pm 15$ см			"
в) для одиночных полых круглых свай под колонны	$\pm 8$ см			"
6 Положение свай, расположенных по	В плане		Наклон	Измерительный, каждая свая
фасаду моста:	В уровне поверхности суши	В уровне акватории	оси	
а) в два ряда и более	$\pm 0,05d$	$\pm 0,1d$	100:1	
б) в один ряд	$\pm 0,02d$	$\pm 0,04d$	200:1	
7 Отметки голов свай:				То же
а) с монолитным ростверком	$\pm 3$ см			
б) со сборным ростверком	$\pm 1$ см			



в) безростверковый фундамент со сборным оголовком	±5 см	
г) сваи-колонны	±3 см	
8 Вертикальность оси забивных свай, кроме свай-стоек	2:100	Измерительный, 20% свай, выбранных случайным образом
9 Положение шпунта в плане:		То же
а) железобетонного, на отметке поверхности фунта	±10 см	
б) стального, при погружении плавучим краном на отметке:		
верха шпунта	±30 см	
поверхности воды	±15 см	
в) на отметке верха шпунта при погружении с суши	±15 см	
10 Клиновидность шпунтин, используемых для ликвидации веерности шпунта в стенке	±0,01	Измерительный, 10% всех шпунтин
11 Размеры скважин и уширений буронабивных свай:		
а) отметки устья, забоя и уширений	±10 см	То же, каждая скважина, по отметкам на буровом оборудовании

б) диаметр скважины	±5 см		То же, 20% принимаемых скважин, выбранных случайным образом
в) диаметр уширения	±10 см		То же
г) вертикальность оси скважины	±1%		"
12 Расположение скважин в плане	По пункту 5		По пункту 5
13 Сплошность ствола свай, выполненных методом подводного бетонирования	Ствол сваи не должен иметь нарушений сплошности		Измерительный, испытание образцов, взятых из выбуренных в сваях кернов или другим способом
14 Сплошность ствола полых набивных свай	Ствол не должен иметь вывалов бетона площадью более 100 см <sup>2</sup> или обнажений рабочей арматуры		Визуальный, каждая свая
15 Глубина скважин под сваи-стойки, устанавливаемые буроопускным способом, для ростверка	Отклонения не должны превышать, см:		Измерительный, каждая свая по отметке головы сваи, установленной в скважину
а) монолитного	+5, -20		
б) сборного	+3, -20		
16 Требования к головам свай, кроме свай, на которые нагрузки передаются непосредственно без оголовка (платформенный стык)	Торцы должны быть горизонтальными с отклонениями не более 5°, ширина сколов бетона по периметру сваи не должна превышать 50 мм, клиновидные сколы по углам должны быть не глубже 35 мм и длиной не менее чем на 30 мм короче глубины заделки		Технический осмотр, каждая свая
17 Требования к головам свай, на которые нагрузки передаются непосредственно без оголовка (платформенный стык)	Торцы должны быть горизонтальными с отклонениями не более 0,02, не иметь сколов бетона по периметру шириной более 25 мм, клиновидных сколов углов на глубину более 15 мм		То же
18 Монтаж сборных ростверков:	Смещение относительно разбивочных осей, мм	Отклонения в отметках поверхностей, мм	Измерительный, каждый ростверк

а) фундаменты жилых и общественных зданий	±10	±5	
б) фундаменты промышленных зданий	±20	±10	
19 Отклонения ограждения котлована из стальных труб			
а) в плане	±5 см		
б) отклонение от вертикали	0,5%		
в) по глубине	+20 см		
20 Смещение осей оголовка относительно осей сваи	±10 мм		Измерительный, каждый оголовок
21 Толщина растворного шва между ростверком и оголовком, мм, не более	30		То же
22 Толщина шва после монтажа при платформенном опирании, мм, не более	8		"
23 Толщина зазора между поверхностью грунта и нижней плоскостью ростверка в набухающих грунтах	Не менее установленной в рабочей документации		Измерительный, каждый ростверк
24 Толщина растворного шва безростверковых свайных фундаментов, мм, не более:			То же
между плитой и оголовком	30		

стенной панелью оголовком	и	20	
---------------------------	---	----	--

$d$  - диаметр круглой сваи или меньшая сторона прямоугольной.

Примечание - Предельные отклонения и методы их контроля для свайных элементов гидротехнических морских и речных транспортных сооружений определяются согласно [1].

12.8.28 Для свайных фундаментов после принятия каждой сваи принимают свайное основание фундамента, которое оформляют в виде акта с приложением исполнительной схемы расположения свай в свайном поле.

12.8.29 Для плитных и свайно-плитных фундаментов до начала работ по устройству фундамента необходимо принимать основание под фундамент по акту с оформлением исполнительной схемы.

Подраздел 12.8. (Измененная редакция, [Изм. N 2](#)).

## 12.9 Грунтовые инъекционные анкеры

12.9.1 В данном подразделе рассмотрены только инъекционные анкеры. Инъекционные преднапряженные грунтовые анкеры применяют для крепления ограждений котлованов, днищ доков и опускных колодцев, подпорных стен и стен подземных сооружений, оползневых склонов и откосов, фундаментов высоких сооружений и других и устраивают в любых грунтах, за исключением слабых глинистых, просадочных, набухающих, органических.

12.9.2 Грунтовый анкер - устройство для передачи растягивающих нагрузок от закрепляемой конструкции на несущие слои грунта. Анкер состоит из трех основных частей: оголовка, анкерной тяги и заделки (корня).

12.9.3 Конструкция анкерной тяги в зоне заделки должна обеспечивать ее сцепление с бетоном для передачи нагрузки от корня анкера на грунт. Конструкция оголовка анкера должна позволять выполнять предварительное натяжение, испытание и установку тяги анкера, а также, при необходимости, отпуск, ослабление и дополнительное натяжение анкера на весь срок эксплуатации.

12.9.4 Анкеры делятся по направлению тяги на наклонные и вертикальные.

12.9.5 По способу образования скважин анкеры делятся:

- на буровые - с проходкой скважин с обсадными трубами, глинистым раствором или шнеком;
- забивные (погружение обсадной трубы забивкой);
- вдавливаемые (то же путем вдавливания).

12.9.6 Устройство корня анкера, как правило, выполняют с помощью инъекции цементного раствора под избыточным давлением или без него.

12.9.7 В анкерной конструкции могут быть применены в основном следующие типы стальных элементов анкерных тяг:

- холоднотянутая проволока, которая после вытягивания профилируется;
- горячекатаная проволока ребристой формы;
- стержневая арматура;
- стальные трубчатые штанги с винтовой резьбой;
- стальные тросы.

Допускается применение неметаллической композитной арматуры винтового профиля.

12.9.8 По сроку службы анкеры делятся на временные (до двух лет) и постоянные (анкеры, предназначенные для работы в течение всего срока службы сооружения).

12.9.9 Массовое устройство анкеров должно быть выполнено после отработки технологии их устройства на опытной площадке и проведения пробных испытаний.

12.9.10 Работы по устройству анкеров необходимо выполнять в соответствии с ПОС, ППР.

12.9.11 До начала массового устройства анкеров должны быть выполнены основные подготовительные работы:

- ограждение строительной площадки;
- вскрыты, обозначены или переложены все подземные коммуникации, попадающие в зону бурения;
- спланирована поверхность и устроены временные дороги;
- размещены временные административно-бытовые помещения;
- подготовлены места для складирования материалов и конструкций;
- завезено необходимое технологическое оборудование;
- проведены пробные полевые испытания анкеров и т.д.

12.9.12 В процессе бурения скважин для устройства инъекционных анкеров следует контролировать правильность установки бурового оборудования относительно направления бурения, а также соответствие фактического напластования грунтов материалам инженерных изысканий.

12.9.13 Технология бурения скважин и методы производства работ по устройству анкеров не должны нарушать условий нормальной эксплуатации окружающей застройки. Метод бурения скважины выбирают с учетом свойств грунта для максимальной сохранности характеристик, отвечающих за несущую способность анкеров.

12.9.14 Промышленные растворы и возможные добавки не должны оказывать негативного воздействия на анкерную тягу, инъекционный раствор и стенки скважины, особенно на длине заделки анкера. Использование сжатого воздуха для удаления продуктов бурения может быть опасным и должно применяться с осторожностью.

12.9.15 При расположении устьев скважин анкеров ниже уровня подземных вод должны быть предусмотрены и выполнены мероприятия, исключающие выход подземных вод в котлован.

Примечание - Глина, мергель и скальный мергель могут быть склонны к набуханию и размягчению под воздействием воды.

12.9.16 При высоком уровне подземных вод может потребоваться применение более плотных глинистых растворов, а также одно или несколько следующих мероприятий:

- использование дополнительного бурового оборудования типа прокладок или трубного сальника;
- понижение уровня подземных вод, где это возможно;
- предварительное улучшение свойств грунта.

12.9.17 После окончания бурения в скважину устанавливается анкерная тяга, опускать ее в скважину следует плавно, без рывков. После установки анкерной тяги в проектное положение она должна быть закреплена по центру устья скважины.

12.9.18 Стальные части временных анкеров должны иметь антикоррозионную защиту, которая замедляет или предотвращает коррозию как минимум в течение двух лет. Нанесенная антикоррозионная защитная система не должна создавать препятствий ни для натяжения, ни для ослабления и при этом не должна иметь повреждений.

12.9.19 Антикоррозионная защита вокруг анкерной тяги постоянного анкера должна представлять собой как минимум сплошной непрерывный слой из антикоррозионного материала, эффективность которого не должна ухудшаться во время запланированного срока службы анкера.

Антикоррозионная система постоянного анкера должна состоять:

а) из одной антикоррозионной оболочки, целостность которой должна быть проверена путем испытания на каждом установленном грунтовом анкере;

б) двух антикоррозионных оболочек, из которых вторая остается целой, если при монтаже анкера или при его натяжении первая будет повреждена.

12.9.20 Пластиковые антикоррозионные оболочки постоянного анкера должны быть сплошными, водонепроницаемыми, устойчивыми к усталостной хрупкости и воздействию ультрафиолетового излучения во время хранения, транспортирования и монтажа. Соединения между ними должны быть полностью изолированы от проникновения воды с помощью уплотнительного материала.

12.9.21 В постоянных анкерах для защиты от коррозии могут применять антикоррозионные защитные массы на основе нефти, воска или пластичных смазок, которые должны быть устойчивы к кислороду, к бактериальному и микробиологическому воздействию. Защитные антикоррозионные оболочки постоянных анкеров нужно заполнять с нижнего конца трубы. Процесс не должен прерываться.

12.9.22 Покрытия из дегте-эпоксидной смолы, полиуретановой смолы и порошковые покрытия из эпоксидных смол должны наноситься на стальные поверхности, которые подвергнуты пескоструйной обработке и очищены. При нанесении покрытия в условиях площадки строительства они могут быть использованы как защита от коррозии анкерной тяги временных анкеров. Постоянные анкера должны защищаться таким слоем в заводских условиях.

12.9.23 Все элементы тяги анкера и антикоррозийные оболочки должны иметь защитный слой цементного камня толщиной:

- для временных анкеров в скальных грунтах - не менее 10 мм, в нескальных - не менее 20 мм;
- постоянных анкеров во всех типах грунтов - не менее 30 мм.

12.9.24 Если анкер устраивается в агрессивных грунтах, то необходимо принять соответствующие меры по антикоррозионной защите всех его частей.

12.9.25 Для подтверждения эффективности принятых мероприятий по коррозии все антикоррозийные защитные системы должны быть подвергнуты как минимум одному испытанию, а также должна быть выполнена откопка анкера на опытной площадке.

В ходе визуального контроля необходима оценка следующих характеристик антикоррозийной защиты:

- толщина стенки и целостность пластиковых труб;
- целостность соединений и прокладок;
- положение центрирующих элементов;
- положение и расстояние между трещинами в цементном камне в местах, где он служит в качестве антикоррозийной защиты;
- степень заполнения труб и других полостей раствором, полимером и антикоррозийным раствором;
- толщина и целостность защитного слоя цементного камня;
- сцепление на контактных поверхностях;
- смещение элементов конструкции анкера во время монтажа и под нагрузкой.

12.9.26 При выборе цемента для инъекционного раствора, вступающего в непосредственный контакт с окружающим анкер грунтом, следует учитывать наличие агрессивных сред, например углекислоты и сульфатов, водопроницаемость грунта и запланированный срок службы грунтового анкера.

12.9.27 В качестве альтернативы цементному раствору могут применять полимеры и полимерные растворы для грунтовых анкеров при условии, что их пригодность к применению подтверждена соответствующими испытаниями.

12.9.28 Для проверки качества раствора, времени схватывания и характеристик должны быть проведены лабораторные и полевые исследования.

12.9.29 Для улучшения работы анкеров и увеличения их долговечности, для сокращения усадки или ускорения схватывания цементного раствора следует применять специальные добавки. Не допускается применять добавку, которая содержит более 0,1% (массовая доля) хлоридов, сульфидов или нитратов.

12.9.30 В условиях городской застройки рекомендуется применение извлекаемых анкеров (при отсутствии негативного воздействия на окружающую застройку от данной операции). Рекомендуется проводить опытные работы по подтверждению возможности извлечения анкерной тяги.

12.9.31 Предельные отклонения при устройстве анкеров, нагелей и состав контролируемых показателей, объем и методы контроля должны соответствовать приведенным в таблице 12.2.

Таблица 12.2

Техническое требование	Предельное отклонение	Контроль (метод и объем)
<p>Параметры анкеров (нагелей) (конструкция, глубина заложения, угол наклона к горизонту, общая длина заделки, длина свободной части, диаметр скважины)</p> <ul style="list-style-type: none"> <li>● точность точки приложения бура;</li> <li>● отклонения оси скважины от проектного положения;</li> <li>● отклонение диаметра скважины от проектного;</li> <li>● отклонение глубины скважины от указанной в рабочей документации</li> </ul>	<p>Должны соответствовать РД</p> <p>75 мм</p> <p>Не более чем на 5°</p> <p>Не более 5 см</p> <p>Не более 10 см</p>	<p>Технический осмотр, каждый анкер (нагель)</p>
<p>Несущая способность анкеров</p>		<p>Измерительный, не менее 10% общего числа анкеров при контрольных испытаниях и все остальные анкеры при приемочных</p>
<p>Испытания анкеров:</p>		
<p>Пробные</p>		<p>Испытания на максимально возможную нагрузку по материалу анкерных тяг, но не менее чем в 1,75 раза превышающую проектную. Число испытаний должно быть не менее трех для каждого яруса крепления</p>
<p>Контрольные</p>		<p>Проверка правильности принятых в РД конструкций и технологии устройства анкеров на нагрузку, в 1,5 раза превышающую проектную. Испытание не менее одного из каждых десяти установленных анкеров</p>

Приемочные		Проводят для проверки эксплуатационной пригодности выполненных анкеров на нагрузку, в 1,25 раза превышающую проектную. Испытание всех анкеров, кроме анкеров, на которых были проведены контрольные испытания
------------	--	---

12.9.32 Во время изготовления и хранения элементы анкера и их составные части должны быть чистыми, свободными от ржавчины, механических повреждений и сварочных капель.

12.9.33 Если для анкерных тяг применяют предварительно смазанные тросы, то свободные отрезки длины заделки должны быть тщательно очищены и обезжирены паром или растворителями.

12.9.34 Перед погружением анкерной тяги в скважину должна быть произведена предварительная контрольная сборка и освидетельствование несущей конструкции каждого анкера. Соединительные элементы (муфты и гайки) тяги должны быть равнопрочными соединяемой и напрягаемой арматуре и не должны снижать требуемую прочность на растяжение тяги анкера. Центрирующие элементы анкерной тяги должны обеспечивать проектное положение тяги и ее элементов и не создавать препятствий для инъекции цементного раствора.

12.9.35 Инъекция цементного раствора должна выполняться в одну или несколько стадий исходя из необходимости выполнения следующих задач:

- а) создание корня грунтового анкера таким образом, чтобы можно было передавать прикладываемое усилие на грунт;
- б) защита анкерной тяги от коррозии;
- в) уплотнение грунта, непосредственно окружающего корень анкера для повышения несущей способности грунтового анкера;
- г) уплотнение грунта, непосредственно окружающего корень анкера для ограничения потерь инъекционного раствора.

12.9.36 Не следует размещать анкеры под существующими зданиями и сооружениями, включая водонесущие коммуникации. Если данное требование выполнить невозможно, необходимо учитывать технологические осадки фундаментов существующих зданий от устройства анкеров.

12.9.37 Корень анкера, выполняемого по электроразрядной технологии, должен располагаться на расстоянии не менее 3 м от коммуникаций и фундаментов действующих зданий и сооружений.

12.9.38 Если временные анкеры, в связи с непредвиденными обстоятельствами, используются более двух лет, следует известить об этом орган, ответственный за осуществление строительного надзора. Требуемые меры, направленные на предотвращение возникновения аварийной ситуации, следует определять в каждом конкретном случае, при необходимости, с привлечением сертифицированной организации.

12.9.39 После создания скважины и выполнения инъекции цементного раствора необходимо убедиться в том, что скважина по длине корня после схватывания раствора полностью проинъецирована. Это может быть осуществлено, например, посредством гидравлических испытаний изменения уровня цементного раствора.

12.9.40 После создания корня анкера производится натяжение анкерной тяги, которое требуется для выполнения следующих функций:

- установка и фиксирование усилия грунтового анкера и перемещения анкерного оголовка по достижении испытательного усилия,
- достижение растягивающего усилия и закрепление корня анкера при блокировочном усилии.

12.9.41 Оборудование для натяжения должно быть в состоянии надежно натягивать анкерную тягу в пределах номинальной мощности давления насосного блока до заданного испытательного усилия.



12.9.42 При натяжении анкера следует строго соблюдать последовательность нагружения по ступеням согласно РД и ППР. Натяжные устройства для стержневых, многожильных и тросовых элементов должны натягивать весь растягиваемый элемент как одно целое.

12.9.43 В пластичных грунтах целесообразно установить минимальное время ожидания между окончанием монтажа анкера и началом работ по натяжению, в течение которого грунт может консолидироваться.

12.9.44 Если в слабых пластичных грунтах усилие предварительного натяжения снижается в течение короткого промежутка времени после крепления грунтового анкера, то может быть предпринят ряд систематических (например, еженедельных) повторяющихся процессов натяжения для того, чтобы определить, возможно ли получение требуемой несущей способности анкера.

12.9.45 Грунтовые анкеры после приемочного испытания, как правило, предварительно натягиваются и закрепляются блокировочным усилием.

12.9.46 Блокировка грунтового анкера не может ухудшать способность оголовка анкера к передаче усилия. Если после блокировки усилие анкера изменяется, то нужно проверить пригодность элементов анкерной системы (например, клинья, гайки).

12.9.47 При натяжении мультианкеров (анкеров, имеющих несколько анкерных тяг различных длин) следует избегать перегрузки каждой отдельной анкерной тяги. Процесс натяжения должен быть осуществлен таким образом, чтобы при достижении испытательной нагрузки усилия были одинаковые по величине во всех анкерных тягах.

12.9.48 Натяжение и относящаяся к ней учетная документация должны быть выполнены и оформлены опытным персоналом под надзором квалифицированного производителя работ.

12.9.49 При устройстве анкеров проводят пробные, контрольные и приемочные испытания.

12.9.50 Пробные испытания проводят для определения несущей способности анкеров в наиболее характерных в геологическом отношении местах. Величина испытательной нагрузки, места проведения и число пробных испытаний анкеров соответствуют приведенным в таблице 12.2. Пробные испытания следует проводить до величины  $0,9 A_s$ , где  $A_s$  - предельная нагрузка на тягу.

При испытаниях необходимо определять потери усилий в анкерах при блокировке анкерных тяг.

Анкеры, исчерпавшие несущую способность при проведении пробных испытаний, как правило, не могут быть использованы далее при эксплуатации.

12.9.51 Контрольные испытания анкеров проводят для проверки правильности принятых в РД конструкций и технологии устройства анкеров. Величина нагрузки и количество испытаний соответствуют приведенным в таблице 12.2.

12.9.52 Приемочные испытания анкеров проводят для проверки эксплуатационной пригодности выполненных анкеров. Величина нагрузки, а также количество испытываемых анкеров принять согласно таблице 12.2.

12.9.53 По завершении контрольных и приемочных испытаний анкера нагружают усилием, определенным в РД (усилие блокировки составляет, если отсутствуют специальные требования,  $0,80 A_p$ , где  $A_p$  - расчетная нагрузка).

12.9.54 Если при проверке возникают сомнения относительно качества анкера, то следует проводить дополнительные испытания для установления его действительных характеристик.

12.9.55 При устройстве анкеров должны вести журналы производства работ, в которых должны быть отражены следующие параметры:

- а) число и положение грунтовых анкеров;
- б) товарные накладные на цемент, полимеры и отвердители, цементные и полимерные растворы;
- в) грунтовое напластование;
- г) буровой инструмент и метод бурения;
- д) методы монтажа и размеры анкерных элементов;

- е) дата и время монтажа каждого грунтового анкера;
- ж) погодные условия;
- и) состав инъекционного раствора, давление инъекции, количество инъекций, длина инъектирования, время инъектирования, предварительная и дополнительная инъекция;
- к) установка выбранной антикоррозионной защиты,
- л) требования к испытанию грунтовых анкеров, включая свидетельство о проверке;
- м) нагрузка на анкер;
- н) контрольные устройства;
- п) фирма-подрядчик;
- р) имя оператора бурового инструмента/специалиста, который осуществляет процесс натяжения./прораба/инженера.

## 12.10 Нагели

12.10.1 Нагельное крепление применяют для обеспечения устойчивости склонов и откосов строительных котлованов и устраивают в любых грунтах, за исключением слабых глинистых, просадочных, набухающих, органических и органоминеральных и органических.

12.10.2 Устройство нагелей должны выполнять после отработки технологии их устройства на опытной площадке и проведения пробных испытаний.

12.10.3 Работы по устройству нагельного крепления необходимо выполнять в соответствии с ПОС, ППР.

12.10.4 До начала устройства нагелей должны быть выполнены основные подготовительные работы и проведены пробные полевые испытания нагелей и т.д.

12.10.5 Для устройства нагелей следует использовать арматуру периодического или винтового профиля и неметаллическую композитную арматуру винтового профиля.

12.10.6 В зависимости от грунтовых условий и имеющегося оборудования нагели могут быть погружены забивкой, вдавливанием, завинчиванием, а также установлены в предварительно пробуренные скважины диаметром от 60 до 170 мм, заполненные мелкозернистой бетонной смесью или инъекционным раствором.

12.10.7 Нагели, погружаемые забивкой, вдавливанием, завинчиванием, следует применять в устойчивых глинистых грунтах при глубине котлована (откоса) от 7 до 8 м, с шагом по вертикали и по горизонтали согласно расчету, но не более 1 м.

12.10.8 Устройство инъекционных нагелей допускается производить в грунтах с шагом по вертикали и горизонтали по расчету, но не более 1,5 м.

12.10.9 Арматурная тяга нагеля должна быть снабжена по всей длине специальными центраторами, обеспечивающими ее расположение по центру скважины. Шаг центраторов - от 2 до 3 м.

12.10.10 Грунтовые нагели, устанавливаемые для долговременного (более двух лет) крепления откосов (стенок), должны быть изготовлены из коррозионностойкой стали или иметь дополнительную антикоррозионную защиту в соответствии с требованиями 12.9.

12.10.11 Для открытого оголовка нагеля необходимо предусмотреть специальную антикоррозионную защиту.

12.10.12 При применении нагельного крепления грунтовых откосов и стен котлованов следует проводить пробные, контрольные и приемочные испытания несущей способности грунтовых нагелей. Все виды испытаний проводятся осевой ступенчато-возрастающей выдерживающей нагрузкой с фиксацией перемещений.

12.10.13 Перед началом работ для определения фактической несущей способности по грунту, уточнения проектных параметров, отработки режимов бурения и нагнетания следует проводить пробные испытания не менее пяти нагелей для каждого вида грунтов, в которых предполагается их закрепление.

12.10.14 В процессе производства работ по креплению приемочные испытания нагелей следует производить для каждого яруса установки в следующих объемах:

- первые пять нагелей;
- каждый 20-й нагель (не менее 5% общего количества).

Критерий испытаний нагелей должен устанавливаться проектной организацией в программе испытаний.

12.10.15 Основными элементами крепления являются собственно нагели и покрытие грунтовой стены или откоса, служащее для предотвращения локальных вывалов грунта между нагелями и эрозии поверхности в период эксплуатации крепления. Защищать поверхности откоса следует, как правило, при помощи устройства набрызгбетонного, синтетического покрытия, сборной защитной стенки или стальной сетки.

12.10.16 Нагельное крепление с набрызгбетонным покрытием при опережающем погружении нагелей в грунт следует, как правило, применять в качестве временного в устойчивых связных грунтах (суглинки, глины) для котлованов и выемок глубиной не более 8 м.

12.10.17 Нагельное крепление со сборной защитной стенкой допускается применять в устойчивых связных грунтах (глины, суглинки, супеси) в качестве как временного, так и постоянного для котлованов и выемок глубиной не более 15 м. В качестве оградительных щитов используют в основном тонкостенные слабоармированные железобетонные плиты толщиной от 60 до 80 мм. Допускается использование металлических или полимерных щитов.

12.10.18 Нагельное крепление с синтетическим покрытием следует применять, как правило, в качестве временного в связных грунтах для котлованов и выемок глубиной не более 10 м.

12.10.19 Качество устройства крепления должно соответствовать РД, контролироваться и оцениваться согласно требованиям [СП 48.13330](#), [ГОСТ 16504](#). При этом надлежит выполнять все виды производственного контроля: входной, операционный, приемочный и инспекционный. Результаты контроля фиксируют в журналах работ, актах на скрытые работы, актах и протоколах испытаний, актах освидетельствования и приемки конструкций и других соответствующих документах.

12.10.20 Предельные отклонения при устройстве нагелей и состав контролируемых показателей, объем и методы контроля должны соответствовать приведенным в таблице 12.2.

## 13 Опускные колодцы и кессоны

13.1 Погружение опускных колодцев и кессонов должны производить со спланированной площадки, дна отрываемого пионерного котлована или искусственного островка, отсыпаемого в водоеме.

При работе в водоемах погружение опускных колодцев и кессонов также может быть осуществлено с понтонов или плашкоутов. В этом случае дно водоема в месте их установки должно быть предварительно спланировано.

13.2 Кессоны, ввиду сложности технологии их погружения и вредных условий работы в них, следует использовать в исключительных случаях: при большой глубине заложения фундаментов, высоком уровне подземной воды, наличии в основании крупных твердых включений, когда невозможно применение опускных колодцев и свай оболочек.

13.3 Отметка поверхности, с которой осуществляется погружение опускных колодцев и кессонов, должна быть не менее чем на 0,5 м выше максимально возможного в период строительства уровня подземной воды или воды в водоеме (с учетом нагона и высоты наката волны).

Бермы отсыпаемого в водоеме островка должны иметь ширину, достаточную для обеспечения безопасной работы техники, но не менее 2 м.

13.4 Для возведения опускных колодцев (кессонов) на поверхности земли в месте их погружения должно быть устроено временное основание в виде песчано-щебеночной призмы, деревянных подкладок, сборных или монолитных опорных бетонных плит и других устройств, распределяющих вес сооружения на грунтовое основание.

13.5 Транспортирование опускных колодцев (кессонов) наплавку к месту их установки следует производить после проверки их остойчивости при высоте надводного борта не менее 1 м (с учетом высоты волны и возможного крена).

13.6 Основные оси опускных колодцев (кессонов) должны быть закреплены на них таким образом, чтобы была обеспечена возможность контроля их положения в плане в любой момент погружения. Створные знаки и реперы для контроля их положения следует устанавливать за пределами зоны с возможными деформациями грунта, вызванными опусканием сооружения.

13.7 Размещение в зоне возможных деформаций грунта временных сооружений и оборудования для строительства опускных колодцев и кессонов (бетонорастворный и глинорастворный узлы, компрессорная станция, краны и т.п.) допускается при условии обеспечения их нормальной работы в случае возникновения этих деформаций.

13.8 Для успешного погружения опускных колодцев должны соблюдаться следующие условия:

$$G + G_{\text{п}} \geq K_{\text{п}} \sum T,$$

где  $G$  - собственный вес колодца (с учетом взвешивания в воде);

$G_{\text{п}}$  - дополнительная пригрузка колодца;

$K_{\text{п}} = 1,15-1,25$  - коэффициент условий работы при погружении;

$\sum T$  - силы трения стен колодца по грунту.

13.9 Массивные опускные колодцы, используемые в качестве фундаментов или подземных сооружений, погружают, как правило, под воздействием их собственного веса.

13.10 Для облегчения погружения тонкостенных опускных колодцев с внутренними полостями, предназначенными для эксплуатации, имеющих недостаточный вес, должны проводиться специальные мероприятия по снижению сил трения их стен о грунт.

С этой целью на наружную поверхность стен тонкостенных опускных колодцев наносят полимерные покрытия, устанавливают податливые оболочки, применяют электроосмос или погружение колодцев производят в тиксотропных рубашках.

Также для облегчения погружения колодцев в твердых глинистых грунтах предварительно по их контуру в грунте на глубину погружения устраивают песчаные сваи.

13.11 Кроме того, для облегчения погружения может также применяться пригрузка колодцев, осуществляемая грузами или при помощи домкратов.

13.12 При больших размерах опускных колодцев бетонирование их стен по высоте допускается производить с разбивкой на ярусы, а в поперечном направлении - на отдельные блоки.

13.13 Стены колодцев, погружаемых в тиксотропной рубашке, следует, как правило, устраивать сборными из унифицированных конструкций. При отсутствии сборных конструкций стены колодцев допускается устраивать из монолитного бетона.

13.14 Тиксотропные рубашки могут применять при любых способах погружения колодцев: без водоотлива, с водоотливом, с применением водопонижения.

При применении водопонижения иглофильтры следует располагать снаружи колодца на расстоянии не менее 1,5 м от полости тиксотропной рубашки.

13.15 Допустимые отклонения размеров конструкций опускных колодцев и кессонов приведены в таблице 13.1.

Таблица 13.1

№ п.п.	Показатель	Величина	Контроль (метод и объем)
1	По поперечному сечению:		Измерительный, через каждые 2 м высоты сооружения
	длине и ширине	+0,5%, но не более 10 см	
	радиусу закругления	+0,5%, но не более 6 см	
2	диагонали	+1%	
	По толщине стен:		
	бетонных	±3 см	
	железобетонных	±1 см	

13.16 Погружение опускных колодцев (кессонов) допускается производить не ранее достижения бетоном конструкции 70% расчетной прочности.

13.17 Величина посадки колодцев за каждый цикл погружения не должна превышать 0,5 м с соблюдением их вертикальности и проектного положения в плане.

13.18 Плотность глинистого раствора в тиксотропной рубашке должна быть такой, чтобы его гидростатическое давление было больше горизонтального давления грунта и подземных вод. Глины для приготовления глинистых растворов для тиксотропных рубашек и глинистые растворы должны удовлетворять требованиям, приведенным в разделе 14.

13.19 Ширина наружного уступа на ножевой части опускных колодцев, формирующего полость для тиксотропной рубашки, должна быть для колодцев глубиной не более 15 м, равной 10 см, для колодцев большей глубины - 15 см.

13.20 Для предотвращения утечки глинистого раствора из тиксотропной рубашки в полость колодца над уступом ножевой части должен быть устроен уплотнитель (из листовой резины, пакли, пропитанной глинистым раствором, мятой глины и т.п.).

13.21 Верх грунта вокруг опускных колодцев в тиксотропных рубашках для предохранения от обрушения должен быть закреплен форшахтой высотой не менее 1 м, устраиваемой из деревянных досок, листовой стали или железобетона. Стена форшахты должна отстоять от наружного края полости для тиксотропной рубашки на 5-10 см.

13.22 При глубине погружения колодцев от 10 до 12 м подача глинистого раствора в полость тиксотропной рубашки должна производиться нагнетанием через инъекционные трубы, расположенные с шагом от 3 до 5 м на наружной поверхности колодцев или внутри их стен.

При меньшей глубине погружения и устойчивых грунтах подача раствора в полость тиксотропной рубашки может производиться путем свободной заливки сверху через форшахту.

13.23 Погружение колодцев в тиксотропных рубашках в грунтах с кавернами и пустотами (карст) не допускается.

13.24 При погружении колодцев в тиксотропной рубашке следует осуществлять постоянный контроль и регулирование вертикальности опускания с целью исключения навала колодца на грунтовую стенку.

13.25 При погружении колодцев в зимнее время следует применять растворы для тиксотропных рубашек с пониженной температурой замерзания, а также принимать меры по предотвращению примерзания колодцев к грунту.

13.26 Разработку грунта внутри опускных колодцев, погружаемых без водопонижения, производят с помощью грейферов. При погружении колодцев с водопонижением разработку грунта кроме грейферов можно производить (если позволяют размеры колодца) с применением экскаваторов, бульдозеров и другой землеройной техники. Для разработки грунта допускается применение средств гидромеханизации; полускальных и скальных грунтов - буровзрывных работ с использованием мелких зарядов.

13.27 Допустимые отклонения при погружении опускных колодцев и кессонов приведены в таблице 13.2.

Таблица 13.2

№ п.п.	Показатель	Величина	Контроль (метод и объем)
1	Горизонтальное смещение	0,01 глубины погружения	Измерительный, через каждые 2 м погружения
2	Отклонение от вертикали	1%	

13.28 Погружение колодцев и кессонов вблизи существующих зданий и сооружений должно сопровождаться их мониторингом. Наблюдаемые осадки зданий и сооружений не должны превышать допустимых величин, устанавливаемых РД.

13.29 При погружении колодцев в водонасыщенных грунтах или в водоемах во избежание наплыва грунта в полость колодца из-под ножа уровень воды внутри колодца должен находиться на уровне воды с его наружной стороны или быть выше него.

13.30 При погружении колодцев не допускается применять открытый водоотлив на участках с оплывающим грунтом, а также в случае использования тиксотропной рубашки в песчаных водоносных грунтах.

13.31 Открытый водоотлив допускается только для устойчивых грунтов при притоке подземных вод, не превышающем 0,2-0,25 м<sup>3</sup>/ч на 1 м<sup>2</sup> площади забоя колодца.

13.32 Понижение уровня подземных вод при открытом водоотливе должно опережать разработку грунта таким образом, чтобы забой на всем периоде погружения колодца оставался сухим.

При открытом водоотливе необходимо учитывать возможность выпучивания грунта в забое под действием давления воды на подошву водонепроницаемого пласта, залегающего под поверхностью забоя.

13.33 При глубинном водопонижении используют скважины или иглофильтры, размещаемые вне колодцев за их контуром.

13.34 При погружении колодцев задавливанием разница перемещений в противоположных точках конструкции не должна превышать 10 мм.

13.35 Толщина грунтовой пробки в колодцах, погружаемых задавливанием, в глинах должна быть не менее 0,5 м, в супесях и суглинках - 0,75 м, в песках - 1,5 м, в грунтах с плавунными свойствами - 2 м.

13.36 При погружении колодцев задавливанием с использованием домкратов гидравлическая схема домкратной системы должна позволять независимое включение и выключение каждого отдельного домкрата.

Число домкратов для задавливания следует назначать в зависимости от их грузоподъемности и диаметра погружаемого колодца. При погружении колодцев диаметром от 3 до 6 м устанавливают 3-4 домкрата, при диаметре от 6 до 10 м - 4-6 домкратов. При погружении колодцев больших диаметров устанавливают не менее 1 домкрата на каждые 6-7 м периметра колодца.

13.37 Опорную конструкцию для размещения на ней домкратов следует устраивать в виде кольцевой подпорной стенки, закрепленной в грунте с помощью грунтовых анкеров, свай, контрфорсов или других устройств. Внутренний диаметр опорной конструкции должен быть на 0,5-0,75 м больше наружного диаметра колодца.

13.38 С целью предотвращения всплытия колодцев, погруженных в водонасыщенные грунты, до устройства днища и отключения водопонизительной системы должны быть выполнены предусмотренные проектом работы по закреплению колодцев на проектной отметке.

Закрепление колодцев от всплытия может быть выполнено путем тампонажа полости тиксотропной рубашки цементно-песчаным раствором с вытеснением глинистого раствора, устройством в их верхней части воротника, установкой горизонтальных и вертикальных анкеров. Увеличивать толщину стен или днища колодцев с целью пригрузки ввиду неэкономичности такого решения не допускается.

13.39 При погружении колодцев без водопонижения и выемке грунта из-под воды в основании колодцев должна быть устроена бетонная подушка методом подводного бетонирования. Откачка воды из полости колодцев с последующим устройством днища (с гидроизоляцией) допускается только после набора прочности бетоном подушки.

13.40 Подводное бетонирование подушки следует выполнять одновременно по всей площади колодца без перерывов. При наличии в колодцах внутренних перегородок разрешается производить бетонирование подушки отдельными секциями.

13.41 Допускается устройство подушек из вспененных растворов, получаемых введением в цементные растворы поверхностно-активных веществ (ПАВ). В качестве ПАВ следует использовать алкилфенол, сульфонал, пенообразователь "Прогресс", техническое мыло "Типол" и другие пенообразователи.

Для сокращения расхода цемента допускается утапливать в несхватившиеся вспененные растворы бутовый камень и бетонный бой.

13.42 При разработке грунта насухо в колодцах, погружение которых осуществляется с водопонижением, днище колодцев (с гидроизоляцией) следует устраивать по выравнивающему слою, выполненному из дренирующего материала.

13.43 До начала работ по опусканию кессонов оборудование (шлюзовые аппараты, шахтные трубы, воздухохранилища, воздухопроводы) должно быть освидетельствовано и испытано гидравлическим давлением, превышающим в 1,5 раза максимальное рабочее давление.

13.44 Компрессорная станция, обслуживающая кессонные работы, должна иметь резервные компрессоры суммарной производительностью не менее производительности самого мощного из числа рабочих компрессоров.

13.45 Способы и последовательность разработки грунта в кессоне, устанавливаемые в ППР, должны обеспечивать равномерное опускание кессона и предотвращение прорывов воздуха из рабочей камеры.

13.46 При недостаточности сил бокового трения кессоны следует поддерживать шпальными клетками, устанавливаемыми на песчаные подушки и упирающимися в потолок камеры кессона.

Необходимость установки клеток, их число, способы и последовательность их перестановки установлены в ППР.

13.47 Зависание кессонов допускается устранять форсированной посадкой - временным резким понижением давления в камере кессона, но не более чем на 50%. Пребывание людей в камере кессона при форсированной посадке запрещается.

13.48 Решение о пригодности опускных колодцев и кессонов, получивших смещения, перекосы и другие отклонения от РД, превышающие установленные допуски, принимают по согласованию с проектной организацией и заказчиком.

## **14 Сооружения, возводимые способом "стена в грунте"**

### **14.1 Общие требования**

14.1.1 Выбор способа разработки грунтовых выработок (скважины, траншеи) для возведения стены в грунте следует производить в зависимости от назначения сооружения, глубины его заложения, инженерно-геологических условий участка строительства, расстояния до существующих сооружений и допускаемых осадок последних.

14.1.2 Разработку грунтовых выработок следует производить специализированными механизмами: буровыми, грейферными или фрезерными. При устройстве противофильтрационных завес разработку грунтовых выработок в виде траншей также можно осуществлять специально переоборудованными (удлиненная рукоять, суженый ковш) общестроительными землеройными механизмами (экскаваторами), а также драглайнами.

14.1.3 В зависимости от назначения сооружения разрабатываемые грунтовые выработки заполняются монолитным бетоном и железобетоном, сборными железобетонными конструкциями, противофильтрационным материалом (глиной или смесью глины с цементом). Заполнение выработки также может быть комбинированным - сборно-монолитным.

14.1.4 Ширина и глубина грунтовых выработок ограничены возможностями применяемых землеройных механизмов. Ширина выработок может быть в пределах от 0,4 до 2 м, глубина - от 4 до 50 м и более. Устройство выработок глубиной менее 4 м для возведения "стены в грунте" в большинстве случаев экономически нецелесообразно.

14.1.5 Применение способа "стена в грунте" может быть ограничено наличием грунтов с кавернами и пустотами (карст), рыхлых насыпных грунтов, неустойчивых грунтов типа плавунгов и водонасыщенных илов, трещиноватых скальных пород, включением валунов и обломков строительных конструкций, подземных коммуникаций и других препятствий.

При проектировании "стены в грунте" в таких условиях следует предусматривать превентивные мероприятия по стабилизации неустойчивых грунтов, противокарстовые мероприятия для защиты от технологических воздействий. Превентивные мероприятия в зависимости от их назначения следует выполнять либо до начала работ по строительству "стены в грунте", либо в процессе ее строительства, либо комбинируя сроки этих работ.

14.1.6 Разработку грунтовых выработок, как правило, следует производить под защитой раствора, удерживающего их стенки от обрушения. В качестве таких растворов используют глинистые растворы (глинистые суспензии), полимерно-бентонитовые и полимерные растворы.

14.1.7 В сухих устойчивых грунтах разработку грунтовых выработок при их небольшой глубине (глинистые грунты с показателем текучести  $I_L \leq 0,25$  и глубине выработки от 5 до 7 м) можно производить без применения глинистого раствора.

14.1.8 Для приготовления глинистых растворов (глинистых суспензий) должны использоваться бентонитовые глины, а при их отсутствии - местные глины, удовлетворяющие требованиям, приведенным в таблице 14.1.

Таблица 14.1

№ п.п.	Показатель	Величина	Контроль (метод и объем)
1	Число пластичности	Не менее 0,2	Измерительный, три пробы на 500 м <sup>3</sup> из разных мест
2	Содержание частиц размером:	крупнее 0,05 мм	Не более 10%
		менее 0,005 мм	Не менее 30%
		менее 0,001 мм	Не менее 10%



14.1.9 Приготовленный глинистый раствор должен удовлетворять требованиям, изложенным в таблице 14.2.

Таблица 14.2

№ п.п.	Показатель	Величина	Контроль (метод и объем)
1	Плотность раствора:  из бентонитовых глин  местных глин	От 1,03* до 1,10 г/см <sup>3</sup>  От 1,10 до 1,30 г/см <sup>3</sup>	Измерительный, каждый замес
2	Содержание песка	Не более 4%	То же, один раз в смену, из накопительной емкости
3	Вязкость по СПВ-5  или воронкой Марша	От 18 до 30 с  От 30 до 35 с	
4	Распływ по конусу АзНИИ	От 12 до 18 см	
5	Стабильность	Не более 0,02 г/см <sup>3</sup>	
6	Суточный отстой воды	Не более 4%	
7	Водоотдача за 30 мин	Не более 30 см <sup>3</sup>	
8	Толщина глинистой корки	Не более 4 мм	
9	Статическое напряжение сдвига (СНС) через 10 мин	От 0,1 до 0,5 Па	
10	Водородный показатель реакции среды (рН)	От 8 до 11	
* При использовании полимерных добавок плотность растворов может быть снижена до 1,02 г/см <sup>3</sup> .			

14.1.10 Для улучшения свойств глинистых растворов могут применять различные химические реагенты. Перечень наиболее употребляемых реагентов и их назначение приведены в таблице 14.3. Наиболее универсальным и широко применяемым реагентом является кальцинированная сода, служащая для улучшения качества раствора, приготовляемого из глин практически всех видов.

Таблица 14.3

N п.п.	Реагент	Количество, % от массы глины	Достижимый результат
1	Кальцинированная сода $\text{Na}_2\text{CO}_3$	От 0,25 до 2	Увеличение диспергации глинистых частиц, уменьшение водоотдачи, увеличение СНС и вязкости
2	Каустическая сода NaOH	От 0,005 до 0,015	Снижение вязкости
3	Силикат натрия (жидкое стекло) $\text{Na}_2\text{O}_n\text{SiO}_2$	От 0,2 до 2	Увеличение вязкости, увеличение СНС
4	Хлористый натрий (поваренная соль) NaCl	От 1 до 3	Увеличение структурной прочности
5	Карбоксиметилцеллюлоза (КМЦ)	От 1 до 2	Снижение водоотдачи, увеличение вязкости
6	Углекислотный реагент (УЩР)	От 1 до 2	То же
7	Торфощелочной реагент (ТЩР)	От 1 до 2	"

14.1.11 В случае невозможности достижения требуемых показателей качества глинистых растворов, приготовленных из местных глин и обработанных химическими реагентами, в состав растворов следует вводить бентонитовую глину.

14.1.12 При работе в неустойчивых грунтах с напорными водами для повышения плотности глинистых растворов в их состав следует вводить барит, магнетит и другие утяжелители в количестве не более 7% массы глины.

При работе в неустойчивых грунтах с высоким уровнем подземных вод следует ограничивать величину захваток "стены в грунте" от 1,8 до 2,5 м. Количество одновременно разрабатываемых захваток при строительстве вблизи существующих объектов следует уменьшать до одной. При отсутствии влияния устройства захватки на существующие здания допускается увеличить длину захватки по результатам опытных работ.

14.1.13 Качество глинистых растворов должно обеспечивать устойчивость стенок грунтовых выработок в период их разработки и заполнения материалом и одновременно не затруднять укладку в выработку материала заполнения. Для обеспечения устойчивости стенок выработок должно быть соблюдено следующее условие:

$$P_p \geq P_g + P_v,$$

где  $P_p$  - давление глинистого раствора;

$P_g$  - горизонтальное давление грунта (с учетом нагрузки на поверхности грунта);

$P_v$  - давление подземной воды.

Это условие может быть выполнено путем повышения плотности раствора или превышения уровня раствора над уровнем подземной воды.

14.1.14 Вода для приготовления глинистого раствора должна быть пресной, иметь жесткость не более 12° и соответствовать требованиям [ГОСТ 23732](#).

14.1.15 Необходимое количество глинистого раствора на 1 м<sup>3</sup> траншеи следует определять с учетом потерь, связанных с поглощением раствора грунтом и составляющих от 15% до 20%.

14.1.16 Для повторного использования глинистые растворы следует восстанавливать путем очистки в регенерационных установках.

14.1.17 Приготовление глинистых растворов и их очистку должны производить на технологическом комплексе, включающем узел приготовления глинистого раствора, емкости для хранения готового глинистого раствора, узел его перекачки, емкости-отстойники использованного раствора, узел его очистки, склады для хранения глины и химреагентов.

14.1.18 Верхняя часть грунтовых выработок должна быть закреплена форшахтой (воротником), предотвращающей обрушение верха их бортов и служащей направляющей для землеройного органа. Кроме того, форшахта служит для подвешивания на ней арматурных каркасов.

Высота форшахты должна быть не менее 0,8-1 м. Внутреннее расстояние между стенками форшахты в свету при применении рейферных и фрезерных механизмов должно быть на 5-10 см больше проектной ширины траншеи, при применении буровых механизмов - на 0-5 см больше диаметра скважины.

14.1.19 Высотное положение форшахты должно быть таким, чтобы уровень глинистого раствора в ней был выше УПВ на 1-1,5 м. По этим соображениям при высоком УПВ для устройства форшахты должна быть отсыпана насыпь.

При разработке грунта глинистый раствор в выработке должен поддерживаться на уровне не ниже 50 см от верха форшахты. Разработка грунта не допускается, если уровень глинистого раствора находится ниже низа форшахты.

14.1.20 Сброс отработанного глинистого раствора в водоемы, канализацию и водопропускные сооружения категорически запрещен. Отработанный глинистый раствор должны вывозить в отвалы.

14.1.21 Для приготовления полимерных растворов используют водорастворимые высокомолекулярные полимеры: полиакрилонитрил, полиакриламид (ПАА), карбоксиметилцеллюлоза (КМЦ), сополимеры и др.

При подаче полимерной суспензии в траншею не допускается применение центробежных насосов. Активное перемешивание полимерного раствора может привести к коагуляции, поэтому при зачистке забоя аэрлифтингом или другим способом необходимо особенно тщательно контролировать качество полимерного раствора.

(Измененная редакция, [Изм. N 2](#)).

14.1.21а Оптимальные рецептуры полимерных растворов, показатели качества которых в значительной степени зависят от конкретных геолого-гидрохимических условий участка строительства, подбирают опытным путем.

Состав и свойства полимерного раствора в общем виде должны соответствовать следующим требованиям: сразу после приготовления:

- вязкость (по конусу Марша) - 85 с (для песков средней крупности) - 125 с (для песков крупных);

- pH - 8-10;

- плотность - 1,01-1,10 т/м<sup>3</sup>.

На забое:

- вязкость (по конусу Марша) - 80 с (для песков средней крупности) - 120 с (для песков крупных);

- pH - 8-10;

- плотность - 1,03-1,10 т/м<sup>3</sup>;

- содержание песка <1%.

14.1.21б Для контроля необходимой вязкости раствора должна применяться лаборатория, в состав которой входят: вискозиметр Марша для определения вязкости раствора; весы; лакмусовая бумага для определения pH раствора; оборудование для определения содержания песка и плотности раствора.

14.1.21в Утилизация полимерного раствора возможна после его обработки окислителем до вязкости, не превышающей 30 с по конусу Марша, с содержанием полиакриламида не более 0,1 мг/л, а утилизируемый раствор перед каждой утилизацией должен быть подвергнут химическому анализу на соответствие правилам приема сточных вод в городскую канализацию.

14.1.21а-14.1.21в. (Введены дополнительно, [Изм. N 2](#)).

14.1.22 Укладка бетона в грунтовые выработки (независимо от их глубины и заполнены они раствором или нет) должна быть осуществлена методом ВПТ.

Соответственно свойства бетонных смесей, применяемых для устройства "стены в грунте", должны удовлетворять требованиям, предъявляемым к бетонным смесям, укладываемым методом ВПТ, а также общим требованиям к бетонным смесям и бетону.

Осадка стандартного конуса, укладываемого в выработку бетона, должна составлять от 18 до 20 см, а крупность заполнителя - не превышать 50 мм.

Укладку бетона в грунтовые выработки можно также производить путем напорного бетонирования, заключающегося в нагнетании бетонной смеси в выработку под избыточным давлением.

14.1.23 Для повышения прочности, сплошности и водонепроницаемости монолитных "стен в грунте" допускается производить укладку в выработку малоподвижных бетонных смесей (осадка конуса - от 5 до 9 см) с вибрационным уплотнением.

Вибраторы, служащие для облегчения укладки бетона и его уплотнения, размещают на нижней части бетонной трубы или (и) у приемной бункера. Мощность вибраторов и режим виброукладки установлены ППР в зависимости от глубины траншеи и размеров захватки.

14.1.24 Следует удалять ослабленный из-за перемешивания с глинистым раствором слой бетона толщиной от 0,5 до 1 м в верхней части возведенной "стены в грунте". Эта операция может быть совмещена с устройством по верху "стены в грунте" обвязочного пояса.

14.1.25 Укладка бетона в грунтовые выработки (независимо от их глубины и заполненности раствором) должна быть осуществлена методом ВПТ. Смешивание полимерного и бетонных растворов не допускается.

Соответственно свойства бетонных смесей, применяемых для устройства "стены в грунте", должны удовлетворять требованиям, предъявляемым к бетонным смесям, укладываемым методом ВПТ, а также общим требованиям к бетонным смесям и бетону.

Осадка стандартного конуса, укладываемого в выработку бетона, должна составлять от 18 до 20 см, а крупность заполнителя - не превышать 50 мм.

Укладку бетона в грунтовые выработки можно также проводить путем напорного бетонирования, заключающегося в нагнетании бетонной смеси в выработку под избыточным давлением.

(Измененная редакция, [Изм. N 2](#)).

14.1.26 Укладку бетона в выработку начинают после установки и фиксации в проектном положении арматурного каркаса.

Укладку бетона в выработку следует производить не позднее 8 ч после окончания разработки грунта и не позднее 4 ч после опускания в выработку арматурного каркаса. При вынужденных перерывах глинистый раствор в выработке во избежание его расслаивания должен периодически перемешиваться с помощью грейфера или эрлифта.

Укладку бетона в выработку следует производить без перерывов.

Скорость бетонирования должна быть не менее 20 м<sup>3</sup>/ч, скорость подъема укладываемой бетонной смеси в выработке - не менее 3 м/ч.

14.1.27 В случае вынужденного перерыва в бетонировании укладка бетона в выработку может быть продолжена не ранее, чем через 3 сут. При этом перед началом бетонирования поверхность уложенного бетона должна быть очищена от выпавшего шлама с помощью погружных насосов или эрлифтных установок.

14.1.28 В случае обнаружения при откопке в готовых стенах непробетонированных мест эти места должны быть расчищены от грунта и глинистого раствора и заделаны бетоном такого же класса. При необходимости на границе старого и вновь уложенного бетона должны быть заделаны инъекционные трубки, и после набора бетоном прочности проведено контрольное нагнетание цементного раствора. Аналогичные работы должны быть выполнены и в местах со слабым бетоном, перемешанным с грунтом или глинистым раствором.

14.1.29 Допустимые отклонения при проведении работ по возведению сооружений способом "стена в грунте" приведены в таблице 14.4.

Таблица 14.4

№ п.п.	Показатель	Величина	Контроль (метод и объем)
1	Для ограждающих и несущих стен:		Измерительный, не реже, чем через 10 м по длине
	смещение осей в плане	±3 см	
	отклонение от вертикали	0,5%	
	толщина:		
	монолитных стен	+10 см	
	сборных стен	+1 см	
	глубина	+20 см	
2	Для противофильтрационных завес:		
	смещение осей в плане	±5 см	
	отклонение от вертикали	0,5%	
	толщина	+20 см	
	глубина	+20 см	

14.1.30 При использовании внутреннего пространства, образуемого замкнутой "стеной в грунте", устройство конструкций нулевого цикла можно осуществлять двумя способами: "снизу-вверх" и "сверху-вниз".

При способе "снизу-вверх" производят поярусную разработку грунта в котловане с установкой, при необходимости, временного крепления в виде распорок, подкосов или грунтовых анкеров. Котлован отрывают до проектной отметки, и затем последовательно возводят фундаментную плиту и плиты перекрытия начиная с нижнего яруса.

Осуществлять строительство способом "снизу-вверх" экономически выгодно для сооружений, имеющих большие размеры в плане.

При способе "сверху-вниз" производят поярусную разработку грунта в котловане с одновременным возведением плит перекрытий. Разработку каждого нижнего яруса котлована осуществляют под защитой уже возведенного над ним перекрытия.

Способ "сверху-вниз", как обеспечивающий минимальное влияние разработки котлована, рекомендуется использовать при многоуровневых подземных сооружениях и близком расположении к ним существующих строений и коммуникаций.

14.1.31 Арматурные каркасы для "стены в грунте", как правило, должны изготавливаться в заводских условиях. Заводской контроль используемой арматуры должен быть осуществлен в соответствии с требованиями [ГОСТ 34028](#).

Каркасы, поставляемые на строительную площадку, должны проходить входной контроль. Состав входного контроля арматурных каркасов приведен в таблице 14.5.

Таблица 14.5

№ п.п.	Состав контроля	Метод и средство контроля	Периодичность
1	Соответствие каркаса РД	Визуальный с составлением акта на приемку	Для каждого каркаса
2	Соответствие установленной в каркасе арматуры сертификату качества	Визуальный	Для каждого каркаса
3	Обеспеченность соблюдения требуемой толщины защитного слоя	Визуальный	Для каждого каркаса
4	Приемка арматурных работ по захваткам	Визуальный с составлением актов на скрытые работы	Для каждой захватки

Контроль качества арматурных работ, в том числе выполняемых на строительной площадке, состоит в проверке:

- длины перепуска стержней, количества стыкуемых в одном сечении стержней;
- отклонений между отдельными арматурными стержнями;
- толщины защитного слоя бетона;
- наличия надежности фиксации арматуры в узлах и специальных приспособлений (кондукторов, фиксаторов, шпилек и т.п.), обеспечивающих проектное положение арматуры и необходимую толщину защитного слоя бетона.

(Измененная редакция, [Изм. N 2](#)).

14.1.32 Качество изготовления арматурного каркаса должно соответствовать РД и [ГОСТ 14098](#). Контроль качества сварных монтажных соединений арматуры и элементов каркаса осуществляют в соответствии с требованиями [ГОСТ 10922](#), [ГОСТ 23858](#).

14.1.33 Приемку арматурного каркаса для каждой захватки оформляют актом, в котором указаны номера рабочих чертежей, отступления от РД, даны оценка качества арматурных работ и заключение о возможности погружения каркаса в траншею.

14.1.34 Бетонная смесь, укладываемая в грунтовую выработку, должна проходить входной контроль. Состав входного контроля бетонной смеси приведен в таблице 14.6.

Таблица 14.6

N п.п.	Состав контроля	Метод и средство контроля	Периодичность
1	Подвижность	Измерение осадки или расплыва конуса по <a href="#">ГОСТ 10181</a>	Из каждого автобетоносмесителя
2	Расслаиваемость	Визуально	То же
3	Плотность	По <a href="#">ГОСТ 10181</a>	На каждую партию бетонной смеси
4	Температура	Механические термометры	То же
5	Изготовление контрольных образцов бетона для проведения испытаний:		На каждую партию бетонной смеси
	- на прочность на сжатие	Не менее 6 образцов по <a href="#">ГОСТ 10180</a>	
	- водонепроницаемость	Не менее 6 образцов по <a href="#">ГОСТ 12730.5</a>	
	- морозостойкость	Не менее 6 образцов по ГОСТ 10060.0	

## 14.2 Устройство "стены в грунте" из буровых свай

14.2.1 Устройство "стены в грунте" из буровых свай рекомендуется применять при устройстве "стены в грунтах" в грунтах с крупнообломочными включениями и в скальных грунтах, где разработка грейфером затруднена.

14.2.2 Стена из буровых свай, в зависимости от ее назначения и инженерно-геологических условий участка, может устраиваться из соприкасающихся или секущихся свай. Разработку скважин и укладку в них бетона при таком способе производят в обсадной трубе или под глинистым или полимерным раствором.

(Измененная редакция, [Изм. N 2](#)).

14.2.3 При большой глубине заложения "стены в грунте" из буровых свай следует учитывать возможность их отклонения от вертикали.

14.2.4 Разработку скважин для возведения "стены в грунте" из буровых свай производят буровыми станками ударного или вращательного действия с промывкой скважин или без нее.

Для разработки скважин может быть использован НПС, через полость которого при его подъеме подается бетон, заполняющий скважину.

14.2.5 Для возведения "стены в грунте" из буровых свай может также применяться струйная технология, заключающаяся в использовании высоконапорной струи цементного раствора для разрушения и одновременного перемешивания грунта с цементным раствором. Соприкасающиеся элементы из грунтобетона образуют сплошную стену. Применение струйной технологии особенно удобно для возведения двух- и многорядных стен.

При необходимости элементы армируются металлическими трубами или армокаркасами, задавливаемыми в незатвердевшую грунтоцементную смесь.

14.2.5а При производстве работ следует строго соблюдать регламент последовательности выполнения работ по разбурированию не армированных элементов (пустышек). Период от их устройства до разбурирования не должен превышать установленное в регламенте значение (как правило, не более трех суток).

14.2.5б При устройстве стены в грунте из буросекущихся свай в непосредственной близости от существующих сооружений следует провести контрольные работы на опытном участке, наиболее удаленном от сооружения, для определения допустимости вибрационных воздействий от производства работ.

14.2.5а, 14.2.5б. (Введены дополнительно, [Изм. N 2](#)).

14.2.6 Струйная технология может применяться для устройства грунтоцементных элементов в промежутках между буровыми сваями, расставляемых через одну, обеспечивая тем самым сплошность стены.

### 14.3 Устройство траншейной "стены в грунте"

14.3.1 Траншейная "стена в грунте", как правило, устраивается отдельными захватками. Длина отдельной захватки должна быть определена ППР из условия обеспечения устойчивости стенок траншеи, с учетом глубины проходки и размеров рабочего органа землеройного механизма. Объем секции бетонирования при этом, как правило, не должен превышать 100-120 м<sup>3</sup>. Прием готовой захватки оформляется актом (приложение Ш).

(Измененная редакция, [Изм. N 2](#)).

14.3.2 Захватки могут быть разработаны за один или несколько проходов рабочего органа землеройного механизма. Захватки длиной от 5 до 8 м формируются за три прохода: два боковых и один промежуточный.

При длине захватки более 3-3,5 м укладку бетона в захватку следует производить одновременно через две бетонолитные трубы.

14.3.3 В случае обнаружения при разработке захватки негабаритов или включений твердых пород грейфер следует заменить на тяжелое долото, которым твердое включение пробивается или вытесняется из захватки в боковые стенки траншеи.

14.3.4 Для разграничения секций бетонирования в торцах каждой захватки следует размещать специальные межсекционные ограничители. Конструкция ограничителей должна воспринимать давление укладываемого бетона, предотвращать попадание бетона из одной захватки в другую и обеспечивать соединение соседних секций бетонирования.

14.3.5 В качестве ограничителей используют как извлекаемые инвентарные металлические элементы (трубы, прокатные профили и т.п.), так и неизвлекаемые, выполняемые из железобетона или металла.

При глубине траншей более 20 м рекомендуется применять неизвлекаемые ограничители, входящие в конструкцию арматурного каркаса.

14.3.6 Конструкция ограничителей должна обеспечивать их врезку в грунтовые стены траншеи не менее чем на 3-5 см. Нижний торец ограничителя должен быть заглублен ниже дна траншеи на 30-50 см. Верх ограничителя должен быть надежно закреплен на форшахте.

14.3.7 Инвентарные ограничители следует во избежание сцепления с бетоном извлекать из захваток через 5-6 ч после окончания бетонирования. Формирующиеся в торцах готовых захваток углубления служат для направления землеройного механизма при разработке соседней секции, а после укладки бетона образуют шпоночное соединение.

14.3.8 Перед установкой сборных элементов должна замеряться глубина траншеи, которая при использовании сборных элементов, учитывая неровную поверхность ее дна, должна быть на 15-20 см более проектной. После разработки грунта траншеи оформляется акт (приложение Щ).

(Измененная редакция, [Изм. N 2](#)).

14.3.9 Для омоноличивания сборных элементов должны применять глиноцементные тампонажные растворы. Необходимые свойства и показатели тампонажных растворов следует назначать в каждом конкретном случае, исходя из принятой технологии строительства и инженерно-геологических условий строительной площадки.

14.3.10 При одноэтапной технологии строительства, когда тампонажный раствор в процессе разработки траншеи служит для удерживания ее стенки от обрушения, а затем после монтажа стеновых панелей твердеет, следует использовать раствор с замедленным началом схватывания (не менее 48 ч).



14.3.11 При двухэтапной технологии строительства, когда перед погружением стеновых панелей глинистый (полимерный) раствор в выработке заменяют на твердеющий, должен быть применен тампонажный раствор с более коротким началом схватывания (но не менее 12 ч).

Омоноличивание сборных элементов при двухэтапной технологии может также производиться путем нагнетания тампонажного раствора в выработку через инжекторы, заложенные в стеновые панели или погруженные в выработку рядом с ними.

(Измененная редакция, [Изм. N 2](#)).

14.3.12 Основными компонентами глино-цементных тампонажных растворов являются цемент и глина. Для регулирования параметров в раствор должны вводить: замедлитель схватывания - сульфитно-спиртовая барда (ССБ) и суперпластификатор на основе нафталинформальдегидных сульфокислот (С-2) или иные, обеспечивающие требуемые характеристики. Для сокращения расхода цемента в состав тампонажных растворов может вводиться зола-уноса (отход теплостанций, работающих на угле и сланце).

Подбор состава глино-цементных тампонажных растворов производят в лабораторных условиях и уточняют в производственных условиях в зависимости от принятой технологии и геологического сложения строительной площадки.

14.3.13 Приготовленный тампонажный раствор должен удовлетворять требованиям, изложенным в таблице 14.7.

Таблица 14.7

№ п.п.	Показатель	Величина	Контроль (метод и объем)
1	Плотность раствора	Не менее 1,20 г/см <sup>3</sup>	Измерительный, 1 раз в смену, из накопительной емкости
2	Начало схватывания	От 12 до 96 ч	
3	Водоцементное отношение	От 2 до 4	
4	Расплыв по конусу АзНИИ	От 12 до 18 см	
5	Вязкость по СПВ-5	От 18 до 30 с	
6	Суточный отстой воды	Не более 4%	
7	Статическое напряжение сдвига (СНС) через 10 мин	От 0,4 до 1 Па	

14.3.14 Прочность затвердевшего тампонажного раствора на одноосное сжатие в возрасте 7 сут должна быть не менее 0,1 МПа (но не менее прочности окружающего грунта), водонепроницаемость, характеризующая коэффициентом фильтрации,  $-10^{-6} - 10^{-8}$  см/с.

## 14.4 Устройство противofильтрационной завесы

14.4.1 Противofильтрационная завеса в зависимости от ее назначения и сроков службы устраивается путем заполнения грунтовой выработки, разрабатываемой под защитой глинистого раствора: глинистым грунтом; заглинизированным грунтом, получаемым при разработке траншеи фрезерными механизмами; глинистыми пастами, включающими цемент и глинистые материалы; бетонной смесью.

14.4.2 Наибольший эффект от противofильтрационной завесы достигается при ее заглублении в водоупорные слои грунта. Глубина врезки завесы в водоупор должна быть не менее 1 м. При глубоком заложении водоупорных слоев или их отсутствии работа противofильтрационной завесы в период эксплуатации должна совмещаться с открытым водоотливом или водопонижением.

14.4.3 При подборе материала заполнения грунтовой выработки для противofильтрационной завесы следует руководствоваться таблицей 14.8.

Таблица 14.8

N п.п.	Материал заполнения	Допустимый градиент напора $I_d$ для противofильтрационной завесы	
		постоянной	временной
1	Заглинизированный грунт	20	30
2	Комовая глина	30	50
3	Глиноцементный раствор	100	150
4	Бетон	150	200

14.4.4 Заглинизированный грунт (смесь разрабатываемого грунта с глинистым раствором) рекомендуется укладывать в траншею экскаватором (грейфером) или способом обратного замыва. Обратный замыв применяют при разработке грунта в траншее фрезерными установками.

14.4.5 Комовая глина, укладываемая в выработку, должна быть плотной, медленно размокаемой в воде, иметь выраженную комовую структуру в насыпи. Основная масса комьев должна быть размером не менее 10 см, максимальный размер комьев не должен превышать 1/3 ширины траншеи; природная влажность должна быть близка к пределу раскатывания. Консистенция комьев - твердая, полутвердая или тугопластичная.

14.4.6 Для приготовления глиноцементного раствора применяют глины и суглинки с содержанием не менее 30% частиц размером менее 0,05 мм, цементы любой марки, химически стойкие к подземным водам, пески мелкие и средней крупности.

Плотность глиноцементного раствора должна быть выше плотности глинистой суспензии для обеспечения вытеснения последней из траншей. В зависимости от того, какими необходимыми свойствами должен обладать затвердевший раствор, плотность глиноцементного раствора подбирают в пределах 1,5-1,8 г/см<sup>3</sup>.

14.4.7 Глинопаста, приготовленная из местных комовых глин или суглинков, должна удовлетворять условиям ее удобной укладки в тело завесы и проектным требованиям к водопроницаемости завесы.

14.4.8 Бетонная смесь, используемая в качестве твердеющего заполнителя противofильтрационной завесы, должна отвечать всем требованиям, предъявляемым к бетону, применяемому для устройства монолитной "стены в грунте".

14.4.9 Рекомендуется укладку в грунтовую выработку материала заполнения производить не ранее 24 ч после ее разработки, необходимых для формирования на стенках траншеи глинистой корки и закольцованного слоя, обладающих высокими противofильтрационными свойствами. Оставлять траншею незаполненной на большой промежуток времени не следует, так как это может привести к вывалу грунта из стен траншеи.

14.4.10 Подачу в грунтовую выработку (траншею) противofильтрационного материала следует осуществлять способами, исключающими образование в траншее пустот и сводов из материала заполнителя.

14.4.11 Фильтрационные свойства материала заполнения противofильтрационной завесы (плотность, гранулометрический состав, коэффициент фильтрации) должны контролировать путем отбора образцов из тела завесы и их испытания в лабораторных условиях из расчета 30 проб на 1000 м<sup>3</sup>.

14.4.12 Контроль качества укладки материала заполнения в противofильтрационную завесу должны осуществлять путем определения его плотности и влажности через каждые 20-25 м их длины, например с использованием радиоизотопного метода.

## 15 Гидроизоляционные работы

15.1 Все гидроизоляционные работы должны выполнять строго в соответствии с РД и ППР, разработанных с учетом конструкции подземной части сооружения и местных инженерно-геологических условий строительной площадки.

15.2 До устройства фундаментной плиты любой тип гидроизоляции должен наноситься на бетонную или цементно-песчаную подготовку с выровненной поверхностью. Ровность поверхности определяют по [СП 71.13330](#). После устройства гидроизоляции она должна быть защищена от механических повреждений цементно-песчаной стяжкой.

15.3 Гидроизоляционные работы должны производить в осушенном котловане на сухой поверхности. При отрицательных температурах на гидроизолируемой поверхности не должно быть снега и наледи. Допустимая влажность поверхности для различных видов гидроизоляционных материалов указана в [СП 71.13330](#).

Допустимую температуру применения гидроизоляционных материалов должен предоставлять изготовитель данных материалов.

15.4 При наличии смотровых колодцев дренажных систем, пересекающих тело фундаментной плиты, мест сопряжений свай с фундаментной плитой, сквозных проходок горизонтальной гидроизоляции и в других местах пересечения конструктивных элементов с фундаментной плитой следует обратить особое внимание на качественное и надежное сопряжение горизонтальной гидроизоляции с указанными конструкциями. Места перехода вертикальной поверхности на горизонтальную поверхность (внешний угол) должны быть скруглены с радиусом не менее 50 мм.

15.5 В том случае, если подземная часть сооружения строится в открытом котловане или под защитой ограждения из труб-стоек с деревянной забиркой, гидроизоляционное покрытие должно быть выведено из-под подошвы фундаментной плиты на ее торцевую поверхность. Свободные участки полотнищ гидроизоляции должны быть выведены выше плиты и защищены от загрязнения и повреждений, а затем надежно сопряжены с вертикальной гидроизоляцией, наносимой на внешнюю поверхность стен. Нанесение гидроизоляции на фанерные щиты или деревянную опалубку не допускается.

15.6 В том случае, если подземная часть сооружения строится в котловане под защитой "стены в грунте" или ограждения из грунтоцементных свай, а несущий каркас сооружения может испытывать неравномерные осадки, гидроизоляционный ковер из-под подошвы фундаментной плиты должен переходить на выровненную внутреннюю поверхность ограждения несколько выше верха фундаментной плиты. Возможность удлинения гидроизоляционного материала при осадке сооружения как в строительный, так и в эксплуатационный периоды должна быть обеспечена специальным компенсатором, предусмотренным РД и размещаемым под фундаментной плитой в месте ее сопряжения с ограждением. Некачественное выполнение компенсатора приводит к разрыву гидроизоляционного материала.

15.7 При нанесении гидроизоляции на наружную поверхность сооружения она должна быть защищена от механических повреждений путем устройства защитной стенки (листы дренажного материала, синтетическое покрытие и т.п.). При обратной засыпке пазух котлована следует предусмотреть мероприятия, обеспечивающие сохранность гидроизоляции.

15.8 В том случае, если для защиты сооружения от подземных вод РД предусматривает применение бентонитовых матов, необходимо выполнить их пригрузку в сухом состоянии до возможного первоначального увлажнения, так как бентонит, высушенный в свободном состоянии после замачивания, теряет свои противofильтрационные свойства.

15.9 Особое внимание следует уделить качественному и надежному выполнению деформационных швов, особенно в том случае, если сопрягающиеся части фундаментной плиты имеют значительную разность осадок, которая должна компенсироваться конструкцией шва.

15.10 При применении металлоизоляции следует вести постоянный контроль за качеством и прочностью сварных швов. Необходимо исключить наличие пустот под металлом путем их заполнения цементным раствором. В связи с тем что в металлическом покрытии возникает электрохимическая коррозия под действием макрогальванической пары, следует после устройства покрытия предусмотреть постоянную анодную или катодную защиту.

15.11 При наличии в теле фундаментной плиты водосборных или лифтовых прямых трапецеидального сечения гидроизоляционный контур должен плавно обтекать эти углубления.

15.12 Применение дренажных покрытий допустимо только в том случае, если состав бетона сооружения не учитывает степень агрессивности подземных вод. Это же условие распространяется на применение в качестве защиты от подземных вод бетона повышенной водонепроницаемости. В противном случае следует применять пристенный дренаж.

15.13 В "холодных" швах фундаментной плиты, а также на участке ее сопряжения со "стеной в грунте" или наружной стеной сооружения необходимо устанавливать специальные гидрошпонки.

15.14 Сварку на строительной площадке полотнищ гидроизоляции рулонного типа можно осуществлять как ручными, так и автоматическими сварочными агрегатами (последнее предпочтительнее, так как обеспечивается более качественный шов).

15.15 Перед монтажом рулонной гидроизоляции из полимерных материалов на подготовленную бетонную поверхность укладывают разделительный слой геотекстиля плотностью не менее 500 г/м<sup>2</sup>.

15.16 Для проверки качества сварки полотнищ гидроизоляции из полимерных материалов следует отбирать образцы покрытия с различных участков сварных швов и проводить в процессе строительства систематические испытания прочности швов в сертифицированной лаборатории.

15.17 При применении рулонных полимерных покрытий, укомплектованных набором штуцеров и шлангов для нагнетания ремонтных растворов за прижимную стенку на дефектных участках секционированного покрытия, следует исключить загрязнение этих штуцеров и шлангов, а также их заполнение цементным раствором в процессе производства строительных работ.

15.18 На объектах 1-го уровня ответственности следует организовать научное сопровождение гидроизоляционных работ с привлечением сертифицированной организации.

15.19 В течение всего периода строительства на строительной площадке должен быть организован входной контроль за соответствием РД и качеству поступающих гидроизоляционных материалов, операционный контроль за соблюдением проектных решений, технологии устройства гидроизоляции, контроль качества при приемке выполненных работ.

15.20 В сейсмических районах гидроизоляцию вводов коммуникаций при проходе через ограждающие конструкции следует предусматривать из эластичных гидроизоляционных материалов, обеспечивающих взаимное перемещение без нарушения герметичности.

## 16 Закрепление грунтов

### 16.1 Общие положения

16.1.1 Требования настоящего раздела распространяются на производство и контроль работ по улучшению свойств грунтов закреплением химическими, цементными растворами, бурсмесительным и термическим способами, цементацией по струйной технологии, а также в режиме гидроразрывов, - на вновь строящихся, реконструируемых и иных объектах, где требуется выполнение этого вида работ.

(Измененная редакция, [Изм. N 2](#)).

16.1.2 Способ и порядок производства работ по улучшению свойств грунтов назначаются проектной документацией в зависимости от конкретных грунтовых, гидрогеологических условий и особенностей возводимого или реконструируемого сооружения.

(Измененная редакция, [Изм. N 2](#)).

16.1.3 Выполнение работ допускается только по проектной документации, утвержденной к производству работ, согласованной в установленном порядке. Проектная документация должна разрабатываться, как правило, сертифицированными проектными организациями.

(Измененная редакция, [Изм. N 2](#)).

16.1.4 Работы по искусственному улучшению свойств грунтов должны включать этапы:

- опытно-производственных работ;
- работ по закреплению грунтов;
- контрольные работы по оценке качества закрепления.

16.1.5 В соответствии с требованиями [СП 22.13330](#) опытно-производственные работы выполняют на этапе изысканий для сооружений повышенного уровня ответственности, объектов 3-й геотехнической категории и при наличии специфических грунтов и/или опасных процессов и явлений, в остальных случаях - перед началом работ на этапе строительства.

(Измененная редакция, [Изм. N 2](#)).

16.1.6 До начала производства работ по искусственному улучшению грунтов ППР должен быть в обязательном порядке согласован с авторами проекта.

16.1.7 Назначенные на этапе проектирования, в том числе при разработке ППР, расчетные технологические параметры закрепления уточняются по результатам опытно-производственных работ. На основании этих работ назначаются рабочие параметры закрепления грунтов.

16.1.8 Контрольные работы по оценке качества закрепления грунтов осуществляют на всех этапах выполнения работ.

16.1.9 При приемке законченных работ должно быть установлено соответствие фактически полученных результатов улучшения свойств грунтов требованиям проектной документации. С учетом скрытого характера работ указанное соответствие устанавливается сопоставлением проектной и исполнительной документации, в состав которой должны входить материалы контроля качества.

(Измененная редакция, [Изм. N 2](#)).

16.1.10 Для сооружений повышенного уровня ответственности и уникальных сооружений, а также сооружений нормального уровня ответственности, на участках распространения специфических фунтов и опасных природных и техногенных процессов и явлений проектирование и производство работ по искусственному улучшению свойств грунтов следует производить при научно-техническом сопровождении специализированной организации.

(Введен дополнительно, [Изм. N 2](#)).

## 16.2 Химическое закрепление грунтов

16.2.1 Химическое закрепление грунтов производят путем пропитки пор грунта крепителями: водными растворами полимеров неорганических (силиката натрия) и органических (синтетических смол). Закрепление грунтов на основе силиката натрия называется силикатизацией, на основе карбамидных смол - смолизацией. Способ закрепления путем нагнетания в грунт последовательно двух растворов (крепителя и отвердителя или активатора грунта) называется двухрастворный, а путем нагнетания одного крепителя, смешанного с отвердителем, - однорастворный. Допускается применение растворов на основе кремеземов\*, акрилатов и полиуретанов.

---

\* Текст документа соответствует оригиналу. - Примечание изготовителя базы данных.

(Измененная редакция, [Изм. N 1](#)).

16.2.2 Однорастворная и двухрастворная силикатизация позволяет закреплять пески с достижением прочности закрепленного грунта (ПЗГ) соответственно от 0,3 до 0,5 МПа и от 0,5 до 8,0 МПа, а также лессовые грунты однорастворной силикатизацией с достижением ПЗГ от 0,5 до 2,0 МПа. Однорастворная смолизация позволяет закреплять пески с достижением ПЗГ от 0,5 до 5 МПа.

16.2.3 Производство работ по закреплению грунтов последовательно включает следующие этапы:

- а) подготовительные и вспомогательные работы, включая приготовление крепящих растворов;
- б) погружение инъекторов в грунт или бурение и оборудование инъекционных скважин;
- в) нагнетание растворов в грунты;
- г) извлечение инъекторов или ликвидация инъекционных скважин;
- д) работы по контролю качества закрепления.

16.2.4 Выполнение работ по закреплению грунтов и по контролю качества закрепления, исполнение проектных параметров и результаты контрольных работ следует фиксировать в соответствующих журналах работ и другой исполнительной документации в установленном порядке.

16.2.5 Порядок производства инъекционных работ назначается проектной документацией в зависимости от конструкции закрепляемого массива, грунтовых и гидрогеологических условий площадки с соблюдением следующих правил:

а) до начала основных работ при закреплении грунтов под существующими сооружениями следует производить вспомогательную цементацию (цементами общестроительного назначения) зоны на контакте фундаментов и основания - в качестве мероприятия против возможных утечек закрепляющих реагентов;

б) нагнетание закрепляющих растворов следует выполнять в режиме с соблюдений\* величин расхода и давления, не вызывающих в грунте разрывов и выхода за пределы зоны закрепления;

---

\* Текст документа соответствует оригиналу. - Примечание изготовителя базы данных.

в) последовательность инъекционных работ при закреплении обводненных песчаных грунтов должна обеспечивать гарантированное вытеснение подземных вод из закрепляемого объема грунтового массива нагнетаемыми реагентами; заземление подземных вод в закрепляемом массиве не допускается;

г) в неоднородных по проницаемости грунтах слой с большей проницаемостью следует закреплять в первую очередь;

д) не допускается засорение отвердевшими реагентами и повреждение подземных инженерных коммуникаций (коллекторов, кабельных и телефонных каналов, дренажей и др.), расположенных вблизи участков производства инъекционных работ;

е) промывочные воды и технические отходы должны перекачиваться в специальные емкости, которые следует вывозить с объекта участка и разгружать в установленных для этого местах.

(Измененная редакция, [Изм. N 2](#)).

16.2.6 Проверка правильности проектных (расчетных) параметров закрепления грунтов и технических условий на производство работ уточняется путем контрольного закрепления на опытном участке на начальной стадии производства работ.

16.2.7 Нагнетание растворов в грунты следует производить под пригрузом, исключающим выходы растворов на поверхность, в качестве которого может быть расчетный слой грунта толщиной не менее 1,5 м над закрепляемым массивом, а при его отсутствии - специально устроенное покрытие из бетона или другого материала, по весу и прочностным свойствам способное исключать прорывы растворов на поверхность.

16.2.8 В случаях возникновения разрывов с выходом растворов на поверхность или в каналы инженерных коммуникаций необходимо нагнетание прекратить и выполнить назначенные авторским надзором мероприятия по ликвидации прорывов.

16.2.9 Контроль качества закрепления грунтов в отношении сплошности и однородности закрепления, формы и размеров закрепленного массива, прочностных, деформационных и других физико-механических свойств закрепленных грунтов обеспечивается следующими мероприятиями:

- а) вскрытием контрольных шурфов согласно [ГОСТ 12071](#);
- б) бурением контрольных скважин с отбором согласно [ГОСТ 12071](#), обследованием и испытанием проб согласно [ГОСТ 12248](#);
- в) испытаниями закрепленного массива статическим или динамическим зондированием согласно [ГОСТ 19912](#);
- г) исследованиями закрепленных массивов геофизическими методами согласно [СП 47.13330](#).  
(Измененная редакция, [Изм. N 1](#)).

16.2.10 Мероприятия по контролю заданных проектом форм, размеров и однородности закрепления должны быть предусмотрены в проектной документации. Количество контрольных скважин (буровых, зондировочных) должны составлять не менее 3-5% общего количества рабочих скважин и не менее одного шурфа на 1 тыс. м<sup>3</sup> закрепленного грунта, но не менее двух шурфов на объект.  
(Измененная редакция, [Изм. N 2](#)).

16.2.11 Качество закрепленного грунтового массива (сплошность и однородность закрепления, формы и размеры массива, прочностные и деформационные характеристики закрепленных грунтов) должно соответствовать установленным требованиям проектной документации. Предельные отклонения в сторону уменьшения измеряемых величин - не более 10%.  
(Измененная редакция, [Изм. N 2](#)).

### 16.3 Цементация грунтов

16.3.1 С учетом технологических особенностей и характеристик укрепляемых грунтов выделяют следующие способы цементации, осуществляемые путем:

- а) инъекции цементного раствора в режиме пропитки;
- б) инъекции цементного раствора в режиме виброцементации;
- в) инъекции цементного раствора в режиме гидроразрывов;
- г) смешения цементного раствора с грунтом струйным способом;
- д) смешения цементного раствора с грунтом бурсмесительным способом.

16.3.2 Цементные растворы из цементов общестроительного назначения в силу грубодисперсного состава (удельная поверхность частиц - не более  $3,5 \times 10^3$  см<sup>2</sup>/г) применяют для укрепления путем пропитки трещиноватых скальных (раскрытие трещин - более 0,1 мм, удельное водопоглощение - не менее 0,01 л/(мин·м<sup>2</sup>), крупнообломочных и гравелистых песчаных грунтов (коэффициент фильтрации более 80 м/сут).

16.3.3 Виды, марки и качество цементов, а также составы инъекционных растворов и характеристики других материалов и химических добавок, применяемых для приготовления инъекционных растворов, устанавливаются проектной документацией. При этом должны быть учтены грунтовые и гидрогеологические условия участка, целевое назначение конструкции из закрепленного грунта, предъявляемые к конструкции и к закрепленному грунту требования по прочности, физическим показателям и долговечности.  
(Измененная редакция, [Изм. N 2](#)).

16.3.4 ППР по цементации грунтов инъекцией, согласованный с авторами проекта, должен содержать кроме общестроительных требований данные о конструкции скважин, длине одновременно инжецируемых зон в скважинах, последовательности обработки скважин, номенклатуре и характеристиках применяемых материалов и сведения о потребностях в них.

16.3.5 Работы по цементации грунтов следует выполнять в соответствии с проектной документацией. ППР должен включать разделы, отражающие требования к технологии производства работ, контролю качества и приемке работ, охране окружающей среды и технике безопасности. В ППР должны быть отражены расчетные значения параметров, уточняемые на этапе опытных работ. Значения рабочих параметров, являющиеся обязательным элементом при работах по улучшению свойств грунтов, назначаются авторами проекта при научно-техническом сопровождении работ.  
(Измененная редакция, [Изм. N 2](#)).

16.3.6 В трещиноватых и закарстованных грунтах инъекционные скважины следует бурить способами, обеспечивающими промывку скважины водой или ее продувку воздухом, установку в скважине тампона, поступление цементного раствора в трещины и пустоты грунтов.

16.3.7 Скважины в трещиноватых и закарстованных скальных грунтах по окончании бурения должны быть промыты водой до полного осветления изливающейся воды или водовоздушной смеси.

16.3.8 В тех случаях, если при бурении скважины наблюдается поглощение промывочной воды или обрушение стенок скважины, бурение следует остановить и приступить к цементации пробуренной части скважины.

16.3.9 Бурение и нагнетание растворов в трещиноватых грунтах при глубине цементируемой породы от 6 до 8 м следует производить, как правило, в один прием независимо от характера трещиноватости и величины удельного водопоглощения.

При большей глубине следует производить разделение скважины на зоны и поочередное нагнетание раствора в каждую из них в следующих случаях:

а) в породах, обладающих сравнительно небольшой и одинаковой по всей глубине трещиноватостью (удельное водопоглощение от 0,1 до 0,2 л/мин) и исключающих обрушение стенок скважин, интервал зоны допускается не более 10 м;

б) в породах с переменной трещиноватостью или при больших значениях удельного водопоглощения (от 0,2 до 1,0 л/мин и более) интервал зоны принимается от 3 до 5 м;

в) в породах с карстовыми кавернами и крупными трещинами интервал зоны принимается от 1 до 3 м.

16.3.10 Для качественного закрепления трещиноватых и закарстованных грунтов должна быть обеспечена в пределах закрепляемого массива локализация растворов, нагнетаемых через скважины, и заполнение всех трещин (каналов, полостей). Для этого следует соблюдать следующую последовательность работ:

а) создание защитного барьера против выхода растворов за контур закрепляемого массива путем предварительной цементации крупных трещин, каналов, пустот через барьерные скважины, расположенные по контуру массива;

б) последующая инъекция растворов внутри контура через систему скважин, предусмотренных проектной документацией.

(Измененная редакция, [Изм. N 2](#)).

16.3.11 Нагнетание цементного раствора в скважину (зону) в трещиноватые породы следует производить до отказа или до перерыва нагнетания в случаях, предусмотренных проектной документацией. За отказ в поглощении следует принимать снижение расхода раствора от 2 до 5 л/мин в зависимости от внутреннего диаметра растворопровода при проектном давлении отказа.

(Измененная редакция, [Изм. N 2](#)).

16.3.12 Нагнетание цементного раствора в скважину (зону) в крупнообломочные грунты и гравелистые пески следует производить в проектном объеме. В случае отказа (закачено не более 50%) инъекцию нереализованного проектного объема необходимо повторить в ту же скважину (зону) или через вновь пробуренную рядом скважину (зону). За отказ в поглощении следует принимать условие, предусмотренное в 16.3.11.

16.3.13 Нагнетание растворов в трещиноватые, крупнообломочные грунты и гравелистые пески следует производить под пригрузкой, в качестве которой используются залегающие над областью инъекции грунты, само сооружение или специально уложенные бетонные плиты, которые по весу и прочностным свойствам не должны подвергаться разрушению с выходами реагентов на поверхность.

16.3.14 Давление при нагнетании растворов в трещиноватые, крупнообломочные и гравелистые песчаные грунты устанавливается проектной документацией и корректируется по результатам контрольного закрепления. Величина предельно допустимого давления при нагнетании реагентов должна исключать возможность образования разрывов и распространения растворов за пределы закрепляемой зоны.

(Измененная редакция, [Изм. N 2](#)).



16.3.15 Цементационные работы следует производить способом последовательного сближения скважин, начиная с максимальных расстояний, при которых гидравлическая связь между ними при заданных проектной документацией значениях давления будет отсутствовать.

(Измененная редакция, [Изм. N 2](#)).

16.3.16 Качество цементации трещиноватых и закарстованных скальных грунтов оценивается контрольным бурением по наличию или отсутствию провалов бурового инструмента и извлеченным кернам, по величине удельного водопоглощения при гидравлическом опробовании и показателей цементации контрольных скважин. Качество цементации должно соответствовать установленным в проектной документации критериям качества.

(Измененная редакция, [Изм. N 2](#)).

16.3.17 Контроль качества закрепления крупнообломочных и гравелистых песчаных грунтов в отношении форм, размеров, сплошности и однородности закрепленного массива выполняют с учетом положений 16.2.9, 16.2.10.

16.3.18 Качество закрепленных крупнообломочных и гравелистых песчаных грунтов (сплошность и однородность закрепления, формы и размеры массива, прочностные и деформационные характеристики закрепленных грунтов) должно соответствовать требованиям проектной документации. Предельные отклонения с уменьшением измеряемых величин - не более 10%.

(Измененная редакция, [Изм. N 2](#)).

16.3.19 Закрепление песчаных грунтов от крупных до мелких можно производить цементацией в режиме пропитки пор грунта по следующим технологиям:

а) инъекцией растворов, приготовленных из высокодисперсных цемента (микроцементов), отличающихся показателем удельной поверхности более  $10^4 \text{ см}^2/\text{г}$ , через иньектор (скважину);

б) инъекцией растворов, приготовленных из цемента общестроительного назначения, через иньектор с одновременной его вибрацией.

16.3.20 Выбор гранулометрического состава микроцемента для инъекционного закрепления песка и разработка рецептуры раствора из микроцемента, способного закреплять песок, придавая ему требуемые прочностные характеристики, производят в лаборатории с последующим обязательным уточнением на опытно-производственных работах.

16.3.21 Закрепление песчаных грунтов инъекцией микроцементов, в зависимости от назначения конструкции из закрепленного грунта, от грунтовых и гидрогеологических условий площадки, осуществляют с соблюдением следующих правил:

а) до начала основных работ по закреплению грунтов под существующими сооружениями следует производить вспомогательную цементацию (цементами общестроительного назначения) зоны контакта подошвы фундаментов с грунтом основания в качестве мероприятия против возможных утечек растворов из микроцементов;

б) последовательность инъекционных работ в обводненных песчаных грунтов\* должна обеспечивать гарантированное вытеснение нагнетаемыми растворами подземных вод из закрепляемого объема грунтового массива; заземление подземных вод в закрепляемом массиве не допускается;

\* Текст документа соответствует оригиналу. - Примечание изготовителя базы данных.

в) не допускаются засорение отвердевшими реагентами и повреждение подземных инженерных коммуникаций (коллекторов, кабельных и телефонных каналов, дренажей и др.), расположенных вблизи участков производства инъекционных работ;

г) промывочные воды и технические отходы должны перекачиваться в специальные емкости, которые следует вывозить с объекта участка и разгружать в установленных для этого местах.

16.3.22 Для закрепления песчаных грунтов в режиме пропитки применяют водные растворы из микроцементов следующих составов (см. таблицу 16.1).

Таблица 16.1

Водоцементное отношение цементного раствора	2	3	4	5
Плотность раствора, т/м <sup>3</sup>	1,28	1,2	1,15	1,12
Расход цемента в 1 м <sup>3</sup> раствора, т	0,43	0,3	0,23	0,19
Расход воды в 1 м <sup>3</sup> раствора, м <sup>3</sup>	0,85	0,9	0,92	0,93

16.3.23 Радиус закрепления песчаных грунтов водными растворами из микроцементов в режиме пропитки в зависимости от Кф песка и состава В/Ц раствора может достигать оптимальных величин, указанных в таблице 16.2.

Таблица 16.2

Вид грунта		Раствор из микроцемента		Радиус закрепления, м (ориентировочно)
Песок	Коэффициент фильтрации, м/сут	Водоцементное отношение	Удельная поверхность микроцемента, см <sup>2</sup> /г	
разной крупности	1-5	5-4	20000	0,25-0,20
	5-10	5-4	18000	0,4-0,25
	10-20	4-3	16000	0,5-0,3
	20-50	4-3	12000	0,6-0,4
	50-80	3-2	8000	0,7-0,5

16.3.24 Выбор микроцемента по дисперсности (по показателям гранулометрического состава или удельной поверхности), пригодной для инъекционного закрепления исследуемого песка с его фильтрационными характеристиками, можно ориентировочно производить, руководствуясь приложением Т.

16.3.25 При инъекции цементного раствора объем закрепленного песка, в связи с непрерывным понижением концентрации цементного раствора в процессе его движения в песке, как правило, значительно меньше объема пропитанного раствором, а следовательно, и радиус закрепленного песка соответственно получается меньше радиуса пропитанного раствором. Для установления разницы радиусов закрепления и пропитки песка (возможно, и объемов) и последующей корректировки проектной документации необходимо обязательное выполнение опытно-производственных работ.

(Измененная редакция, [Изм. N 2](#)).

16.3.26 Корректировку расхода закрепляющего цементного раствора для обеспечения расчетного радиуса закрепления, соответствующего проектной документации, производят по результатам опытно-производственных работ в соответствии с приложением Ф.

(Измененная редакция, [Изм. N 2](#)).

16.3.27 Работы по закреплению песков инъекцией микроцементов следует выполнять с соблюдением правил и требований 16.2.4-16.2.8.

16.3.28 Производство работ по закреплению песчаных грунтов инъекцией микроцементов последовательно включает следующие этапы:

а) погружение инъекторов в грунт или бурение и оборудование инъекционных скважин манжетными колоннами;

б) приготовление раствора из микроцемента в растворосмесителе и его непрерывное перемешивание в емкости, в целях исключения расслоения и седиментации цементных частиц до полного внедрения всего объема в грунт;

в) нагнетание цементного раствора в грунт;

г) извлечение инъекторов или ликвидация инъекционных скважин;

д) контроль качества закрепленного грунта.

16.3.29 Закрепление грунтов на глубину от 8 до 10 м растворами из микроцементов производят преимущественно через инъекторы: металлические, цельнотянутые, толстостенные трубы, погружаемые в грунт способами механической забивки или задавливания, а также устанавливаемые в предварительно пробуренные скважины. Закрепление на большую глубину, более 10 м, осуществляют с использованием скважин, оборудованных манжетными колоннами.

16.3.30 Приготовление цементных растворов из микроцементов производят в высокоскоростных смесителях с числом оборотов смесителей-турбинок не менее 1000 об/мин, обеспечивающих интенсивное разрушение агрегированных статикой структур и слипшихся мельчайших частиц цемента. Продолжительность перемешивания смеси до достижения постоянной плотности и вязкости раствора составляет не менее 3 мин.

16.3.31 Контроль качества состава инъекционного раствора после приготовления является обязательной операцией и должен производиться путем замера плотности раствора с помощью ареометра или весового плотномера.

16.3.32 Нагнетание растворов из микроцементов в песчаные грунты можно производить поршневыми, плунжерными насосами с соблюдением следующих правил:

а) нагнетание раствора в грунт следует выполнять под давлением, предусмотренным проектной документацией, не вызывающим в грунте разрывов, по которым раствор может прорываться за пределы зоны закрепления;

б) нагнетание закрепляющего раствора в зону (захватку) грунта следует выполнять до полного поглощения проектной нормы или до "отказа", когда величина расхода раствора в течение 5 мин не превышает 0,2 л/мин при максимально допустимом давлении, предусмотренном проектной документацией;

в) в первую очередь в неоднородных по проницаемости грунтах следует закреплять слои с большей водопроницаемостью;

г) нагнетание раствора в скважины (инъекторы) с целью обеспечения равномерного закрепления грунта по глубине следует производить небольшими зонами (захватками), не превышающими 0,5 м (допускается применять зоны-захватки не более 1,0 м, подтвержденные положительными результатами при проведении опытных работ).

(Измененная редакция, [Изм. N 2](#)).

16.3.33 Контроль качества закрепленных песчаных грунтов инъекцией микроцементов выполняют с соблюдением положений 16.2.9-16.2.11.

16.3.34 Контроль качества закрепленных песчаных грунтов в отношении прочностных и деформационных свойств производят путем отбора образцов проб при вскрытии закрепленных элементов контрольными шурфами или отбора керна при бурении контрольных скважин.

16.3.35 Образцы из элементов закрепленного грунта следует отбирать через каждые 0,5 м по глубине и не менее чем в двух точках в горизонтальном сечении на расстоянии от 1/6 и 5/6 радиуса закрепления.

16.3.36 Значение нормативного сопротивления сжатию закрепленных инъекцией микроцементов по образцам, отобранным из элементов, рассчитывают по формуле

$$R_{сгб} = 0,326(R_0 + R_f), \quad (6.1)$$

где  $R_0$  и  $R_f$  - среднее значение сопротивления сжатию образцов, отобранных соответственно на расстоянии от оси скважины  $1/6 r$  и  $5/6 r$ .

16.3.37 Закрепление песков любой водопроницаемости и степени влажности производят цементным раствором, приготовленным из цемента общестроительного назначения по технологии виброцементации. Она состоит в одновременном выполнении процессов погружения иньектора в грунт с помощью высокочастотного вибропогружателя и нагнетания через него цементного раствора.

16.3.38 Диаметр грунтоцементной колонны, образующейся при виброцементации в зависимости от конструкции иньектора составляет от 0,3 до 0,8 м, а прочность камня в зависимости от расхода цемента достигает 10 МПа и более.

16.3.39 Расход цементного раствора при виброцементации регулируется скоростью погружения иньектора в грунт, которая в среднем составляет от 0,4 до 1,0 м/мин.

16.3.40 Работы по закреплению песчаных грунтов растворами по технологии виброцементации следует выполнять с учетом 16.2.4, 16.2.6.

16.3.41 Контроль качества закрепления виброцементацией песчаных грунтов в отношении форм, размеров, сплошности и однородности закрепленного массива выполняют с учетом 16.2.9-16.2.11.

## 16.4 Усиление грунтов иньекцией в режиме гидроразрывов

16.4.1 Усиление грунтов основания сооружений путем образования локально направленных гидроразрывов (вертикальных, горизонтальных, наклонных), заполняемых твердеющим раствором, следует применять в песчаных, суглинистых, глинистых, насыпных грунтах и лессах в целях уплотнения (армирования), изменения напряженно-деформированного состояния НДС массива грунта, а также для выправления крена зданий и сооружений на плитных фундаментах.

16.4.2 Работы по уплотнению (армированию) массивов грунта локально направленными гидроразрывами по изменению НДС массива грунта следует выполнять с соблюдением правил, приведенных в 16.1.2, 16.1.4.

16.4.3 Усиление грунтов и изменение НДС массива грунта по технологии гидроразрывов следует производить путем нагнетания твердеющего раствора через скважины, оборудованные манжетными колоннами, и погружаемые иньекторы, позволяющие неоднократно в любой последовательности обрабатывать зоны (захватки).

16.4.4 Выбор способа нагнетания растворов по технологии гидроразрывов через скважины или иньекторы, порядок производства иньекционных работ, расход растворов, режим нагнетания (давление, расход во времени), требуемые физико-механические характеристики усиленных грунтов устанавливаются проектной документацией в зависимости от расчетных габаритов закрепляемого массива, геологических и гидрогеологических условий, результатов опытных работ.

(Измененная редакция, [Изм. N 2](#)).

16.4.5 Нагнетание укрепляющего раствора в скважины (иньекторы) в целях равномерного распределения в границах усиления и изменения НДС грунтов локально направленных гидроразрывов следует производить зонами (захватками), не превышающими по высоте 1 м.

Допускается при соответствующем обосновании, по результатам опытных работ на экспериментальном участке, применять зоны (захватки), превышающие 1 м. Расстояние между скважинами (иньекторами) назначаются проектной документацией и, как правило, не должны превышать 2,5 м для геомассива и 1 м для геотехнического барьера.

(Измененная редакция, [Изм. N 2](#)).

16.4.6 Для качественного уплотнения грунтов должна быть обеспечена при выполнении работ локализация нагнетаемых растворов в пределах усиливаемого массива. Для этого в проектной документации следует предусмотреть следующую последовательность работ:

а) создание защитной зоны против чрезмерного выхода растворов за контур укрепляемого массива путем предварительной цементации скважин (инъекторов), расположенных по внешнему контуру массива;

б) инъекцию растворов внутри контура, которую должны производить способом последовательного сближения скважин, начиная с максимальных расстояний, при которых гидравлическая связь между ними при заданных проектом давлениях будет отсутствовать.

(Измененная редакция, [Изм. N 2](#)).

16.4.7 Нагнетание растворов при уплотнении грунтов следует производить под пригрузом, исключаящим выходы растворов на поверхность, в качестве которого может быть само здание (сооружение) на плитном фундаменте либо расчетный слой грунта над закрепляемым массивом, а при его отсутствии - специально устроенное покрытие из бетона или другого материала, по весу и прочностным свойствам способное исключать прорывы растворов на поверхность.

16.4.8 Нагнетание растворов при уплотнении и изменении НДС грунтов в зоны (захватки) в скважинах (инъекторах) следует производить в проектом объеме. В случае отказа (при закачке не более 50%) следует производить в ту же зону повторную инъекцию нереализованного проектного объема.

Допускается производить реализацию через вновь рядом пробуренную скважину (инъектор). За отказ в поглощении следует принимать условие, предусмотренное в 16.3.11.

16.4.9 Проверку эффективности проектных параметров и технических условий на производство работ при уплотнении и изменении НДС грунтов осуществляют на опытно-производственном участке.

16.4.10 Оценку качества изменения физико-механических свойств уплотненных гидроразрывами грунтов и проверку соответствия их проектным критериям должны выполнять после завершения инъекционных работ способами, назначаемыми проектной документацией: штамповым испытанием, статическим или динамическим зондированием, геофизическими методами, исследованием физико-механических свойств грунтов в открытых шурфах. Количество контрольных скважин с отбором керна и точек зондирования должно составлять не менее 3% общего количества инъекционных скважин. При проведении работ по усилению грунтов оснований существующих и строящихся зданий необходимо осуществлять инструментальный мониторинг за осадками их фундаментов.

(Измененная редакция, [Изм. N 2](#)).

16.4.11 Выполнение работ при уплотнении и изменении НДС грунтов по гидроразрывной технологии должно сопровождаться входным контролем применяемых материалов, фиксацией исполнения проектных параметров и результатов контрольных работ в соответствующих журналах и другой исполнительной документации в установленном порядке.

16.4.12 Компенсационное изменение НДС грунтов основания осуществляется путем многофазовой инъекции твердеющего раствора через скважины (инъекторы) в грунт. Допускается в целях сокращения выхода раствора за контуры геотехнического барьера применение составов раствора с быстро нарастающей во времени вязкостью. Количество циклов инъекции, необходимое для полной или частичной компенсации перемещений и восстановления НДС грунта основания, корректируется по результатам геотехнического мониторинга.

16.4.13 Компенсационное нагнетание твердеющих растворов для сохранения или восстановления начального НДС грунтов основания существующих зданий и сооружений при ведении рядом в зоне влияния геотехнических работ (проходки тоннелей, устройства котлованов, строительства новых заглубленных сооружений) следует производить через скважины (инъекторы), расположенные между объектом геотехнических работ и существующими рядом объектами и создающие геотехнический барьер в виде вертикальных, горизонтальных или наклонных плоскостей гидроразрывов, заполненных твердеющим раствором.

16.4.14 Выбор положения геотехнического барьера в плане, направление и глубина инъекционных скважин (инъекторов), объемы нагнетаемых растворов в зоны через скважины (инъекторы), последовательность и режим инъекции устанавливаются проектной документацией в зависимости от характера расчетных перемещений грунтового массива в процессе геотехнических работ, от гидрогеологических условий и конструктивных особенностей защищаемых объектов (зданий и сооружений) и вида геотехнических работ.

(Измененная редакция, [Изм. N 2](#)).

16.4.15 Основным параметром, определяющим качество выполнения компенсационного нагнетания, является недопущение или прекращение осадок и деформаций конструкций защищаемых объектов и грунтов основания.

16.4.16 Выполнение работ по компенсационному нагнетанию должно сопровождаться инструментальными наблюдениями за перемещениями ограждающих конструкций котлована, фундаментов существующих зданий и сооружений, массива грунта между ними. Выполнение работ по компенсационному нагнетанию должны фиксировать в журналах: по бурению и оборудованию инъекционных скважин или погружению в грунт инъекторов; инъекции растворов в грунт; инструментальному мониторингу ограждающей конструкции и наблюдаемых зданий и сооружений, а также другой контрольной документации в установленном порядке.

16.4.17 Расстояние между зонами инъекции по высоте инъектора при компенсационном нагнетании следует принимать не более 300 мм. Объем одновременной инъекции в каждую зону - от 30 до 50 л. Расстояние между инъекторами следует принимать исходя из перекрытия зон образования полостей разрыва (цементных линз) на основе выполнения работ на опытном участке, но не более 1 м.

16.4.18 Состав раствора для выполнения компенсационного нагнетания рекомендуется принимать в зависимости от вида грунта, указанного согласно таблице 16.3.

Таблица 16.3

Вид уплотняемого грунта	Гидрологическое условие	Рекомендуемый вид растворов
Глины, суглинки, леси	Обводненные	Цементный раствор + бентонит до 3%, В/Ц=1,1
		Цементный раствор + зола унос до 50%+СЗ до 0,5%, В/Ц=1
		Цементный раствор (В/Ц=0,8) + силикат натрия до 5%
		Цементный раствор (В/Ц=0,7) + СЗ до 0,5%
	Необводненные	Цементный раствор + бентонит до 5%, В/Ц=1,25
		Цементный раствор + зола унос до 50% + СЗ до 0,5%, В/Ц=1
		Цементный раствор (В/Ц=0,8) + силикат натрия до 3%
		Цементный раствор (В/Ц=0,7) + СЗ до 0,5%
Пески, супеси	Обводненные	Цементный раствор + бентонит до 5%, В/Ц+б=1,25
		Цементный раствор + зола унос до 50% + СЗ до 0,5%, В/Ц=1
		Цементный раствор (В/Ц=0,8) + силикат натрия до 5%
		Цементный раствор (В/Ц=0,7) + СЗ до 0,5%
	Необводненные	Цементный раствор + бентонит до 10%, В/Ц=1,5
		Цементный раствор + зола унос до 50% + СЗ до 0,5%, В/Ц=1
		Цементный раствор (В/Ц=0,8) + силикат натрия до 3%
		Цементный раствор (В/Ц=0,7) + СЗ до 0,5%

## 16.5 Цементация грунтов по струйной технологии

16.5.1 Метод струйной цементации заключается в использовании энергии высоконапорной струи цементного раствора или воды с воздушным потоком для разрушения и одновременного перемешивания грунта с цементным раствором в создаваемой.\* После твердения смеси образуется грунтоцементная Jet-свая (при полном замещении грунта - цементная свая), обладающая определенными прочностными и деформационными характеристиками.

\* Текст документа соответствует оригиналу. - Примечание изготовителя базы данных.

16.5.2 Метод струйной цементации может быть применен в песчаных, супесчаных, суглинистых и глинистых грунтах. Условием применимости струйной технологии является получение требуемых проектной документацией грунтоцементных элементов с заданными размерами, формами и характеристиками материала - грунтоцемента:

- а) прочность на одноосное сжатие, модуль деформации;
- б) однородность закрепления в плане и по глубине по контролируемому показателю качества - прочности на одноосное сжатие;
- в) долговечность (для постоянных конструкций).  
(Измененная редакция, [Изм. N 2](#)).

16.5.3 В фундаментах метод струйной цементации используется при создании временных и постоянных несущих, ограждающих и противодиффузионных конструкций из грунтоцементных элементов, выполненных в виде цилиндрических массивов типа свай, и противодиффузионных завес в виде тонких полостей в грунте, заполненных грунтоцементом, или конструкций из взаимно пересекающихся грунтоцементных элементов (Jet-свай).

16.5.4 Грунтоцементные элементы, выполненные методом струйной цементации, могут, с целью дополнительного повышения жесткости, должны армироваться путем погружения армокаркасов, металлических труб, швеллеров и железобетонных сердечников до начала схватывания грунтоцемента.

16.5.5 Струйная технология включает следующие основные операции:

- а) бурение направляющей литерной скважины на глубину, превышающую глубину заложения грунтоцементного элемента, не более чем на 1 м;
- б) размыв в грунте по мере подъема инструмента (монитора) прорези или цилиндрической полости с одновременным смещением грунтового шлама с цементным или цемента-глинистым раствором.  
(Измененная редакция, [Изм. N 2](#)).

16.5.6 Закрепление грунтов методом струйной цементации, в зависимости от грунтовых условий, а также требуемой прочности и фильтрационных свойств создаваемой грунтоцементной конструкции и ее назначения, можно производить по следующим трем технологиям:

- а) однокомпонентная технология. Формирование грунтоцементного элемента производится струей цементного раствора;
- б) двухкомпонентная технология. Формирование грунтоцементного элемента производится струей цементного раствора в потоке воздуха;
- в) трехкомпонентная технология. Формирование грунтоцементного элемента производится водной струей в искусственном воздушном потоке, а цементный (цементно-глинистый) раствор подается в виде отдельной струи.  
(Измененная редакция, [Изм. N 2](#)).

16.5.7 Комплект технологического оборудования, необходимый для струйной цементации грунтов по технологии с использованием технологий Jet-1, Jet-2, Jet-3, в зависимости от решаемых технических задач включает:

- а) буровой станок со струйным монитором, предназначенный для бурения направляющей скважины и перемещения в ней струйного монитора с вращением или без него;
- б) растворный узел, скомпонованный растворомешалками для приготовления и хранения до реализации твердеющего раствора и высоконапорными насосами для подачи через монитор размывающего и твердеющего растворов;



в) компрессор для подачи сжатого воздуха с целью создания воздушного потока (для *Jet-2*, *Jet-3*);

г) склад (силос) для хранения и механизированной подачи цемента для приготовления твердеющего раствора.

16.5.8 Основные технологические параметры, предусмотренные при закреплении грунтов различными методами струйной цементации, приведены в таблице 16.4.

Таблица 16.4

Технологический параметр струйной цементации	Значение параметров для методов					
	Jet-1		Jet-2		Jet-3	
	Не менее	Не более	Не менее	Не более	Не менее	Не более
Давление инъекционного раствора, МПа	20	60	40	60	30	70
Расход инъекционного раствора, л/мин	60	450	60	450	70	200
Давление воздушной струи, МПа	-	-	0,6	1,2	0,6	1,2
Расход воздушной струи, м <sup>3</sup> /мин	-	-	3	12	3	12
Давление водяной струи, МПа	-	-	-	-	20	60
Расход водяной струи, л/мин	-	-	-	-	70	150
Диаметр сопла, мм	1,5	3,0	1,5	3,0	4,0	8,0
Диаметр воздушного сопла, мм	-	-	1	2	1	2
Диаметр водяного сопла, мм	-	-	-	-	1,5	3,0
Скорость вращения, об/мин	10	30	7	15	5	15
Скорость подъема бурового става, см/мин	10	50	7	30	5	30

16.5.9 Диаметры грунтоцементных элементов, полученных в различных грунтовых условиях по струйной цементации, приведены в таблице 16.5.

Таблица 16.5

Грунт	Метод обработки	Диаметр сваи, м	
		Не менее	Не более
Песчаный, насыпной грунт (разнозернистые пески, супеси)	Jet-1	0,4	1,0
	Jet-2	0,8	1,8
	Jet-3	1,2	2,5
Связные грунты (суглинки, глины)	Jet-1	0,4	0,6
	Jet-2	0,6	1,2
	Jet-3	0,8	1,5

16.5.10 Работы по закреплению грунтов растворами по струйной цементации следует выполнять в соответствии с 16.1.2-16.1.4.

16.5.11 Выбор состава твердеющего раствора и расход цемента зависит от требуемой прочности грунтоцемента. Содержание цемента предварительно определяют по результатам лабораторных исследований. Для этого образцы грунта, отобранные с объекта или подобные им виды, закрепляются путем смешивания с цементным раствором различного состава по В/Ц. По результатам испытания на прочность определяют оптимальный расход цемента, обеспечивающий установленную проектной документацией прочность грунтоцемента, который затем уточняется при выполнении опытно-производственных работ.

(Измененная редакция, [Изм. N 2](#)).

16.5.12 Выбор технологии зависит от вида закрепляемого грунта и установленного проектной документацией диаметра и контролируемого показателя качества - прочности грунтоцемента. Для уточнения технологических параметров (скорости подъема и числа оборотов монитора и подбор кинетической энергии гидроструи), а также состава закрепляющего раствора, увязки их с конкретными грунтовыми условиями объекта рекомендуется предварительное проведение опытно-производственных работ. В процессе проведения опытных работ производят контроль геометрических параметров закрепленного грунта, качества (прочность и однородность) грунтоцемента в свае, а также их соответствия проектным требованиям.

(Измененная редакция, [Изм. N 2](#)).

16.5.13 По результатам опытно-производственных работ, при необходимости, выполняют корректировку проектной документации, а участок грунтоцементных элементов, выполненный в процессе опытно-производственных работ при его соответствии проектным требованиям, может быть принят в качестве элемента проектируемой конструкции.

(Измененная редакция, [Изм. N 2](#)).

16.5.14 Работы по закреплению грунтов способом струйной цементации выполняют по проектной документации, в которой должны быть кроме общих требований, включающих расположение свай в плане и по глубине, диаметры и прочностные их характеристики закрепленного грунтоцемента указаны следующие технологические параметры:

- скорость подъема монитора;
- давление цементного раствора перед монитором;
- В/Ц состав размывающего и закрепляющего раствора;
- расход цементного раствора (цемента) на единицу длины скважины (сваи).

(Измененная редакция, [Изм. N 2](#)).

16.5.15 Для закрепления грунтов по струйной технологии применяют цементный раствор преимущественно с В/Ц отношением от 1:1 до 0,6:1. Растворы с В/Ц < 0,6 затруднительно применять из-за более высокой вязкости, а также быстрого износа сопел монитора абразивными частицами цемента. Растворы с В/Ц > 1, отличающиеся меньшим содержанием цемента, закрепляют грунт с весьма невысокой прочностью.

16.5.16 При выполнении работ рекомендуются следующие общие положения:

- расход цемента, оптимальный для устройства грунтоцементных элементов, назначается проектом (расчетное значение) и принимается по результатам работ на опытном участке (рабочее значение);

- скорость подъема монитора варьируется в зависимости от вида и свойств грунта в пределах 0,25-0,5 м/мин с частотой вращения от 10 до 30 об/мин;

- давление подачи цементного раствора регулируется в зависимости от вида и свойств грунта от 10 до 70 МПа. Давление сжатого воздуха для двухкомпонентной и трехкомпонентной технологий должно быть не менее 0,8 МПа;

- размывать глинистые грунты рекомендуется при пониженной скорости подъема до 0,25 м/мин и повышенных оборотах монитора до 30 об/мин при максимальном давлении гидроструи;

- размывать песчаные грунты рекомендуется при пониженном до 10 МПа давлении, повышенном до 250 л/мин расходе и повышенной скорости подъема монитора до 0,5 м/мин, а также при небольших оборотах монитора до 10 об/мин.

(Измененная редакция, [Изм. N 2](#)).

16.5.17 Контроль качества и оценка завершенности работ по закреплению грунтов методом струйной цементации, относящихся к скрытым работам, следует проводить систематически на всех этапах производства работ, включая:

- а) входной контроль поступающих материалов, заключающийся в проверке соответствия их стандартам, техническим условиям, паспортам и другим документам, подтверждающим качество материалов, в проверке соблюдения требований их разгрузки и хранения;

- б) контроль за скважинами, их расположением в плане, габаритами (диаметром и глубиной), направлением и отклонением от вертикали в массиве;

- в) оперативный контроль за соблюдением технологического режима производства работ (скорость подъема и вращения монитора, консистенция и расход цементного раствора, давление нагнетания размывающего и твердеющего растворов), соответствующего проектным рекомендациям;

- г) контрольные работы по определению результатов укрепления основания струйной цементацией и соответствие их проектным требованиям.

16.5.18 Контроль качества закрепленных грунтов осуществляют путем отбора образцов проб при вскрытии закрепленных элементов контрольными шурфами или отбора керна при бурении контрольных скважин.

16.5.19 Количество и расположение грунтоцементных элементов для испытаний назначается проектной организацией, но должно быть не менее двух на каждые сто свай, расположенных в одинаковых грунтовых условиях.

16.5.20 Образцы из грунтоцементных элементов следует отбирать через каждые 1 м по глубине и не менее чем в двух точках в горизонтальном сечении на расстоянии от 1/3 и 5/6 радиуса закрепления.

16.5.21 Оценку прочности грунтоцемента в грунтоцементных элементах производят путем испытания на одноосное сжатие образцов и кернов, отобранных из тела грунтоцементных элементов (в центре и на периферии), не ранее чем через 14 сут и через 21 сут - кернов, отобранных в глинистых грунтах.

16.5.22 Значение нормативного сопротивления образцов сжатию, закрепленных по струйной технологии, рассчитывают по формуле

$$R_{стб} = 0,11R_0 + 0,89R_f, \quad (16.5.1)$$

где  $R_0$  и  $R_t$  - среднее значение сопротивления сжатию образцов, отобранных соответственно на расстоянии от оси скважины по радиусу 1/3 и 5/6.

16.5.23 Качество закрепленных методом струйной цементации грунтов следует оценивать по следующим контролируемым показателям:

- однородность закрепления по показателю качества - по интегральному значению прочности на одноосное сжатие, определяемому по формуле (16.5.1) для каждого метра закрепления по глубине (отклонения от проектных требований в сторону меньших значений не более 10%);

- однородность закрепления по отсутствию незакрепленных участков в плане и по глубине (определены проектной документацией, но не более 20%);

- формы и размеры грунтоцементного элемента/массива из грунтоцементных элементов с требуемым показателем качества прочностные и деформационные характеристики закрепленных грунтов\* должно соответствовать требованиям проектной документации. Предельные отклонения с уменьшением измеряемых величин - не более 10%.

\* Текст документа соответствует оригиналу. - Примечание изготовителя базы данных.

(Измененная редакция, [Изм. N 2](#)).

## 16.6 Цементация грунтов по буросмесительной технологии (глубинного перемешивания)

16.6.1 Цементация грунтов по технологии глубинного перемешивания позволяет создавать в грунтах, включая пески, глинистые грунты, илы и лессы, конструкции из грунтоцемента в виде цилиндрических массивов (свай) диаметром до 0,8-1,0 м длиной не более 30 м.

16.6.2 Производство работ по закреплению грунтов буросмесительным способом состоит из двух основных операций:

а) приготовления закрепляющего водоцементного раствора;

б) нагнетания цементного раствора через буросмеситель и смешение с грунтом в процессе погружения (подъема) в грунт буросмесителя путем вращательного бурения.

16.6.3 Работы по закреплению грунтов буросмесительным способом следует производить специальными буросмесительными установками или станками вращательного бурения с крутящим моментом не менее 2,5 кН·м (250 кгс·м) - при диаметре грунтоцементных элементов не более 0,7 м и не менее 5 кН·м (500 кгс·м) - при диаметре не более 1 м.

16.6.4 Технологический режим, связанный с частотой вращения и линейной скоростью перемещения буросмесителя, последовательностью нагнетания и расхода цементного раствора, числом дополнительных (перемешивающих) проходов буросмесителя, устанавливается проектной документацией на основании результатов опытно-производственных работ или по аналогу с идентичными грунтовыми условиями.

(Измененная редакция, [Изм. N 2](#)).

16.6.5 Для нагнетания цементного раствора следует применять растворонасосы, развивающие давление не менее 0,7 МПа (7 кгс/см<sup>2</sup>) и обеспечивающие непрерывную дозированную подачу раствора.

16.6.6 Суммарное время приготовления, транспортирования и подачи цементного раствора в грунт не должно превышать времени до начала схватывания раствора.

16.6.7 Контроль качества производства работ обеспечивается обязательным ведением журнала, в котором указывают: дату, время начала и окончания работы на скважине; диаметр буросмесителя и глубину закрепления (длина илцементной сваи); расход цемента (кг/м<sup>3</sup> сваи); В/Ц отношение по массе; линейную скорость погружения и подъема буросмесителя (м/мин); частоту вращения буросмесителя при погружении и подъеме (об/мин); кратность перемешивания; производительность растворонасоса при погружении и подъеме буросмесителя (л/мин); порядок нагнетания цементного раствора (при погружении или подъеме).

16.6.8 Количество и расположение грунтоцементных элементов, намеченных для испытаний, назначается проектной организацией, но должно быть не менее двух на каждые сто.

Образцы из закрепленных грунтоцементных элементов следует отбирать через каждые 1 м по глубине и не менее чем в двух точках в горизонтальном сечении на расстоянии от 1/3 и 5/6 радиуса закрепления.

16.6.9 Оценку прочности материала грунтоцементных элементов производят путем испытания на одноосное сжатие кернов, выбуренных из элемента (на расстоянии 1/3 5/6 от оси) не ранее чем через 7 сут после ее изготовления. Несущую способность грунтоцементных свай определяют не ранее чем через 28 сут после ее изготовления, путем приложения осевой сжимающей нагрузки в соответствии с [ГОСТ 5686](#) и [СП 24.13330](#).

16.6.10 Качество закрепленных бурсмесительным методом грунтов следует оценивать по следующим контролируемым показателям:

- однородность закрепления по показателю качества - интегральному значению прочности на одноосное сжатие, определяемому по формуле (6.1) для каждого метра закрепления по глубине (отклонения от проектных требований в сторону меньших значений не более 10%);

- однородность закрепления по отсутствию незакрепленных участков в плане и по глубине (установлены проектной документацией, но не более 10%);

- длина грунтоцементного элемента с требуемым показателем качества (прочностные и деформационные характеристики закрепленных грунтов) должно соответствовать требованиям проектной документации. Предельные отклонения с уменьшением измеряемых величин - не более 10%.

(Измененная редакция, [Изм. N 2](#)).

## 16.7 Термическое закрепление грунтов

16.7.1 Метод термического обжига лессовых и глинистых грунтов с содержанием глинистых частиц не менее 7% и коэффициентом водонасыщения не более 0,5 применяют для ликвидации их просадочных и пучинистых свойств.

16.7.2 Бурение скважин для обжига грунтов следует производить в режиме, исключающем уплотнение грунтов в стенках скважин от бурового инструмента.

16.7.3 Началу работ по обжигу грунтов в скважинах должно предшествовать испытание газопроницаемости скважин. При выявлении слоев с низкой газопроницаемостью следует принимать меры по выравниванию газопроницаемости скважины путем отсечения и продувки таких слоев или увеличения поверхности фильтрации части скважины.

16.7.4 Расход сжатого воздуха и топлива в процессе обжига следует регулировать в пределах, обеспечивающих максимальную температуру газов, не вызывающую оплавление грунтов в стенках скважины. Показатели давления и значения температуры газов должны регистрировать в журнале работ.

16.7.5 В случае обнаружения выходов газов или воздуха на поверхность через трещины в грунте работу по обжигу следует приостановить, а трещины заделать природным грунтом, имеющим влажность не более естественной.

16.7.6 Образование массива следует считать законченным, если установленные в расчетном контуре термодатчики зафиксировали достижение заданной расчетной температуры, но не менее 350°C.

16.7.7 Качество термического закрепления грунтов надлежит контролировать по результатам лабораторных испытаний на прочность, деформируемость и водостойкость образцов закрепленных грунтов, отбираемых из контрольных скважин. При этом учитываются также зафиксированные в рабочих журналах результаты замеров расхода топлива (электроэнергии) и сжатого воздуха, данные о температуре и давлении газов в скважинах в процессе термообработки грунтов. При необходимости, определяемой проектной документацией, прочностные и деформационные характеристики закрепленных грунтов, кроме того, определяют полевыми методами.

(Измененная редакция, [Изм. N 2](#)).

## 17 Уплотнение грунтов, устройство грунтовых подушек и предпостроечное уплотнение слабых водонасыщенных грунтов

## 17.1 Уплотнение грунтов, устройство грунтовых подушек

17.1.1 Принятые к производству работ проектные решения по уплотнению грунтов должны содержать:

а) для всех способов уплотнения - исходные и требуемые значения показателей качества уплотнения (плотность сухого грунта или коэффициент уплотнения), глубина уплотнения, величина понижения поверхности и другие, подлежащие проверке в составе операционного и приемочного контроля, а также перечень технологических параметров и показателей качества, подлежащих уточнению в ходе опытного уплотнения; допускаемые расстояния от работающих механизмов или уплотняемых площадей до существующих зданий и сооружений; данные об объемах уплотняемых грунтов и массивов;

б) при поверхностном уплотнении грунтов естественного залегания трамбовками - план и размеры котлована с отметками и размерами уплотняемой площади или отдельных участков под фундаментами и контурами фундаментов, указания о необходимой глубине уплотнения, оптимальной влажности грунта, выборе типа грунтоуплотняющего механизма, диаметра, веса и необходимого числа ударов трамбовками или числа проходов уплотняющей машины по одному следу, величине понижения трамбуемой поверхности. При применении установок, создающих дополнительные статические нагрузки на грунт через плиту-штамп (включая сваевдавливающие установки типа СВУ) ее размеры следует подбирать в зависимости от максимального усилия установки и необходимого усилия уплотнения;

в) при устройстве грунтовых подушек - планы и разрезы котлованов с отметками, физико-механические характеристики отсыпаемого грунта, указания по толщине отсыпаемых слоев, рекомендуемым машинам для уплотнения грунта и режимам работы, а также плотность сухого грунта или коэффициент его уплотнения в подушках;

г) при вытрамбовывании котлованов - план котлована под здание или сооружение с отметками, на уровне которых следует производить вытрамбовывание котлованов под фундаментами, размеры в плане и глубину отдельно вытрамбованных котлованов, конструкцию фундаментов с предельными нагрузками на основание, размеры, форму, массу и высоту сбрасывания трамбовки и ориентировочное число ударов при вытрамбовывании котлованов на заданную глубину; допустимый диапазон изменения влажности грунтов, минимально допустимые расстояния между вытрамбованными котлованами, размеры уширений в их основании, а также объем и вид жесткого грунтового материала (щебень, гравий, песчано-гравийная смесь и т.д.), втрамбовываемого в дно котлована, число порций и объем одной порции;

д) при уплотнении грунтовыми сваями - план котлована с размещением свай с указанием их диаметра и глубины, требования к влажности уплотняемых грунтов, характеристику применяемого оборудования, общее количество грунта и отдельных порций, засыпаемых в скважины, а также высоту разрыхленного верхнего (буферного) слоя грунта и способ его доуплотнения;

е) при уплотнении предварительным замачиванием и замачиванием с глубинными взрывами - план уплотняемой площади и ее разбивки на отдельные участки (карты) с указанием их глубины и очередности замачивания, расположение и конструкции поверхностных и глубинных марок, схему сети водовода, данные по среднесуточному расходу воды на  $1 \text{ м}^2$  уплотняемой площадки и времени замачивания каждого котлована или участка (карты), величину условной стабилизации просадки, а в случае замачивания через скважины, дополнительно - план расположения скважин с указанием их глубины, диаметра, способа проходки и вида дренирующего материала для засыпки, способы уплотнения верхнего недоуплотненного (буферного) слоя грунта. При уплотнении просадочных грунтов замачиванием и глубинными взрывами дополнительно должны быть приведены план расположения, диаметр, глубина скважин для установки зарядов, а также технология взрывных работ с указанием противосейсмических мероприятий и техники безопасности производства взрывных работ;

ж) при глубинном виброуплотнении - план площадки с указанием глубины уплотнения, схему точек погружения виброуплотнителя, основные его характеристики, режим работы виброустановки, расчетное значение показателя уплотнения грунта.

(Измененная редакция, [Изм. N 1](#)).

17.1.2 Основным работам по уплотнению грунтов и устройству грунтовых подушек должно предшествовать опытное уплотнение, в ходе которого должны быть установлены технологические параметры (толщина слоев отсыпки в подушки, оптимальная влажность, число проходов уплотняющих машин, ударов трамбовки и другие, указанные в ППР), обеспечивающие получение требуемых проектом значений плотности уплотненного грунта, а также контрольные величины показателей, подлежащих операционному контролю в ходе работ (понижение отметки уплотняемой поверхности, осадки марок и др.).

Опытное уплотнение следует выполнять в соответствии с приложением Ц по программе, учитывающей гидрогеологические условия площадки, предусмотренные проектной документацией средства уплотнения, сезон производства работ и другие факторы, влияющие на технологию и результаты работ.

17.1.3 До начала работ по уплотнению необходимо уточнить природную влажность и плотность сухого грунта на глубину, определяемую РД по [ГОСТ 5180](#) или экспресс-методами (зондированием по [ГОСТ 19912](#), радиоизотопным по [ГОСТ 23061](#) и др.), а также оптимальную влажность и максимальную плотность уплотняемого грунта по [ГОСТ 22733](#) и приложению Г.

Если природная влажность грунта окажется ниже оптимальной, надлежит производить его доувлажнение расчетным количеством воды.

17.1.4 Поверхностное уплотнение грунтов трамбованием (см. приложения Г, Ц) следует выполнять с соблюдением следующих требований:

а) при различной глубине заложения фундаментов уплотнение грунта следует производить начиная с более высоких отметок;

б) по окончании поверхностного уплотнения верхний недоуплотненный слой грунта необходимо доуплотнить согласно РД;

в) уплотнение грунта трамбованием в зимнее время допускается при немерзлом состоянии грунта и естественной влажности. Необходимая глубина и степень уплотнения грунта при его влажности ниже оптимальной достигаются увеличением веса, диаметра или высоты сбрасывания трамбовки;

г) контрольное определение отказа производится двумя ударами трамбовки при ее сбрасывании с высоты, принятой при производстве работ, но не менее 6 м. Уплотнение признается удовлетворительным, если понижение уплотняемой поверхности под действием двух ударов не превышает величины, установленной при опытном уплотнении.

17.1.5 Устройство грунтовых подушек следует производить с соблюдением следующих требований:

а) грунт для устройства грунтовой подушки необходимо уплотнять при оптимальной влажности;

б) отсыпку каждого последующего слоя надлежит производить только после проверки качества уплотнения и получения проектной плотности по предыдущему слою;

в) устройство грунтовых подушек в зимнее время допускается из талых грунтов с содержанием мерзлых комьев размером не более 15 см и не более 15% общего объема при среднесуточной температуре воздуха не ниже минус 10°C. В случае понижения температуры или перерывов в работе подготовленные, но не уплотненные слои и участки котлована должны укрываться теплоизоляционными материалами или рыхлым маловлажным грунтом.

Отсыпка грунта на замороженный слой допускается как исключение при толщине мерзлого слоя не более 0,4 м, когда влажность отсыпаемого грунта не превышает 0,9 влажности на границе раскатывания; в противном случае замороженный грунт должен быть удален.

17.1.6 Вытрамбовывание котлованов под фундаменты следует выполнять с соблюдением следующих требований:

а) вытрамбовывание котлована под отдельно стоящие фундаменты надлежит выполнять сразу на всю глубину котлована без изменения положения направляющей штанги трамбуемого механизма;

б) доувлажнение грунта в необходимых случаях следует производить от отметки дна общего котлована под здания или сооружения на глубину не менее полуторной ширины ниже дна вытрамбовываемого котлована;

в) вытрамбовывание в дно котлована жесткого материала для создания уширенного основания следует производить сразу же после вытрамбовывания котлована на заданную глубину;

г) фундаменты, как правило, устраиваются сразу же после приемки вытрамбованных котлованов. Максимальный перерыв между вытрамбовыванием и бетонированием - 1 сут. При этом толщина дефектного (промороженного, размокшего и т.п.) слоя на стенах и дне котлована не должна превышать 3 см;

д) бетонирование фундамента следует производить враспор;

е) вытрамбовывание котлованов в зимнее время следует производить при талом состоянии грунта. Промерзание грунта с поверхности допускается на глубину не более 20 см.

Оттаивание мерзлого грунта следует производить на всю глубину промерзания в пределах площадки, стороны которой равны полуторным размерам сторон котлована; вытрамбовывание котлована при отрицательной температуре воздуха следует производить без дополнительного увлажнения грунта;

ж) при массе трамбовок 3 т и более запрещается вытрамбовывать котлованы на расстояниях менее: 10 м - от эксплуатируемых зданий и сооружений, не имеющих деформаций и относящихся к категории I - нормальной категории состояния и 15 м - от зданий и сооружений при категории II - удовлетворительной категории состояния, а также от инженерных коммуникаций, выполненных из чугунных, железобетонных, керамических, хризотилцементных и полимерных труб. При массе трамбовок менее 3 т указанные расстояния могут быть уменьшены в 1,5 раза.

17.1.7 Глубинное уплотнение грунтовыми сваями следует выполнять с соблюдением следующих требований:

а) пробивка скважин станками ударно-канатного бурения с помощью навесного оборудования на грузоподъемные машины (экскаваторы, краны и др.) должна быть произведена с поверхности дна котлована;

б) расширение скважин с помощью взрыва допускается при природной влажности грунта, близкой к оптимальной, а при меньшей влажности грунт должен быть доувлажнен;

в) скважины надлежит устраивать через одну, а пропущенные - только после засыпки и уплотнения ранее пройденных;

г) перед засыпкой каждой скважины, полученной взрывом, должны производить замеры ее глубины; при образовании завала высотой до двух диаметров скважины он должен быть уплотнен 20 ударами трамбуемого снаряда с удельной энергией удара от 250 до 350 кДж/м<sup>2</sup>, более двух диаметров - завал ликвидируют выбуриванием грунта;

д) скважины заполняют грунтом порциями, каждая из которых уплотняется, в качестве грунтового материала используют суглинки и супеси (без включений растительных остатков и строительного мусора), имеющие оптимальную влажность; объем грунта в порции назначают из расчета получения столба рыхлого грунта в скважине высотой не более двух ее диаметров;

е) засыпку скважин при отрицательной температуре воздуха необходимо производить только немерзлым грунтом.

17.1.8 Уплотнение грунтов предварительным замачиванием следует выполнять с соблюдением следующих требований:

а) замачивание надлежит выполнять путем затопления котлована водой с поддержанием глубины воды от 0,3 до 0,5 м и продолжать до тех пор, пока не будут достигнуты промачивание до проектной влажности всей толщи просадочных грунтов и условная стабилизация просадки, за которую принимается просадка менее 1 см в неделю;

б) в процессе предварительного замачивания необходимо проводить систематические наблюдения за осадкой поверхностных и глубинных марок до стабилизации просадки, а также за расходом воды; нивелирование марок необходимо проводить не менее одного раза в 5-7 сут.;

в) фактическую глубину замачивания следует устанавливать по результатам определения влажности грунта через 1 м по глубине на всю просадочную толщу;



г) при отрицательных температурах воздуха предварительное замачивание следует производить с сохранением дна затопляемого котлована в немерзлом состоянии и подачей воды под лед.

(Измененная редакция, [Изм. N 1](#)).

17.1.9 Уплотнение просадочных грунтов замачиванием и энергией взрыва следует выполнять с соблюдением следующих требований:

а) замачивание необходимо осуществлять через дно котлована, дренажные, взрывные или совмещенные скважины, заполненные дренирующим материалом, и продолжать до промачивания всей просадочной толщи до проектной влажности;

б) по окончании замачивания и после производства взрывных работ следует проводить наблюдения за осадкой поверхностных и глубинных марок. Нивелирование после взрыва зарядов ВВ надлежит производить в течение последующих 15-20 сут;

в) глубину котлована или распределительных траншей, отрываемых за счет срезки грунта, следует назначать из условия сохранения слоя воды при замачивании 0,3-0,5 м. В зимнее время уровень воды в котловане и траншеях следует поддерживать на одной отметке;

г) в необходимых случаях, когда уплотнение грунта производят на больших площадях, допускается предусматривать устройство песчано-гравийных подушек, позволяющих ускорить начало строительно-монтажных работ на уплотненном участке;

д) взрыв снарядов ВВ необходимо производить одновременно на площади шириной не менее  $0,25 H_{sl}$ , а в случаях замачивания площадей шириной менее  $0,25 H_{sl}$  по их периметру до начала замачивания выполнять узкие прорезы на глубину  $h \geq 0,25 H_{sl}$ ;

е) после взрыва зарядов ВВ следует проверить, все ли заряды взорвались, а не взорвавшиеся заряды извлечь из скважин;

ж) разрыв между окончанием замачивания и взрывами зарядов ВВ, в зависимости от размеров площадки, должен составлять не более 3-8 ч.

17.1.10 После предварительного замачивания оснований и замачивания с глубинными взрывами зарядов ВВ следует производить уплотнение верхнего слоя грунта.

17.1.11 Глубинное виброуплотнение водонасыщенных песчаных грунтов следует выполнять с соблюдением следующих требований:

а) точки погружения уплотнителя должны быть размещены по треугольной сетке для крупного и средней крупности песков со сторонами не более 2 м при самопогружающихся виброуплотнителях типа "Виброфлот" с-629, не более 1 м - глубинными вибраторами типа с-825; не более 3 м - при погружаемых сверху виброуплотнителях и для мелкого песка соответственно до 1,5; 0,7 и 2 м;

б) уровень подземных вод должен быть не ниже чем 0,5 м от дна котлована;

в) полный цикл уплотнения на глубину не более 6 м в одной точке должен продолжаться не менее 15 мин и состоять из четырех-пяти чередующихся погружений и подъемов уплотнителя; при большей глубине продолжительность цикла должна быть установлена в РД и результатами опытных работ.

17.1.12 При глубинном виброуплотнении песчаных грунтов, обладающих структурной прочностью, предварительно следует производить глубинное рыхление грунтов с помощью установки, применяемой для их водонасыщения по точкам, расположенным по треугольной схеме между точками глубинного виброуплотнения.

17.1.13 При производстве работ по уплотнению грунтов естественного залегания и устройству грунтовых подушек состав контролируемых показателей, предельные отклонения, объем и методы контроля должны соответствовать требованиям приложения Н.

## **17.2 Предпостроечное уплотнение слабых водонасыщенных грунтов**

17.2.1 Принятые к производству работ проектные решения по предпостроечному уплотнению слабых водонасыщенных грунтов для ускорения протекающего во времени процесса их консолидации временной пригрузочной насыпью должны содержать:

а) для всех способов предпостроечного уплотнения слабых водонасыщенных грунтов - требования 17.1.1, перечисление а;

б) при предпостроечном уплотнении слабых водонасыщенных грунтов временной пригрузочной насыпью (без дрен и прорезей) - план участка с указанием его контура, величину, форму и размеры временной пригрузочной насыпи, конструкции и план расположения поверхностных и глубинных марок, расчетную величину конечной осадки основания от временной пригрузочной насыпи и величину упругого подъема после снятия нагрузки, схему производства работ по устройству и снятию пригрузочной насыпи с указанием применяемого оборудования, режим нагружения и снятия временной нагрузки;

в) при предпостроечном уплотнении слабых водонасыщенных грунтов временной пригрузочной насыпью с вертикальными дренами - все требования 17.2.1, перечисление б, а также тип и план расположения вертикальных дрен, сечение песчаных и конструкция заводских дрен, расстояние между осями дрен (шаг), вид и состав засыпаемого дренирующего материала, схему производства работ по погружению дрен с указанием применяемого оборудования и механизмов;

г) при предпостроечном уплотнении слабых водонасыщенных грунтов временной пригрузочной насыпью с дренажными прорезами - все требования 17.2.1, перечисление б, а также план расположения дренажных прорезей, расстояние между их осями (шаг), их глубину и ширину, механизмы для устройства и способ их проходки, вид и состав засыпаемого дренирующего материала;

д) при предпостроечном уплотнении слабых водонасыщенных грунтов с помощью известковых колонн - все требования 17.2.1, перечисление б, а также план расположения вертикальных известковых колонн, расстояние между их осями (шаг), глубину и их диаметр, состав негашеной извести и необходимые добавки, технологические параметры и последовательность устройства известковых колонн, а также механизмы для их устройства.

17.2.2 Временную пригрузочную насыпь следует выполнять путем отсыпки сухого грунта с фильтрующей прослойкой или намыва песка с соблюдением следующих требований:

а) песчаный дренирующий слой должен быть толщиной от 0,4 до 0,5 м;

б) величина временной пригрузки (огрузка) на основание фундаментных плит или сооружений, которая назначается в зависимости от предельно допустимой средней осадки для данного сооружения или принимается равной эксплуатационной с превышением на 10% для практического отсутствия осадок при последующем строительстве и эксплуатации, при этом степень консолидации в расчетах следует принимать равной 90%;

в) размеры временной пригрузочной насыпи по верху должны превышать размеры здания или сооружения в каждую сторону не менее чем на  $0,5b$  ( $b$  - ширина ленточного, столбчатого фундамента) и не менее чем на 1,5 м более ширины и длины плитного фундамента или размеров здания и сооружения;

г) заложение откосов насыпи следует определять в соответствии с применяемыми в практике проектирования методами устойчивости откосов, основанием которых служат слабые водонасыщенные грунты в нестабилизированном состоянии.

17.2.3 Предпостроечное уплотнение оснований рекомендуется производить в целях увеличения их несущей способности и уменьшения последующих осадок сооружений до величин, предусмотренных [СП 22.13330](#), а также диктуемых особенностями конструкций возводимых сооружений.

Предпостроечное уплотнение производят в тех случаях, когда по результатам расчетов естественные основания не удовлетворяют требованиям действующих норм, а применение свайных фундаментов либо других способов инженерной подготовки площадки строительства оказывается неэффективным в технико-экономическом отношении.

17.2.4 Предпостроечное уплотнение применяют при строительстве сооружений, имеющих развитую площадь опирания на грунт: зданий на сплошной фундаментной плите, резервуаров, элеваторов, полов промышленных сооружений с большими эксплуатационными нагрузками и т.п., причем могут быть приняты любые конструктивные схемы зданий и сооружений, в том числе особо чувствительные к неравномерным осадкам.

17.2.5 Ускорение уплотнения слабых оснований при инженерной подготовке территории применяют в целях обеспечения надежности коммуникаций, жестких дорожных покрытий, а также для снятия негативных (отрицательных) сил трения со свайных фундаментов капитальных строений.

17.2.6 Вертикальные дрены используют при наличии в основании слабых водонасыщенных глинистых грунтов толщиной более 3 м. Возможно также уплотнение временной пригрузкой основания большей толщины без применения дрен. Выбор варианта уплотнения определяется на основе технико-экономических расчетов и сроков строительства.

17.2.7 Предпостроечное уплотнение оснований, сложенных слабыми грунтами, с применением вертикальных дрен производят в соответствии с РД и ППР при постоянном контроле качества уплотнения.

ППР по уплотнению грунтов с применением вертикальных дрен составляют в соответствии с [СП 48.13330](#) с учетом требований по технологии производства работ, а также указаний о выборе применяемого оборудования и правил техники безопасности.

17.2.8 В РД предпостроечного уплотнения грунтов основания сооружения должны быть указаны:

- план расположения дрен (в вершинах квадратов или равносторонних треугольников) с указанием расстояния между их осями и план расположения поверхностных и глубинных марок или приборов других систем для измерения осадок основания; шаг дрен рассчитывают на основании заданного времени при степени консолидации основания, равной 90%;
- разрезы по уплотненному основанию с указанием его геологического строения с нанесенными на них дренами, причем отметку низа дрены назначать на глубине не менее 90% величины толщи слабого грунта при наличии дренирующего подстилающего слоя;
- схема производства работ по погружению дрен, устройству и снятию временной насыпи с указанием необходимого оборудования и календарный план производства работ.

17.2.9 В проекте инженерной подготовки территории должен быть указан объем песка для планировки территории с учетом необходимого строительного подъема.

17.2.10 Песчаные дрены изготовляют путем засыпки песка в вертикальную скважину, изготовленную в грунте. Вертикальные песчаные дрены, обычно диаметром от 150 до 600 мм и расположенные на расстоянии от 1 до 6 м между их центрами, изготавливают либо путем погружения закрытого пробойника для изготовления скважины в грунте, либо с использованием водяной струи для образования скважины.

17.2.11 Дрены, изготовляемые с помощью пробойника, обычно устраивают значительно быстрее, но при этом может быть нарушен и ослаблен окружающий грунт, вследствие чего условия дренажа могут быть ухудшены. В результате применения водяной струи образуются дрены неправильной формы, и, таким образом, трудно определить их действительный размер и соответственно эффективный радиус. При проходке скважин с помощью водяной струи особое внимание должно быть уделено размещению вымытого струей грунта с тем, чтобы избежать загрязнения окружающего пространства, протекающих рядом рек, близлежащих озер и водоемов. Чтобы исключить заклинивание песка во время его засыпки в дренах, избежать образования пустот и проседаний, необходимо укладывать в скважину водонасыщенный песок.

17.2.12 Дрены заводского изготовления должны содержать сердечники прямоугольного, трапециевидного или круглого поперечного сечения. Сердечник должен быть с каналами для тока воды, прочным и не разрушаться на глубине от давления грунта. В качестве оберточного материала используют специальным образом обработанную бумагу и нетканые материалы, изготовленные из полипропилена, полиэстера, полиэтилена.

Оборудование для погружения в грунт дрен заводского изготовления должно быть достаточно мощным, чтобы обеспечить вдавливание и выдергивание сердечника.

17.2.13 При устройстве песчаных дрен выполняются следующие операции:

- погружение в грунт с помощью вибропогружателя инвентарной обсадной трубы на проектную глубину;
- заполнение погруженной инвентарной трубы песком или другим природным дренирующим материалом с добавлением, при необходимости, воды для обеспечения свободного выхода дренирующего материала из обсадной трубы при ее извлечении;
- вибрирование инвентарной обсадной трубы с ее одновременным извлечением из грунта.

17.2.14 При невозможности погружения обсадной трубы на проектную глубину в определенной точке из-за наличия в грунте твердых включений обсадную трубу извлекают, образованную скважину заполняют дренирующим материалом, после чего рядом осуществляют устройство дополнительной дрены.

17.2.15 Извлечение обсадной трубы из грунта производят при работающем вибраторе с постоянной скоростью, примерно равной 10 м/мин. Выключение вибратора происходит в тот момент, когда в грунте остается нижний конец трубы длиной не более 0,5 м.

17.2.16 При качественном изготовлении дрены объем дренирующего материала, остающегося на поверхности после извлечения трубы из грунта, не должен превышать 5% объема дрены.

17.2.17 После завершения работ по устройству вертикальных дрен осуществляют послонную отсыпку нагрузочной насыпи. Толщина отдельных слоев насыпи не должна превышать 1,5 м.

17.2.18 При уплотнении слабых водонасыщенных грунтов на больших площадях нагрузочную насыпь рекомендуется выполнять на отдельных участках с последующим перемещением материала насыпи на соседние участки. Размеры отдельных участков следует назначать из условий эффективного использования технических средств.

17.2.19 Указания по особенностям производства работ по устройству вертикальных дрен в зимнее время приведены в приложении Л.

17.2.20 При устройстве сооружений большой площади на слое сильносжимаемых водонасыщенных глинистых грунтов толщиной не более 6 м для вертикального дренажа значительно экономичнее вместо многочисленных вертикальных песчаных дрен устраивать вертикальные песчаные прорези.

17.2.21 Вертикальные дренажные прорези представляют собой траншеи глубиной не более 5,5 м и шириной от 20 до 80 см, засыпанные дренирующими материалами (как правило, песком). Над вертикальными дренирующими прорезями отсыпают горизонтальную дренирующую (песчаную) подушку.

17.2.22 Возможно совместное устройство вертикальных дренажных прорезей (на небольшую глубину) и вертикальных дрен. При таком сочетании быстро уплотняемая верхняя толща слабых грунтов служит своеобразной "жесткой плитой", которая равномерно "садится" в процессе отжатия воды из глубоких слоев в вертикальные дрены.

17.2.23 Предпостроечное уплотнение слабых водонасыщенных грунтов с помощью известковых колонн с наибольшим эффектом может быть использовано для стабилизации заиленных глин с низкими показателями пластичности, а также глинистых отложений, покрытых водой или заросших болотной растительностью при небольших коэффициентах заторфованности (менее 8%).

17.2.24 В соответствии с ППР на строительной площадке должны быть заранее выполнены следующие работы:

- все материалы: щебень, бетон, асфальт и лесоматериалы, должны быть удалены со строительной площадки;
- должна быть устроена площадка, на которой будет действовать специальное оборудование для глубинной стабилизации, путем засыпки и планировки песчаного слоя или другого дренажного материала толщиной от 0,4 до 0,5 м;
- разметка точек для устройств известковых колонн на спланированном дренирующем слое;
- подготовительные работы, включающие снабжение энергией, транспортирование стабилизирующего агента и подачу сжатого воздуха на строительную площадку;
- организация работ должна обеспечивать непрерывную подачу стабилизирующего агента в процессе производства работ.

17.2.25 При устройстве грунтовых колонн, стабилизированных известью, выполняют следующие работы:

- ввинчивание бура в грунт на глубину, соответствующую длине колонны;
- порошкообразная негашеная известь и необходимые добавки подают в грунт под давлением сжатого воздуха через отверстие, расположенное непосредственно над горизонтальной лопастью бура, в то время, как бур вращается в обратном направлении и одновременно поднимается вверх;
- для того чтобы гарантировать тщательное перемешивание стабилизирующего агента с грунтом, скорость подъема инструмента должна быть отрегулирована таким образом, чтобы составлять 1/5 скорости, при которой бур ввинчивается в грунт;
- подача стабилизирующего агента должна быть остановлена в тот момент, когда бур находится на глубине 0,5 м от поверхности грунта.

Если грунтовые включения, присутствующие в подстилающем слое, препятствуют проникновению бура на заданную глубину, бур должен быть извлечен с одновременной стабилизацией этой небольшой по размеру колонны, и дополнительная колонна должна быть сделана и стабилизирована рядом.

## 18 Армирование грунтов

### 18.1 Общие положения

18.1.1 Армирование грунтов является методом преобразования их свойств путем устройства в них специальных армирующих элементов.

18.1.2 Армирование грунтов классифицируется по расположению армирующих элементов (вертикальные, горизонтальные, наклонные, ячеистые структуры, объемно-дисперсные), по материалу (из железобетона, металла, геотекстиля, закрепленного грунта, в том числе по струйной или бурсмесительной технологии), по способу устройства (погружение инвентарных элементов, бетонирование и инъекция, расстилка и раскладка армирующих элементов с последующей засыпкой).

18.1.3 При выполнении армирования грунтов контролируют следующие параметры на соответствие проектным данным:

- тип применяемых армирующих элементов, их номенклатура или размеры, их прочностные и деформационные характеристики;
- размещение армирующих элементов в плане и по высоте;
- прочностные и деформационные характеристики насыпного грунта (при наличии), требования к степени его уплотнения;
- прочностные и деформационные характеристики армированного грунта в целом (при необходимости);
- при устройстве армирующих элементов в агрессивных грунтах или подземных водах качество работ по защите армирующих элементов от коррозии.

18.1.4 Армирующие элементы из стали должны удовлетворять требованиям [СП 16.13330](#), железобетонные и бетонные элементы - требованиям [СП 63.13330](#).

18.1.5 Геосинтетические материалы должны удовлетворять требованиям [ГОСТ 32804](#).

18.1.6 Армирующие элементы из закрепленного грунта должны удовлетворять требованиям раздела 16 и приложения Т.

18.1.7 Свойства искусственных оснований, устраиваемые с применением объемно-дисперсного армирования, следует контролировать на приготовленных образцах лабораторными согласно [ГОСТ 30416](#), [ГОСТ 12248](#) или на опытных фрагментах натурными испытаниями.

18.1.8 Прочностные и деформационные характеристики армированного грунта в целом должны быть определены полевыми методами по [ГОСТ 20276](#).

### 18.2 Армирование грунта геотекстилем

18.2.1 Армирование грунта геотекстилем применяют для грунтовых подпорных сооружений, вертикальных откосов и насыпей, с облицовкой для удержания сыпучего материала между слоями арматуры и защиты от внешних воздействий, в том числе с укладкой одного слоя арматуры в основании сооружения над зонами слабого и/или просадочного грунта. Применение армогрунта при устройстве дорожного полотна в данном разделе не рассматривается.

18.2.2 Основание армогрунтового сооружения должно быть подготовлено в соответствии с РД с учетом окружающей застройки; кроме того, должны быть предусмотрены подъездные пути для машин и механизмов. Площадка должна быть предварительно очищена и спланирована.

18.2.3 При установке вертикальных дрен ниже армогрунтового сооружения необходимо обеспечить толщину подсыпки, достаточную для сохранения целостности дрен при воздействии нагрузок от механизмов и оборудования.

18.2.4 При укладке армирующего материала поверх голов свай необходимо срезать острые углы и кромки голов или накрыть головы свай наголовниками, чтобы не повредить армирующий материал.

18.2.5 Перед возведением армогрунтового сооружения необходимо удалить с его основания лишние материалы, особенно предметы, которые могут повредить армирующие материалы. После удаления лишних материалов и предметов необходимо уплотнить основание.

18.2.6 При возведении армогрунтовых сооружений с облицовкой из жестких элементов необходимо предусмотреть временную площадку вплотную к сооружению, выполненную из тощего бетона или плотного гравия. Эту площадку используют для установки элементов облицовки в проектное положение. Такие площадки обычно не требуются в случае использования облицовки из мягких материалов.

18.2.7 Перед укладкой арматуры резкие перепады поверхности грунта следует сравнять подсыпкой или уплотнением слоя подготовки. Слой подготовки или разделительный слой геосинтетического материала не должен нарушить фильтрацию воды из грунтов основания.

18.2.8 Если основание армогрунтового сооружения не имеет естественного дренажа, то необходимо устроить дренаж.

18.2.9 Если возможен приток воды из дренажных канав армогрунтового сооружения или из геокомпозита вдоль возводимой армогрунтовой стены, необходимо устанавливать дренажи с интервалом.

18.2.10 При значительных притоках воды необходимо устраивать дренажный слой достаточной толщины или геокомпозит ниже армогрунтовой стены с разгрузкой за пределами ее пяты.

18.2.11 Дренаж армогрунтовых откосов выполняют так же, как для подпорных армогрунтовых сооружений. В дополнение к этому необходимо предусмотреть, чтобы выпадение атмосферных осадков не вызвало вымывание насыпного материала из тела откоса.

18.2.12 Армогрунтовые сооружения возводят послойно с установкой элементов облицовки на каждом этапе, причем укладку арматуры выполняют после укладки, выравнивания и уплотнения насыпного материала.

18.2.13 Для всех систем облицовки необходимы временные системы крепления или опалубка. На каждом этапе возведения нужно обеспечивать устойчивость облицовки при обратной засыпке и уплотнении материала за ней или выше ее до того, как армирующие элементы начнут в работу.\*

---

\* Текст документа соответствует оригиналу. - Примечание изготовителя базы данных.

18.2.14 Все временные системы крепления и/или опалубка должны быть демонтированы после их использования.

18.2.15 На каждом этапе строительства следует учитывать, что необходимо получить окончательную форму сооружения, соответствующую РД с учетом заданных допусков. Для этого можно устанавливать элементы облицовки таким образом, чтобы на последующих этапах возведения компенсировать деформации армогрунтового сооружения, но не его основания.

18.2.16 Горизонтальное размещение с учетом нахлеста, выравнивание по вертикали и горизонтали, наклон облицовки на каждом этапе установки ее элементов или опалубки следует проверять и при необходимости корректировать на каждом этапе возведения.

18.2.17 Арматура должна быть уложена на ровную поверхность и соединяться с облицовкой согласно технологии, указанной в РД.

18.2.18 Необходимо устранять любую слабинку нежесткой арматуры для уменьшения деформаций при мобилизации растягивающих усилий в арматуре. Это достигается посредством растяжения арматуры и удержания ее в этом положении при укладке насыпного материала.

18.2.19 Арматуру следует располагать как можно более перпендикулярно облицовке или к наклонной грани, если иное не предусмотрено в РД.

18.2.20 Если встречены препятствия в виде труб, колонн, свай, люков и т.п., то при необходимости можно сдвигать арматуру в вертикальном и/или горизонтальном направлении или вырезать отверстия в арматуре, если это разрешено РД.

18.2.21 Арматура из полимерных материалов может ухудшать свои свойства при световом воздействии, поэтому ее следует защищать насыпным материалом. Если не указан срок укладки, то защита должна быть обеспечена в течение 1 сут.

18.2.22 Укладку и уплотнение насыпного материала следует выполнять тщательно. Для достижения проектных параметров засыпки следует выбрать соответствующее оборудование.

18.2.23 Следует периодически проверять гранулометрический состав и влажность насыпного материала на соответствие требованиям РД, особенно если заметны изменения внешнего вида и поведения насыпного материала.

18.2.24 Укладку и разравнивание насыпного материала следует выполнять параллельно облицовке или поверхности откоса.

18.2.25 Особое внимание следует уделять тому, чтобы армирующие элементы и облицовка не повреждались во время укладки, разравнивания и уплотнения насыпного материала. Не следует допускать проезда механизмов и транспорта по армирующим элементам.

18.2.26 Все транспортные средства и все строительное оборудование, имеющее массу более 1500 кг, должны находиться на расстоянии не менее 1 м от облицовки или поверхности необлицованного откоса.

18.2.27 Толщина слоев насыпного материала должна быть в пределах, указанных в РД и ППР, и делать возможным уплотнение до требуемого уровня. Эта толщина должна быть равна шагу арматуры по вертикали.

18.2.28 Особое внимание следует уделять уплотнению насыпного материала вблизи облицовки, чтобы избежать повреждения ее элементов и соединений, а также для уменьшения деформаций. Также особое внимание следует уделять углам сооружения.

18.2.29 Насыпной материал в пределах 1 м от облицовки следует уплотнять с использованием легкого оборудования и уменьшать толщину слоев, чтобы выполнить требования к качеству уплотнения.

18.2.30 В конце рабочего дня необходимо так уплотнять насыпной материал, чтобы его поверхность имела подъем от 2% до 4% в сторону от облицовки или поверхности откоса, и покрывать слоем уплотнителя для водоотвода в сток.

18.2.31 При устройстве постоянной "зеленой" облицовки требования к производству работ должны быть изложены в РД.

18.2.32 При производстве работ в холодное время года рекомендуется использовать морозостойкий насыпной материал, из которого следует удалить лед и снег.

18.2.33 При производстве работ регистрируют следующие данные:

- ход выполнения работ;
- геотехнические данные;
- данные о подготовке площадки к возведению армогрунтовых сооружений;
- данные о плотности уложенного насыпного материала;
- данные о соответствии армирующего материала проектным требованиям при приемке, хранении, укладке и повреждениях при возведении армогрунтового сооружения;
- данные об испытаниях армирующего материала;
- данные о соответствии дренажных свойств армирующего материала проектным требованиям, при использовании такого материала;
- данные о соответствии геометрических размеров и габаритов возводимых армогрунтовых сооружений РД;
- данные о характеристиках уплотненного насыпного материала;
- данные мониторинга и испытаний армогрунтового и насыпного материалов и их соответствие проектным параметрам;
- данные об установке элементов облицовки в процессе возведения армогрунтового сооружения;
- данные об устройстве дренажных систем.

18.2.34 При возведении армогрунтовых сооружений следует учитывать возможные воздействия на окружающую среду, включая прилегающую застройку и инженерные сети.

### **18.3 Армирование массивов элементами закрепленного грунта, выполненными методами струйной цементации и глубинного перемешивания грунтов**

18.3.1 Армирование основания грунтоцементными элементами применяется для устройства оснований на слабых грунтах с целью создания массивов с улучшенными показателями по деформативности и несущей способности. Армирование оснований грунтоцементными элементами выполняется для строительства объектов, в качестве противооползневых и защитных мероприятий для сохранности окружающей застройки и коммуникаций. Применение армированных оснований из грунтоцементных элементов для объектов транспортного строительства в данном разделе не рассматривается.

18.3.2 Грунтоцементные элементы в качестве элементов армированного основания могут выполняться:

- вертикальными - струйная цементация и глубинное перемешивание;
- наклонными - струйная цементация;
- горизонтальными - струйная цементация.

18.3.3 Работы по устройству основания из грунтоцементных элементов выполняются на предварительно подготовленной площадке, удовлетворяющей требованиям для перемещения буровой техники. Площадка должна быть спланирована. На площадке должно быть обеспечено электро-, водоснабжение, а также предусмотрено место для сбора грунтоцементной пульпы.

Устройство горизонтальных грунтоцементных элементов выполняется, как правило, из пионерных котлованов с отметкой дна ниже отметки проектируемых элементов на требуемую величину, определенную характеристиками применяемой буровой техники.

18.3.4 Оголовки выполненных грунтоцементных элементов должны быть защищены от механических повреждений строительной техникой или иных технологических воздействий.

Защита может быть временной в виде укладки по оголовкам грунтоцементных элементов (ГЦЭ) дорожных плит или постоянной, выполняемой по РД и ППР (распределительная подушка из песка или бетонной подготовки и другого материала). В обоих случаях защитные мероприятия должны быть разработаны в ППР.

18.3.5 Оголовки ГЦЭ должны быть защищены на период строительных работ от промерзания. Способы защиты предусматриваются при разработке ППР и должны обеспечивать температуру ГЦЭ не ниже 10°C, а в начальный период твердения (14 дней) - не ниже 15°C.



18.3.6 Устройство армированных массивов грунта с применением ГЦЭ выполняют по следующим этапам:

- вынос на местность границ зоны армированного массива, определенную в РД;
- распределение ГЦЭ в выбранной зоне с назначением расстояний между ними в плане;
- разработка программы выполнения ГЦЭ на опытном участке и для объекта в целом в соответствии с ПОС и ППР;
- выполнение опытно-производственных работ, контроль качества ГЦЭ, назначение рабочих параметров (авторы проекта) закрепления грунтов;
- выполнение работ по устройству ГЦЭ и операционный контроль качества;
- приемка выполненных работ.

18.3.7 Контроль качества ГЦЭ выполняют в соответствии с требованиями СП 22.13330 и положениями 16.3.5, 16.3.6.

18.3.8 Расчет значений расчетных технологических параметров устройства ГЦЭ осуществлен в ППР исходя из следующих данных:

- диаметр грунтобетонного элемента  $d$ , м;
- расход цемента на 1 п.м закрепляемого грунта;
- В/Ц отношение  $WC$ ,
- рабочее давление нагнетающего насоса  $p$ ;
- количество и площадь сечения форсунок.

18.3.9 По результатам работ на опытном участке выполняют корректировку (при необходимости) расчетных параметров и назначение рабочих параметров изготовления ГЦЭ.

Назначение рабочих параметров выполняют разработчики ППР по согласованию с авторами ПОС.

18.3.10 Расстояние между ГЦЭ в плане устанавливается РД и определяется требованиями, предъявляемыми к основанию по прочностным и деформационным характеристикам - расчетам по 1-й и 2-й группе предельных состояний.

В зависимости от схемы армирования (сплошное, отдельные ячейки и ленты), заданных проектом требований к грунтоцементу, выбранного метода закрепления (струйная цементация или глубинное перемешивание) определяется оптимальный расход цемента, методика подбора которого приведена в приложении Ф, Ц.

## 19 Искусственное замораживание грунтов

19.1 Искусственное замораживание грунтов следует предусматривать для устройства временных ледогрунтовых ограждений котлованов при строительстве заглубленных сооружений и фундаментов в водонасыщенных неустойчивых песчаных и супесчаных грунтах, а также в трещиноватых скальных грунтах.

19.2 Все работы по замораживанию грунтов следует производить по РД и ППР.

19.3 Искусственное замораживание грунтов осуществляют холодоносителем (охлажденным до отрицательных температур рассолом), циркулирующим в рассолопроводах и замораживающих колонках.

Допускается для искусственного замораживания грунтов применять холодильные установки с использованием в качестве холодоносителя аммиака или фреона. В обоснованных случаях допускается использовать жидкий азот.

Вид, концентрацию и температуру холодоносителя следует определять в зависимости от температуры, засоленности и скорости движения подземных вод. Как правило, в качестве холодоносителя следует использовать водный раствор хлористого кальция.

19.4 Скважины для замораживающих колонок следует располагать по контуру котлована с шагом от 1,0 до 1,5 м по РД. Расстояние между рядами скважин при их многорядном расположении следует принимать равным 2-3 м.

19.5 Дополнительные скважины в случае их необходимости следует бурить после анализа планов расположения скважин и ледогрунтовых цилиндров проектных диаметров. При качественном выполнении буровых работ в случае замораживания до глубины 100 м число дополнительных скважин должно быть не более: вертикальных - 10%, наклонных - 20%; при глубине замораживания свыше 100 м, не более: вертикальных - 20%, наклонных - 25%.

19.6 Скважины должны быть заглублены в водоупорный слой грунта не менее чем на 3 м.

Толщина водоупорного слоя должна быть определена расчетом на возможный прорыв подземных вод.

19.7 Замораживающие колонки следует погружать сразу после окончания бурения скважины.

19.8 Для наблюдения за процессом замораживания следует устраивать контрольные скважины - гидрогеологические и термометрические. Количество и места их расположения определяют в зависимости от инженерно-геологических условий.

19.9 Нагнетательные линии рассолопроводов должны быть смонтированы с уклоном от 1% до 2% в сторону конденсатора, а всасывающие линии - 0,5% в сторону испарителей.

19.10 После монтажа рассольная сеть должна быть промыта водой, а затем испытана на герметичность гидравлическим давлением, в 1,5 раза превышающим рабочее давление, но не менее чем 0,6 МПа. Сеть считается пригодной для эксплуатации, если в течение 15 мин давление опрессовки не изменяется и при осмотре сети не обнаружено течи в соединениях и трубах.

19.11 Перед заполнением рассольной сети холодоносителем ее надлежит повторно промыть водой, которая затем должна быть полностью удалена. Перед зарядкой системы хладагентами холодоносителем\* в ней следует создать вакуум.

---

\* Текст документа соответствует оригиналу. - Примечание изготовителя базы данных.

19.12 Подключенные к рассольной сети замораживающие колонки, если порядок их включения в работу особо не оговорен РД, следует вводить в эксплуатацию постепенно - за период не более 5 сут. Включение колонок в работу группами допускается только при соответствующем обосновании, при этом в первую очередь вводят в действие смежные колонки, имеющие наибольшие отклонения разного знака от проектных положений.

19.13 В период эксплуатации замораживающих систем следует регистрировать температуру холодоносителя, уровень воды в наблюдательных гидрологических скважинах и другие параметры.

19.14 В процессе замораживания водоносных пластов, заключенных между глинистыми прослойками, следует постоянно контролировать обеспечение свободного подъема подземной воды через разгрузочные скважины.

19.15 Требуемая мощность холодильной установки, толщина стен и объем ледогрунтового ограждения устанавливаются РД, разработанной на основе статических и теплотехнических расчетов в зависимости от размеров, очертания котлована и физико-механических характеристик замороженного грунта.

19.16 Производство строительно-монтажных работ в пределах ледогрунтового ограждения разрешается при постоянном контроле за его состоянием и при корректировке работы замораживающей станции с целью обеспечения сохранения размеров ограждения и его температуры.

19.17 Выемку грунта из открытого котлована при положительных температурах воздуха необходимо производить, защищая ледогрунтовые стенки по мере их вскрытия от действия атмосферных осадков и солнечных лучей с регистрацией защитных мероприятий в журнале работ.

19.18 Извлечение замораживающих колонок и демонтаж холодильного оборудования следует производить после окончания всех работ, выполнение которых было намечено под защитой ледогрунтового ограждения. Скважины в процессе извлечения из них замораживающих колонок должны тампонировать с регистрацией в журнале работ. Порядок извлечения колонок должен быть определен РД и ППР. Искусственное оттаивание грунтов следует осуществлять в тех случаях, когда оно предусмотрено РД.

19.19 При производстве работ по искусственному замораживанию грунтов состав контролируемых показателей, предельные отклонения, объем и методы контроля должны соответствовать таблице 19.1.

Таблица 19.1

Техническое требование	Предельное отклонение	Контроль (метод и объем)
1 Линейные отклонения от заданного направления замораживающих скважин:		Измерительный (через каждые 30 м)
а) для вертикальных скважин	Не более 1% глубины	Измерительный, каждая скважина
б) для наклонных скважин	Не более 2% длины	
2 Отклонения от расположения скважин в плане	±5 см	
3 Герметичность холодильной установки:		
а) давление при гидравлическом испытании стыка каждой наращиваемой трубы и башмака замораживающей колонки на герметичность	Не менее 2,5 МПа	То же, с регистрацией в журнале
б) измерение уровня залитой в колонку жидкости	Колонка считается герметичной, если в течение 3 сут уровень жидкости в ней не изменится более чем на 3 мм	Измерение уровня жидкости в каждой колонке с регистрацией результатов измерений в журнале
в) давление при испытании на герметичность сжатым воздухом после монтажа замораживающей системы в целом	Система считается герметичной, если в течение первых 6 ч давление в ней снижается не более чем на 10%, а в остальное время остается постоянным	Наблюдение за давлением в системе при ее испытании на герметичность сжатым воздухом под давлением 1,2 МПа для всасывающей и 1,8 МПа для нагнетательной стороны
4 Температура выходящего из колонки холодоносителя при установившемся режиме работы системы	Не должна отличаться более чем на 3°С от температуры холодоносителя, измеренной в распределителе (на каждые 100 м глубины замораживания); к концу замораживания не более чем на 1°С	То же, непрерывный

5	Достижение проектных размеров и сплошности ледогрунтового ограждения при производстве работ по замораживанию грунтов	Наличие отрицательной температуры во всех термометрических скважинах, расположенных в пределах ледогрунтового ограждения	Измерительный, каждая скважина
		Подъем уровня воды в гидрологических скважинах в замкнутом контуре	Фиксация подъема уровня воды
		Стабильность температуры холодоносителя	Измерительный, периодический
		По указаниям ультразвукового прибора	То же

## Приложение А. Виды контроля качества, термины и определения

### Приложение А

А.1 Виды контроля классифицируются по следующим признакам:

А.1.1 В зависимости от места и времени проведения контроля в технологическом процессе (стадия контроля):

- входной контроль - контроль поступающих материалов, изделий, конструкций, грунта и т.п., а также технической документации. Контроль осуществляется преимущественно регистрационным методом (по сертификатам, накладным, паспортам и т.п.), а при необходимости - измерительным методом;

- операционный контроль - контроль, выполняемый в процессе производства работ или непосредственно после их завершения. Осуществляется преимущественно измерительным методом или техническим осмотром. Результаты операционного контроля фиксируют в общих или специальных журналах работ, журналах геотехнического контроля и других документах, предусмотренных действующей в данной организации системой управления качеством;

- приемочный контроль - контроль, выполняемый по завершении строительства объекта или его этапов, скрытых работ и других объектов контроля. По его результатам принимают документированное решение о пригодности объекта контроля к эксплуатации или выполнению последующих работ.

Приемочный контроль одного и того же показателя может осуществляться на нескольких уровнях и разными методами (например, плотность грунта отдельных слоев и насыпи в целом). При этом результаты контроля низшего уровня могут служить предметом контроля высшего уровня (например, акты освидетельствования скрытых работ по приемке основания насыпи представляются при приемке насыпи в целом). Результаты приемочного контроля фиксируют в актах освидетельствования скрытых работ, актах промежуточной приемки ответственных конструкций, актах испытания свай пробной нагрузкой и других документах, предусмотренных [ГОСТ 16504](#).

А.1.2 В зависимости от охвата контролируемых параметров (объем контроля):

- сплошной контроль, при котором проверяют все количество контролируемой продукции (все стыки, сваи, конструкции, вся поверхность основания и т.п.);

- выборочный контроль, при котором проверяют какую-то часть (выборка) контролируемой продукции. Объем выборки устанавливается РД. Если строительные нормы требуют случайного размещения точек контроля, выборка устанавливается по [ГОСТ 18321](#) так же, как для продукции, представляемой на контроль способом "россыпь".

А.1.3 В зависимости от периодичности контроля (периодичность контроля):

- непрерывный контроль, когда информация о контролируемом параметре технологического процесса поступает непрерывно;
- периодический контроль, когда информация о контролируемом параметре поступает через определенные промежутки времени;
- летучий контроль, выполняемый в случайное время (эпизодически), преимущественно при нецелесообразности применения сплошного, выборочного или периодического контроля (например, контроль плотности грунта при обратной засыпке траншей).

А.1.4 В зависимости от применения специальных средств контроля (метод контроля):

- измерительный контроль, выполняемый с применением средств измерений, в том числе лабораторного оборудования;
- визуальный контроль - по [ГОСТ 16504](#);
- технический осмотр - по [ГОСТ 16504](#);
- регистрационный контроль, выполняемый путем анализа данных, зафиксированных в документах (сертификатах, актах освидетельствования скрытых работ, общих или специальных журналах работ и т.п.). Применяется при недоступности объекта контроля (например, заделка анкера) или нецелесообразности выполнения измерительного или визуального контроля (например, вид грунта для насыпи при наличии материалов инженерно-геологических изысканий по карьере).

## **Приложение Б. Примерный перечень скрытых работ при производстве земляных работ, оснований и фундаментов**

Приложение Б

Б.1 Перечень актов скрытых работ и промежуточной приемки утверждается совместно с генеральной проектной организацией и оформляется в соответствии требованиями [СП 48.13330](#).

Приведенный перечень содержит наиболее важные пункты, которые следует учитывать при выполнении контроля в ходе строительства. Этот перечень не является исчерпывающим. Пункты, относящиеся к конкретным вопросам геотехники или специальных работ, рассмотрены в соответствующих разделах.

Б.1.1 Земляные работы:

а) устройство естественных оснований под земляные сооружения, фундаменты, трубопроводы в котлованах, траншеях или на поверхности земли;

б) выполнение предусмотренных РД или назначенные по результатам осмотра вскрытых оснований инженерные мероприятия по закреплению грунтов и подготовке оснований (цементация и т.п., замачивание, дренирование оснований, устройство термических или грунтовых свай, заглушение ключей, заделка трещин, устройство грунтовых подушек и др.);

в) конструкции, входящие в тело земляного сооружения; слои переходных зон и обратных фильтров плотин, дамб; установленные РД границы зон раскладки грунтов с отличающимися физико-механическими характеристиками; элементы дренажей (дренажные слои и их основания, колодцы, трубопроводы и их обсыпка); диафрагмы; экраны; ядра; подстилающие слои при установке контрольно-измерительной аппаратуры;

г) обратные засыпки выемок в местах пересечения с дорогами, тротуарами и иными территориями с дорожным покрытием;

д) насыпные основания под полы, грунтовые подушки;

е) обратные засыпки в просадочных грунтах (при наличии указаний в РД);

ж) мероприятия, необходимые для возобновления работ при перерывах в ведении работ в течение более 1 мес, при консервации и расконсервации работ;

и) подготовленные к намыву карты и тампонирующие водосбросных устройств после окончания намыва.

Б.1.2 Устройство оснований и фундаментов:

а) устройство искусственных оснований под фундаменты, включая дно котлованов (в том числе после предварительного замачивания), оснований опускных колодцев, кессонов, оснований буронабивных свай и т.д.;

б) погружение свай, свай-оболочек и шпунта, а также опускных колодцев и кессонов;

в) работы, связанные со стыкованием свай и свай-оболочек, а также стыков между сборными железобетонными элементами;

г) бурение всех видов скважин;

д) втрамбовывание в дно котлованов жесткого материала (щебень, гравий);

е) заполнение скважин при устройстве грунтовых и песчаных свай;

ж) устройство вертикальных дрен и всех видов дренажей и дренажных завес;

и) погружение иглофильтров и всех видов инъекторов;

к) приготовление инъекционных и тампонажных растворов и их нагнетание;

л) все виды арматурных работ при дальнейшем бетонировании конструкций, а также установка закладных частей и деталей;

м) тампонаж полостей тиксотропных рубашек при устройстве опускных колодцев.

## Приложение В. Определение крутизны откосов временных выемок в однородных немерзлых грунтах

Приложение В

В.1 Для определения крутизны откоса принимают следующие буквенные обозначения величин:

$h$  - высота откоса, м;

$\theta$  - крутизна (угол) откоса, град;

$c$  и  $\varphi$  - предельные значения удельного сцепления, кПа, и угла внутреннего трения, град, определяемые по формулам:

$$c = \frac{c_1}{k_{st}}; \varphi = \arctg \frac{\text{tg } \varphi_1}{k_{st}}, \quad (\text{В.1})$$

где  $c_1$  и  $\varphi_1$  - расчетные значения соответственно удельного сцепления, кПа, и угла внутреннего трения, град, определенные согласно требованиям [СП 22.13330](#);

$k_{st}$  - коэффициент устойчивости, определяемый по формуле

$$k_{st} = \frac{\gamma_n}{\gamma_c}, \quad (\text{В.2})$$

здесь  $\gamma_n$  и  $\gamma_c$  - соответственно коэффициенты надежности по назначению и условиям работы в соответствии с [СП 22.13330](#); для земляных сооружений высотой (глубиной) не более 10 м со сроком службы до 5 лет, допускается принимать значение коэффициента надежности по назначению  $\gamma_n = 1,05$ ;

$\gamma_1$  - расчетное значение удельного веса грунта, кН/м<sup>3</sup>, определяемого в соответствии с требованиями [СП 22.13330](#). Удельный вес, кН/м<sup>3</sup>, вычислять путем умножения плотности, т/м<sup>3</sup>, на величину ускорения свободного падения 9,8 м/с<sup>2</sup>.

В.2 Рассчитывают число единиц загрузки  $K$  в заданной нагрузке  $q$ , кПа, на поверхности грунтового массива по формуле

$$K = \frac{q(1 - \sin \varphi)}{2c \cos \varphi}. \quad (\text{В.3})$$

При отсутствии нагрузки на поверхности или ее расположении от бровки выемки на расстояниях, больше установленных в В.5, принимают  $K = 0$ .

В.3 Определяют параметр устойчивости по формуле

$$E = \frac{c}{\gamma_1 h} \quad (\text{В.4})$$

В.4 Требуемый угол откоса  $\theta$  рассчитывают по значениям  $\Phi$ ,  $K$  и  $E$  следующим образом:

при  $E \leq 0,25$  по графикам на рисунках В.1-В.5 с интерполяцией для промежуточных значений  $\Phi$  и  $E$ ;

при  $E > 0,25$  по формуле

$$\theta = \theta_0 - \frac{\theta_0 - \theta_{0,25}}{4E}, \quad (\text{В.5})$$

где  $\theta_0$  - предельное значение  $\theta$  (обозначено на верхнем обресе координатной сетки на рисунках В.1-В.5\*);

\* На рисунках В.1, В.2 в бумажном оригинале значение  $\theta_0$  отсутствует. - Примечание изготовителя базы данных.

$\theta_{0,25}$  - значение  $\theta$ , соответствующее  $E = 0,25$ .

В.5 Для временных откосов (со сроком службы не более одного года) минимальное приближение к бровке  $b_f$ , м, нагрузки, которую допускается не учитывать ( $K=0$ ) при нахождении значения  $\theta$ , допускается определять в зависимости от ширины призмы обрушения откоса  $b$ , м:

а) при нагрузке от сыпучего материала с удельным весом  $\gamma_m \leq 18 \text{ кН/м}^3$  (например, от отвала грунта), отсыпанного под углом естественного откоса, но не более  $45^\circ$  от горизонтали

$$b_f = b; \quad (\text{В.6})$$

б) при равномерно распределенной нагрузке

$$b_f = b + \frac{q}{\gamma_m}, \quad (\text{В.7})$$

где  $\gamma_m$  -  $18 \text{ кН/м}^3$ .

Ширину призмы обрушения откоса  $b$ , м, рассчитывают по формулам:

$$\text{при } E \geq 0,167 \quad b = b_0 \frac{c}{\gamma_1}; \quad (\text{В.8})$$

при  $0,167 > E \geq 0,1$

$$b = \left[ b_0 - \frac{2 \left( 1 - \frac{E - 0,1}{0,067} \right) \cos \varphi \operatorname{ctg} \theta}{1 - \sin \varphi} \right] \frac{c}{\gamma_1}; \quad (\text{В.9})$$

при  $E < 0,1$

$$b = \left( b_0 - \frac{2 \cos \varphi \operatorname{ctg} \theta}{1 - \sin \varphi} \right) \frac{c}{\gamma_1}. \quad (\text{В.10})$$

Параметр  $b_0$  рассчитывают по рисунку В.6 в зависимости от параметра  $h_k$ , определяемого по формуле

$$h_k = \frac{h \gamma_1}{c} - \frac{2 \cos \varphi}{1 - \sin \varphi}. \quad (\text{В.11})$$

**Рисунок В.1 - Графики для определения крутизны откоса при  $K=0$**

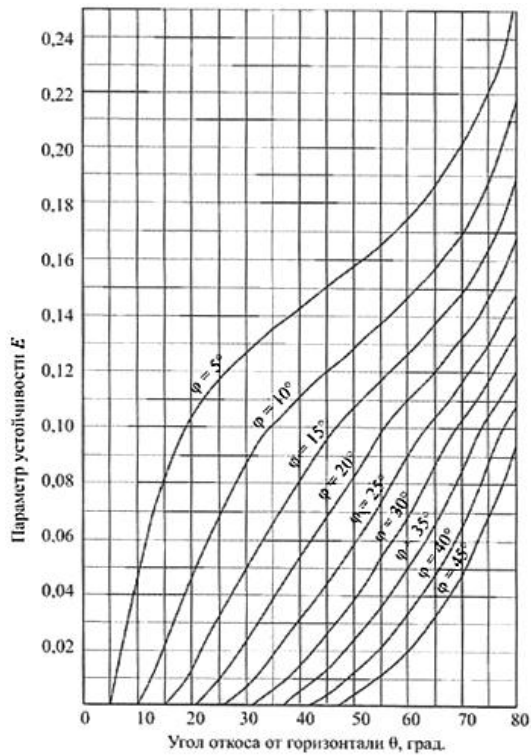


Рисунок В.1 - Графики для определения крутизны откоса при  $K=0$

Рисунок В.2 - Графики для определения крутизны откоса при  $K=1$

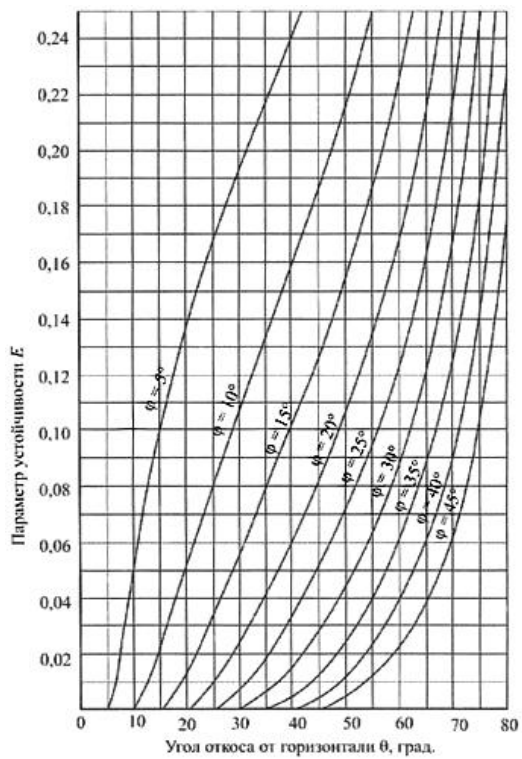


Рисунок В.2 - Графики для определения крутизны откоса при  $K=1$

Рисунок В.3 - Графики для определения крутизны откоса при  $1 < K < 1$



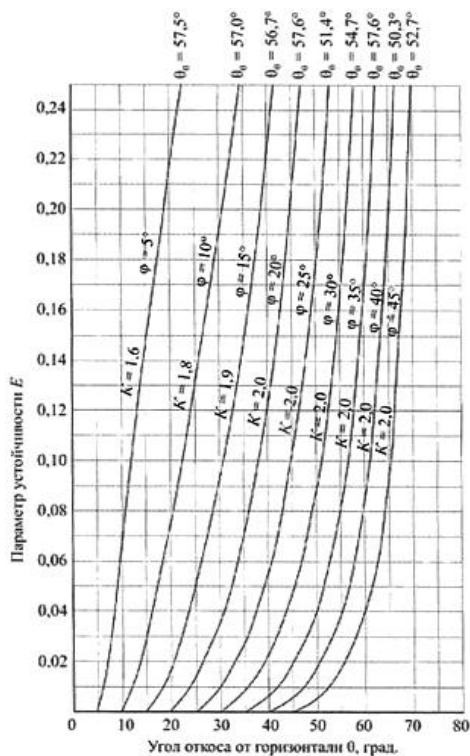


Рисунок В.3 - Графики для определения крутизны откоса при  $1 < K < 1^*$

\* Вероятно ошибка оригинала. Следует читать " $1 < K \leq 2$ ". - Примечание изготовителя базы данных.

Рисунок В.4 - Графики для определения крутизны откоса при  $2 < K < 3$

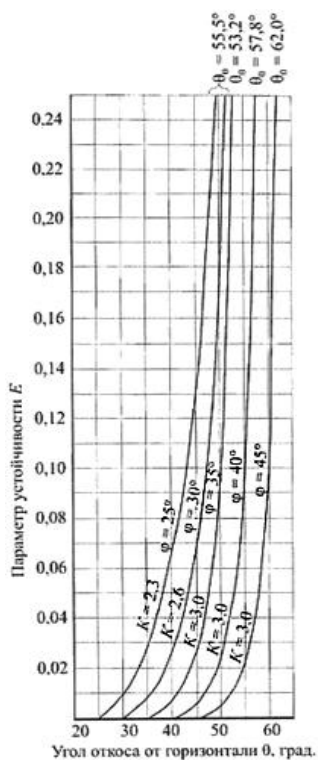


Рисунок В.4 - Графики для определения крутизны откоса при  $2 < K < 3^*$

\* Название рисунка соответствует оригиналу. - Примечание изготовителя базы данных.

**Рисунок В.5 - Графики для определения крутизны откоса при  $3 < K \leq 5$**

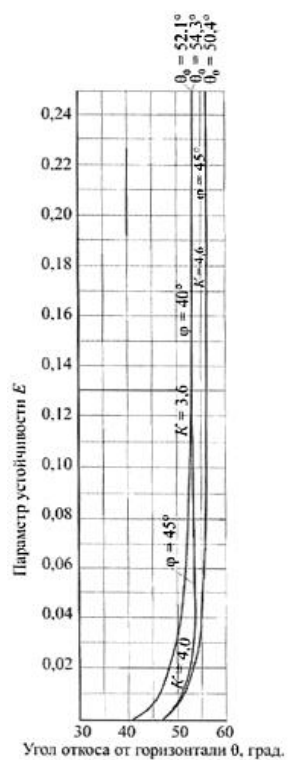


Рисунок В.5 - Графики для определения крутизны откоса при  $3 < K \leq 5$

**Рисунок В.6 - Графики для определения параметра  $b(0)$**

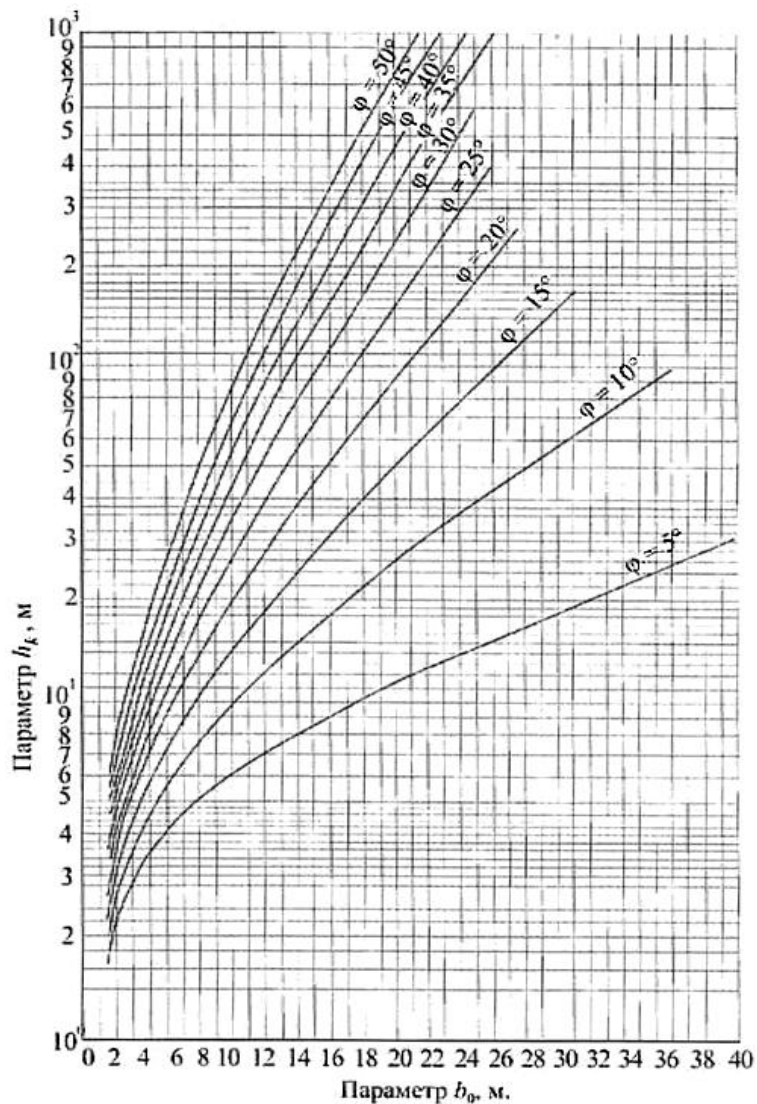


Рисунок В.6 - Графики для определения параметра  $b_0$

## Приложение Г. Опытное уплотнение грунтов естественного залегания и грунтовых подушек

### Приложение Г

Г.1 Опытное уплотнение грунтов выполняют с целью уточнения технологических параметров и режимов работы уплотняющих машин: толщины отсыпаемых слоев, глубины уплотнения, расстояний между точками погружения уплотняющих рабочих органов (при глубинном уплотнении), минимальных расстояний от уплотняющих рабочих органов до строительных конструкций.

Г.2 При отсутствии данных по основным характеристикам уплотняемых грунтов в процессе опытного уплотнения должны быть проведены лабораторные исследования на образцах грунта с нарушенной естественной структурой по [ГОСТ 22733](#):

- максимальной плотности уплотненных грунтов  $\rho_{d\max}$ ;
- оптимальной влажности  $w_{\text{opt}}$ ;
- допустимый диапазон изменения влажности уплотняемых грунтов  $\Delta w$  с уточнением коэффициентов  $A$  и  $B$ ;
- величины плотности грунта  $\rho_{d\text{com}}$  при заданном коэффициенте уплотнения  $k_{\text{com}}$  и наоборот,  $k_{\text{com}}$  при заданном или полученном значении  $\rho_{d\text{com}}$ .

Основные характеристики уплотненных грунтов ( $\rho_{d\max}$ ,  $w_{\text{opt}}$ ,  $\Delta w$  и коэффициенты  $A$  и  $B$ ,  $\rho_{d\text{com}}$  и  $k_{\text{com}}$ ) должны определяться для разновидностей уплотняемых грунтов тяжелыми трамбовками, в том числе при вытрамбовывании котлованов, укаткой и вибрационными машинами при устройстве грунтовых подушек; грунтовыми сваями; глубинным виброуплотнением.

Г.3 Опытное уплотнение грунтов естественного залегания следует производить в зависимости от геологического строения грунтов на строительной площадке согласно РД:

- при однородном напластовании грунта - в одном месте;
- однородном напластовании грунта, но при значительном изменении влажности - в двух местах;
- разнородном напластовании грунтов - в двух-трех местах.

Г.4 Размеры участка для опытного уплотнения должны быть не менее трех диаметров трамбовки или двойной ширины рабочего органа трамбующей машины при уплотнении трамбованием, не менее 6x12 м при уплотнении укаткой и 10x10 м при виброуплотнении.

Опытные котлованы следует вытрамбовывать из расчета по одному котловану на каждый: типоразмер используемой трамбовки; вид фундамента (без уширения, с уширенным основанием, спаренные и др.).

Г.5 При глубинном уплотнении просадочных грунтов грунтовыми сваями опытный участок уплотняют тремя смежными сваями, расположенными в плане в вершинах равностороннего треугольника на расстоянии согласно РД.

Г.6 Опытное уплотнение просадочных грунтов предварительным замачиванием, в том числе с применением глубинных взрывов, осуществляют в опытном котловане глубиной от 0,4 до 0,8 м, шириной, равной толщине слоя просадочного грунта, но не менее 20 м.

Г.7 При уплотнении грунтов трамбовками через каждые два удара трамбовки (прохода трамбующей машины) по забитым в грунт штырям нивелированием определяется понижение уплотняемой поверхности. Для контрольного определения толщины уплотненного слоя в центре уплотненной площади на глубину, равную двум диаметрам трамбовки (через 0,25 м по глубине), следует определять плотность и влажность грунта.

Г.8 Опытное вытрамбовывание котлованов грунтов следует производить с замером понижения дна котлована после каждых двух ударов трамбовки. Нивелирование надлежит выполнять по верху трамбовки в двух диаметрально противоположных точках. Для контрольного определения размеров уплотненной зоны в центре котлована отрывают шурф на глубину, равную двум диаметрам или двойной ширине основания трамбовки с отбором проб грунта через каждые 0,25 м. На каждом горизонте проводят отбор проб в центре и со смещением на 0,25 м в сторону на расстоянии от края котлована, равном удвоенному размеру среднего сечения трамбовки. По отобраным образцам определяют плотность и влажность грунтов.

Г.9 При опытном вытрамбовывании котлованов с уширением основания фиксируют объем каждой порции и общего количества вытрамбовываемого материала (щебня, гравия и т.п.) и размеры в плане глубины полученного уширения.

Г.10 При устройстве грунтовых подушек опытное уплотнение производят при трех вариантах: числе проходов катка 6, 8 и 10 или ударов трамбовки (проходов трамбующей машины) по одному следу - 8, 10 и 12. Уплотнение выполняют для всех разновидностей применяемых грунтов не менее чем при трех значениях их влажности, равных  $1,2 w_p$ ;  $1,0 w_p$  и  $0,8 w_p$  ( $w_p$  - влажность на границе раскатывания).

Г.11 После уплотнения грунта на опытном участке надлежит определить плотность и влажность уплотненного грунта на двух горизонтах, соответствующих верхней и нижней части уплотненного слоя.

Г.12 Определение плотности сухого грунта следует производить методом режущих колец по [ГОСТ 5180](#). Допускается производить контроль плотности экспресс-методами (зондированием по [ГОСТ 19912](#), радиоизотопным по [ГОСТ 23061](#) и др.). При использовании экспресс-методов 5% общего числа измерений следует выполнять методом режущих колец.

Г.13 Для установления результатов опытного глубинного уплотнения грунтовыми сваями на строительной площадке, выполненного по Г.5, следует отрывать контрольный шурф на глубину не менее 0,7 просадочной толщи или глубины уплотнения с определением влажности и плотности грунта через каждые 0,5 м на глубину 3 м, а ниже - через каждый метр. На каждом горизонте определяют плотность сухого грунта в двух точках в пределах каждой грунтовой сваи и в межсвайном пространстве.

Г.14 Для наблюдения за просадкой уплотняемого грунта в процессе опытного замачивания, в том числе глубинными взрывами, следует установить на дне котлована и за его пределами по двум взаимно перпендикулярным сторонам котлована поверхностные марки через 3 м на расстоянии, равном полуторной толщине слоя просадочного грунта, а в центре котлована - куст глубинных марок в пределах всей просадочной толщи через 3 м по глубине.

При выполнении опытного замачивания с применением энергии глубинных взрывов ВВ дополнительно следует осуществлять инструментальные замеры в целях уточнения радиуса зоны разрушения структуры грунта от одиночного заряда и равномерности просадки массива при взрыве смежных зарядов.

Г.15 Опытное виброуплотнение водонасыщенных песчаных грунтов следует производить в пределах площадки, имеющей наиболее характерный гранулометрический состав грунта, без "рыхления" - в семи точках, с "рыхлением" - в шести. Оценку гидровиброуплотнения производят по показателю плотности сухого грунта или коэффициента уплотнения косвенными либо прямыми методами по Г.12.

## Приложение Д. Выбор типа молота для забивки свай и шпунта

### Приложение Д

Д.1 Необходимую минимальную энергию удара молота  $E_{\text{н}}$ , кДж, следует определять по формуле

$$E_{\text{н}} = 0,045N, \quad (\text{Д.1})$$

где  $N$  - расчетная нагрузка, передаваемая на сваю, кН.

Принятый тип молота с расчетной энергией удара  $E_{\text{д}} \geq E_{\text{н}}$ , кДж, следует рассчитывать по формуле

$$\frac{m_1 + m_2 + m_3}{E_{\text{д}}} \leq K, \quad (\text{Д.2})$$

где  $K$  - коэффициент применимости молота, значения которого приведены в таблице Д.1;

$m_1$  - масса молота, т;

$m_2$  - масса сваи с наголовником, т;

$m_3$  - масса подбабка, т.

Таблица Д.1

Тип молота	Коэффициент $K$ , т/кДж, при материале свай		
	Железобетон	Сталь	Дерево
Трубчатые дизель-молоты и молоты двойного действия	0,6	0,55	0,5
Молоты одиночного действия и штанговые дизель-молоты	0,5	0,4	0,35
Подвесные молоты	0,3	0,25	0,2

Примечание - При погружении свай любого типа с подмывом, а также свай из стальных труб с открытым нижним концом указанные значения коэффициентов увеличиваются в 1,5 раза.

Д.2 При забивке наклонных свай расчетную энергию удара молота  $E_h$  следует определять с учетом повышающего коэффициента, значение которого принимается для свай с наклоном 5:1; 4:1; 3:1; 2:1 соответственно равным 1,1; 1,15; 1,25 и 1,4.

Д.3 Выбранный в соответствии с рекомендациями Д.1 молот следует проверить на минимально допустимый отказ свайного элемента  $s_{\min}$ , который принимается равным минимально допустимому отказу для данного типа молота, указанному в его техническом паспорте, но не менее 0,002 м - при забивке свай, и не менее 0,01 м - при забивке шпунта.

Выбор молота при забивке свай длиной более 25 м или с расчетной нагрузкой на сваю более 2000 кН производят расчетом, основанным на волновой теории удара.

Д.4 Забивку свай до проектных отметок следует выполнять, как правило, без применения лидерных скважин и без подмыва путем использования сваебойного оборудования с достаточной для этого энергией удара. Применение лидерных скважин допускается только в тех случаях, когда для погружения свай до проектных отметок требуются несерийные молоты с большой массой ударной части, а также при прорезке сваями просадочных грунтов.

Значение необходимой энергии удара молота  $E_h$ , кДж, обеспечивающей погружение свай до проектной отметки без дополнительных мероприятий, следует рассчитывать по формуле

$$E_h \geq \frac{\sum F_i H_i}{B} \left( n + \frac{m_2}{m_4} \right), \quad (Д.3)$$

где  $F_i$  - несущая способность сваи в пределах  $i$ -го слоя грунта, кН;

$H_i$  - толщина  $i$ -го слоя грунта, м;

$B$  - число ударов молота в единицу времени, ударов в 1 мин;

$t$  - время, затраченное на погружение сваи (без учета времени подъемно-транспортных операций);

$n$  - параметр, принимаемый равным  $n = 4,5$  - при паровоздушных механических и штанговых дизель-молотах и  $n = 5,5$  - при трубчатых дизель-молотах;

$m_2$  - масса сваи, т;

$m_4$  - масса ударной части молота, т.

Д.5 Значение контрольного остаточного  $s_a$ , м, отказа при забивке и добивке железобетонных и деревянных свай длиной до 25 м в зависимости от энергии удара  $E_d$  выбранного молота и несущей способности сваи  $F_d$ , указанной в РД, следует рассчитывать по формуле

$$s_a \leq \frac{\eta A E_d}{F_d (F_d + \eta A)} \cdot \frac{m_1 + \varepsilon^2 (m_2 + m_3)}{m_1 + m_2 + m_3} \quad (Д.4)$$

Если фактический (измеренный) остаточный отказ  $s_a < 0,002$  м, то следует предусмотреть применение для погружения свай молота с большей энергией удара, при которой остаточный отказ будет  $s_a \geq 0,002$  м, а в случае невозможности замены сваебойного оборудования - общий контрольный отказ сваи  $s_a + s_{el}$ , м (равный сумме остаточного и упругого отказов), следует рассчитывать по формуле

$$s_a + s_{el} \leq \frac{2E_d \frac{m_1}{m_1 + m_2} + F_d s_{el}}{F_d \left[ \left( 2 + \frac{F_d}{4} \right) \left( \frac{\eta_p}{A} + \frac{\eta_f}{A_f} \right) \frac{m_4}{m_4 + m_2} \sqrt{2g(H-h)} \right]} \quad (Д.5)$$

В формулах (Д.4) и (Д.5) приняты обозначения:

$\eta$  - коэффициент, принимаемый по таблице Д.2 в зависимости от материала сваи, кН/м<sup>2</sup>;

$A$  - площадь, ограниченная наружным контуром сплошного или полого поперечного сечения ствола сваи (независимо от наличия или отсутствия у сваи острия), м<sup>2</sup>;

$E_d$  - расчетная энергия удара молота, кДж, принимаемая по таблице Д.3;

$m_1$  - масса молота, т;

$m_2$  - масса сваи и наголовника, т;

$m_3$  - масса подбабка, т;

$\varepsilon$  - коэффициент восстановления удара, принимаемый при забивке железобетонных свай и свай-оболочек молотами ударного действия с применением наголовника с деревянным вкладышем,  $\varepsilon^2 = 0,2$ ;

$s_a$  - фактический остаточный отказ, равный значению погружения сваи от одного удара молота;

$s_{el}$  - упругий отказ сваи (упругие перемещения грунта и сваи), определяемый с помощью отказомера, м;

$\eta_p$  и  $\eta_f$  - коэффициенты перехода от динамического (включающего вязкое сопротивление грунта) к статическому сопротивлению грунта, принимаемые соответственно равными: для грунта под нижним концом сваи

$\eta_p = 0,00025$  с·м/кН и для грунта на боковой поверхности сваи  $\eta_f = 0,025$  с·м/кН;

$A_f$  - площадь боковой поверхности сваи, соприкасающейся с грунтом, м<sup>2</sup>;

$m_4$  - масса ударной части молота, т;

$g$  - ускорение свободного падения, принимаемое равным  $g = 9,81$  м/с<sup>2</sup>;

$H$  - фактическая высота падения ударной части молота, м;

$h$  - высота первого отскока ударной части дизель-молота, а для других видов молотов  $h = 0$ , м.

Примечание - При забивке свай через грунт, подлежащий удалению в результате последующей разработки котлована, или через грунт для водотока значение расчетного отказа следует определять исходя из несущей способности свай, вычисленной с учетом не удаленного или подверженного возможному размыву грунта, а в местах вероятного проявления отрицательных сил трения - с учетом последнего.

Таблица Д.2

Вид свай	Коэффициент $\eta$ , кН/м <sup>2</sup>
Железобетонные с наголовником	1500
Деревянные без подбабка	1000
Деревянные с подбабком	800

Таблица Д.3

Тип молота	Расчетная энергия удара молота $E_d$ , кДж
Подвесной или одиночного действия	$GH$
Трубчатый дизель-молот	$0,9 GH$
Штанговый дизель-молот	$0,4 GH$
Принятые обозначения: $G$ - вес ударной части молота, кН; $H$ - фактическая высота падения ударной части дизель-молота, м.	

Д.6 Расчетный отказ для железобетонных свай длиной более 25 м, а также для стальных трубчатых свай следует определять расчетом, основанным на волновой теории удара.

При выборе молота для забивки шпунта и при назначении режима его работы по высоте падения ударной части необходимо соблюдать условие по формуле

$$\frac{G}{A} \leq K_f K_m, \quad (\text{Д.6})$$

где  $G$  - вес ударной части молота, МН;

$A$  - площадь поперечного сечения шпунта, м<sup>2</sup>;

$K_f$  - безразмерный коэффициент, принимаемый по таблице Д.4 в зависимости от типа шпунта и расчетного сопротивления шпунтовой стали по пределу текучести;

$K_m$  - коэффициент, принимаемый в зависимости от типа молота и высоты падения его ударной части (см. таблицу Д.5).

Таблица Д.4

Тип стального шпунта	Коэффициент $K_f$ при расчетном сопротивлении шпунтовой стали, МПа, по пределу текучести					
	210	250	290	330	370	410
Плоский	0,70	0,83	0,96	1,10	1,23	1,36
Зетовый	0,80	0,98	1,16	1,37	1,57	1,78
Корытный	0,90	1,15	1,40	1,70	2,0	2,30

Таблица Д.5



Тип молота	Высота падения ударной части, м	Коэффициент $K_m$ , МПа
Паровоздушный действия или подвесной	0,4	7,5
	0,8	4,5
	1,2	3,0
Паровоздушный действия двойного	-	2,0
Дизельный трубчатый	2,0	4,5
	2,5	3,0
	3,0	2,0
Дизельный штанговый	-	5,0

Примечание - Для промежуточных значений сопротивлений шпунтовой стали и высот падения ударной части значения коэффициентов  $K_f$  и  $K_m$  в таблицах Д.4 и Д.5 определяются интерполяцией.

Д.7 При проверке контрольных отказов в тех случаях, когда в РД дана только расчетная нагрузка на сваю  $N$ , кН, несущую способность сваи  $F_d$ , кН, следует принимать равной

$$F_d = \gamma_k N,$$

где  $\gamma_k$  - коэффициент надежности;

$\gamma_k = 1,4$  при расчетах по формуле (Д.4) и  $\gamma_k = 1,25$  при расчетах по формуле (Д.5) для всех зданий и сооружений.

## Приложение Е. Выбор типа вибропогружателя для погружения свайных элементов

Приложение Е

Е.1 Значение необходимой вынуждающей силы вибропогружателя  $F_0$ , кН, рассчитывают по формуле

$$F_0 = \frac{\gamma_g N - 2,8G_n}{k_s}, \quad (E.1)$$

где  $\gamma_g$  - коэффициент надежности по грунту, принимаемый равным 1,4;

$N$  - расчетная нагрузка на свайный элемент по РД, кН, а в случае погружения свайных элементов до расчетной глубины - соответствующее этой глубине сопротивление углублению в грунт свайного элемента по РД;

$G_n$  - суммарный вес вибросистемы, включая вибропогружатель, свайный элемент и наголовник, кН;

$k_s$  - коэффициент снижения бокового сопротивления грунта во время вибропогружения, принимаемый по таблице Е.1.

Необходимое значение минимальной вынуждающей силы вибропогружателя  $F_0$  окончательно принимается не ниже  $1,3 G_n$  при погружении свай-оболочек (с извлечением грунта из внутренней полости в ходе погружения) и  $2,5 G_n$  - при погружении полых свай без извлечения грунта.

Таблица Е.1

Коэффициент $k_s$ для грунтов				
песчаных влажных средней плотности				
гравелистых	крупных	средних	пылеватых	мелких
2,6	3,2	4,9	5,6	6,2

Продолжение таблицы Е.1

Коэффициент $k_s$ для грунтов								
глинистых с показателем текучести $I_L$								
0	0,1	0,2	0,3	0,4	0,5	0,6	0,7	0,8
1,3	1,4	1,5	1,7	2,0	2,5	3,0	3,3	3,5

Примечания

1 Для водонасыщенных крупных песков значения  $k_s$  увеличиваются в 1,2 раза, средних песков - в 1,3 раза, мелких и пылеватых - в 1,5 раза.

2 Для заиленных песков значения  $k_s$  понижаются в 1,2 раза.

3 Для плотных песков значения  $k_s$  понижаются в 1,2 раза, а для рыхлых - увеличиваются в 1,1 раза.

4 Для промежуточных значений показателя текучести глинистых грунтов значения  $k_s$  определяются интерполяцией.

5 При слоистом напластовании грунтов коэффициент  $k_s$  определяется как средневзвешенный по глубине.

По принятой необходимой вынуждающей силе следует подбирать тот вибропогружатель наименьшей мощности, у которого статический момент массы дебалансов  $K_m^*$  (или промежуточное значение  $K_m^*$  для вибропогружателя с регулируемыми параметрами), кг-м, удовлетворяет условию по формуле

$$K_m \geq M_c A_0 / 100, \quad (E.2)$$

где  $M_c$  - суммарная масса вибропогружателя, сваи и наголовника, кг;

$A_0$  - необходимая амплитуда колебаний при отсутствии сопротивлений грунта, см, приведена в таблице E.2.

При окончательном выборе типа вибропогружателя следует учитывать, что при равной вынуждающей силе большей погружающей способностью обладает вибропогружатель с большим статическим моментом массы дебалансов  $K_m$ , а при прочих равных условиях следует выбирать вибропогружатель с регулируемыми в процессе работы параметрами.

Для погружения тяжелых свай-оболочек допускается предусматривать использование спаренных вибропогружателей. В этом случае их моменты дебалансов суммируются.

Таблица E.2

Характеристика прорезаемых свайными элементами грунтов по трудности вибропогружения	$A_0$ , см, при глубине погружения, м	
	Не более 20	Св. 20
Водонасыщенные пески и супеси, илы, мягко- и текучепластичные, глинистые грунты с показателем текучести $I_L > 0,5$	0,7	0,9
Влажные пески, супеси, тугопластичные, глинистые грунты с показателем текучести $I_L > 0,3$	1,0	1,2
Полутвердые и твердые, глинистые грунты, гравелистые маловлажные плотные пески	1,4	1,6
Примечание - При выборе типа вибропогружателя для заглубления полых свай и свай-оболочек с извлечением грунта из внутренней полости указанные значения $A_0$ понижаются в 1,2 раза. При слоистом напластовании грунтов значение $A_0$ принимается для слоя самого тяжелого грунта из числа прорезаемых слоев.		

E.2 В конце вибропогружения висячего свайного элемента при скорости вибропогружения  $V$  в последнем залого не менее 2 см/мин должно удовлетворяться условие по формуле

$$N \leq \left[ \frac{6 \cdot 10^3 W - 2nF_s \left( 2A_r - \frac{V}{n} \right)}{V} + F_s(k_s - 1) + G_n \right] \frac{f_r}{\gamma_g}, \quad (E.3)$$

где  $N$  - расчетная нагрузка на свайный элемент, кН;

$W$  - мощность, расходуемая на движение вибросистемы, кВт, определяемая по формуле

$$W = \eta W_h - W_0, \quad (E.4)$$

где  $\eta$  - КПД электродвигателя, принимаемый по паспортным данным в размере от 0,83 до 0,90 в зависимости от нагрузки;

$W_h$  - потребляемая из сети активная мощность в последнем залеге, кВт;

$W_0$  - мощность холостого хода, принимаемая при отсутствии паспортных данных равной 25% номинальной мощности вибропогружателя, кВт;

$F_s$  - боковое сопротивление грунта при вибропогружении, кН, определяемое по формуле

$$F_s = \frac{1,5 \cdot 10^3 W}{A_r \left( n + \frac{V+2}{2A_0} \right)}, \quad (E.5)$$

где  $n$  - фактическая частота колебаний вибросистемы, мин<sup>-1</sup>;

$A_r$  - фактическая амплитуда колебаний, принимаемая равной половине полного размаха колебаний свайного элемента на последней минуте погружения, см;

$A_0$  - расчетная амплитуда колебаний вибросистемы без сопротивления, см, определяемая по формуле

$$A_0 = \frac{100 K_m}{M_c}, \quad (E.6)$$

где  $K_m$  - статический момент массы дебалансов вибропогружателя, кг-м, в последнем залеге;

$M_c$  - суммарная масса вибросистемы, кг;

$k_s$  - коэффициент снижения бокового сопротивления грунта во время вибропогружения, принимаемый по таблице E.1;

$G_n$  - вес вибросистемы, равный суммарному весу сваи, наголовника и вибропогружателя, кН;

$f_r$  - коэффициент влияния инерционных и вязких сопротивлений на несущую способность сваи, принимаемый по таблице E.3;

$\gamma_g$  - коэффициент надежности по грунту, принимаемый равным 1,4.

Таблица E.3

Вид грунта по боковой поверхности свайного элемента	Коэффициент $f_r$
Пески и супеси твердые	1,0
Супеси пластичные, суглинки и глины твердые	0,95
Суглинки и глины:	
полутвердые	0,90
тугопластичные	0,85
мягкопластичные	0,80
Примечание - При прорезании свайей слоистых грунтов коэффициент $f_r$ определяется как средневзвешенный.	

Е.3 Контроль за погружением свай методом вдавливания следует осуществлять по глубине погружения и усилию вдавливания  $N$ . В конце погружения, когда нижний конец сваи достиг отметок, близких к проектным, прекращать погружение сваи допускается при условии, определяемом по формуле

$$N \geq k_g \frac{F_d}{m}, \quad (\text{E.7})$$

где  $N$  - усилие вдавливания, кН;

$k_g$  - коэффициент надежности, принимаемый равным  $k_g = 1,2$ ;

$F_d$  - несущая способность сваи, кН, указанная в РД;

$m$  - коэффициент условий работы, принимаемый при отсутствии опытных данных  $m = 0,9$ .

Примечание - Величину коэффициента  $m$  допускается уточнить по результатам статических испытаний свай.

## Приложение Ж. Основные типы машин и оборудование для уплотнения грунтов

Приложение Ж

В таблице Ж.1 представлены основные типы транспортных средств, применяемых для уплотнения грунтов.

Таблица Ж.1

Тип машин и оборудование	Толщина слоя уплотненного грунта, м		Количество проходов (ударов трамбовки)
	песчаного	глинистого	
Самоходные и прицепные пневмокатки массой, т:			
25	0,5	0,6	10-12
40	0,6	0,7	10-12
Груженные автосамосвалы типа			
БелАЗ	0,6	0,7	8-10
КрАЗ	0,5	0,5	10-12
КамАЗ	0,4	0,4	-
Вибрационные катки массой, т:			
2	0,7	0,3	2-3
5	1,2	0,4	2-3
Самоходные вибрационные (виброударные) машины массой, т:			
0,5	0,5	0,15 (0,3)	2-3
1	0,7	0,2 (0,4)	2-3
2	1	0,3 (0,6)	2-3
Тракторы, бульдозеры (типа Т-100, Т-140)	0,3	0,2	8-10
Подвесные падающие трамбовки:			
диаметром 1,2 м, массой 2,5 т	2,2	2	10-12
диаметром 1,4 м, массой 3,5 т	2,6	2,4	-

диаметром 1,6 м, массой 4,5 т	3	2,7	-
диаметром 2 м, массой 6 т	3,6	3,2	-

#### Примечания

1 В таблице приведены средние значения толщины уплотненного грунта, достигаемые при уплотнении грунтов до коэффициента уплотнения  $k_{com} = 0,95$  при их влажности, близкой к оптимальной  $w_o$  и количестве проходов (ударов) - до "отказа".

2 При уплотнении грунтов с пониженной влажностью, близкой к предельным значениям по 7.6, а также до коэффициента уплотнения  $k_{com} = 0,98$  толщина уплотненных слоев грунтов должна быть снижена на 20-30%.

3 При заданном минимальном значении коэффициента уплотнения  $k_{com} = 0,92$  толщину уплотненного слоя следует принимать на 15-20% более.

4 В рыхлом состоянии толщину отсыпаемых грунтов следует принимать более приведенных в таблице величин для песчаных грунтов на 10-15%, а глинистых на 20-25%.

## Приложение И. Технические требования при производстве работ по защите котлована от подземных вод

### Приложение И

В таблице И.1 приведены требования, предъявляемые при производстве работ по водопонижению, организации поверхностного стока и водоотводу, а также установлены объем и методы контроля.

Таблица И.1

Технические требования	Предельные отклонения	Контроль (метод и объем)
1	2	3
1 Контрольное давление воды при проверке герметичности системы трубопроводов	Выше расчетного значения не менее чем на 50%	Измерительный, каждая система
2 Уклон трубопроводов иглофильтровых установок:  всасывающих  напорных распределительных  водосборных	Не менее:  0,005 от насоса  0,001 " "  0,005 в сторону циркуляционного бака	То же, 1/3 всех трубопроводов
3 Фильтры водопонижительных скважин	Не допускаются обрывы нитей, неплотные стыки, трещины и др.	Визуальный, каждый элемент
4 Отклонение продольного уклона водоотводных канав от проектного значения	Не более $\pm 0,0005$	Измерительный. Нивелирование трассы на участках между поворотами, примыканиями, но не менее чем через 50 м
5 Концентрация химических веществ и взвесей в воде, сбрасываемой в естественные водотоки и водоемы	Не более предельно допустимых концентраций, установленных [2]	Лабораторные исследования, не реже 2 раз в месяц
6 Контроль работы водопонижительных установок	По данным заводского паспорта на оборудование и РД	Измерительный по показаниям приборов, ежемесячно
7 Контроль за положением статического и динамического уровней воды в скважинах	Согласно РД	То же, ежедневно по результатам замеров
8 Контроль за состоянием откосов и дна котлованов и траншей	Не допускается сосредоточенная фильтрация, вынос грунта и оплывание откосов	Визуальные наблюдения, ежедневно



9 Контроль за осадками зданий, сооружений и коммуникаций в связи с влиянием строительных работ	Осадки не должны превышать величин установленных дополнительных осадок, <a href="#">СП 22.13330</a>	Нивелирование по маркам, установленным на здании или сооружении
--	---	---

## Приложение К. Указания по особенностям производства гидромеханизированных работ по устройству земляных сооружений, штабелей и отвалов

### Приложение К

К.1 Порядок производства работ на судоходных реках и морских акваториях должен быть согласован строительной организацией с местными организациями речного или морского флота по принадлежности; оснащение судов, участвующих в производстве работ.

К.2 В составе подготовительных и вспомогательных работ должны быть выполнены:

- разбивка прорезей в габаритах каналов, котлованов, других выемок с установкой створных знаков;
- разбивка намываемых сооружений, отвалов, отстойников;
- трассировка и устройство пульпопроводов и водоводов, канав, дамб, перемычек, линий электроснабжения и связи;
- установка водомерных реек с увязкой их нулей с постоянным репером;
- установка ограждающих знаков по контуру допустимого подхода землесосных снарядов и плавучего пульпопровода к подводным кабелям, трубопроводам, другим сооружениям в зоне разработки;
- подготовка мертвых якорей, причальных и швартовых устройств (при работе на водохранилищах);
- установка на картах намыва реек для закрепления контрольных поперечников и створов.

Проведение указанных работ подлежит сплошному (по каждому объекту) визуальному контролю с регистрацией в журнале работ.

К.3 Конструкции пересечений пульпопроводами и водоводами железных и автомобильных дорог, линий электроснабжения и связи, трассы укладки труб в зоне действующих предприятий и вблизи от строений должны быть согласованы с организациями, эксплуатирующими эти объекты.

К.4 При разработке котлованов зданий и сооружений способом гидромеханизации переборы или другие нарушения естественного сложения грунта ниже проектных отметок подошвы фундаментов, бетонной подготовки или каменной отсыпки не допускаются; следует оставлять защитный слой грунта, подлежащий разработке землеройными средствами.

К.5 Глубина разработки грунта плавучими землесосными снарядами, необходимость в послонной работе и число слоев, специальные требования к технологии отработки выемки и качеству ее основания должны соответствовать указаниям ПОС, а ширина прорезей - ППР.

К.6 При разработке гидромониторами трудно размываемых грунтов следует предварительно рыхлить их механическими средствами или взрывным способом. Технология ведения гидромониторных работ, выбор типа гидромонитора и его параметров, число уступов, наибольшая высота уступа с учетом безопасного ведения работ, частота передвижки и способы уменьшения недомывов должны быть установлены в ПОС.

К.7 При гидромониторных работах в полезных выемках (котлованы, каналы, дорожные выемки и т.п.) зачистку дна выемки следует производить бульдозерами или другими землеройными машинами. Предельная величина недоборов, способы их зачистки и удаления должны быть определены ПОС.

#### **Намыв земляных сооружений, штабелей и отвалов**

К.8 При проведении намывных работ необходимо:

- вдоль границ намываемых территорий и сооружений устраивать канавы для отвода фильтрационной воды и осуществлять другие мероприятия для предотвращения заболачивания окружающей территории;
- земляное полотно существующих железных и автомобильных дорог, а также другие сооружения, расположенные в районе намывных работ, защищать от повреждения водой дамбами обвалования или канавами;
- территорию намыва защищать от ливневого или паводкового стока.

К.9 Намыв земляных сооружений на просадочных макропористых, торфяных и илистых грунтах следует, как правило, проводить в два этапа: устройство уширенной нижней части ("подушки"); последующий домыв верхней части после стабилизации осадок основания и "подушки".

К.10 При большой интенсивности намыва удаление воды из обводненных откосов может быть произведено с применением водопонижающих устройств (дренажей, закладываемых на период строительства, иглофильтров и т.п.).

К.11 Пазухи бетонных сооружений допускается замывать при наличии данных об обеспечении устойчивости конструктивных элементов при воздействии разжиженного грунта.

К.12 Дамбы первичного обвалования допускается возводить из песчаных и песчано-гравийных грунтов, а при их отсутствии - из местных грунтов с выносом дамбы за пределы профиля сооружения. На заболоченных или затопленных территориях, при намыве подводных частей сооружения и в других предусмотренных ПОС случаях дамбы первичного обвалования могут возводить из предварительно намывного грунта.

К.13 На насыпях, откосы которых подлежат креплению железобетонными плитами, и в тех случаях, когда на откосе необходимо обеспечить установленную для сооружения плотность грунта, дамбы обвалования из намывного грунта следует частично или полностью выносить за контур сооружения согласно указаниям в ПОС.

Внешний откос дамб обвалования должен соответствовать профилю сооружения, принятому в ППР.

К.14 При намыве насыпей с обоими принудительно профилируемыми откосами землесосными снарядами и землесосными установками водопроизводительностью 2500 м<sup>3</sup>/ч и выше с устройством обвалования бульдозерами минимальная ширина гребня намывной части должна быть не менее 20 м. При необходимости возведения насыпи с меньшей шириной гребня ее верхнюю часть следует отсыпать насуху.

К.15 Водосбросные трубопроводы на картах намыва должны быть пригружены во избежание всплывания, а при намыве напорных земляных сооружений - обеспечены диафрагмами против фильтрации вдоль стенок труб. Диафрагмы в зависимости от конструкции сооружения и фильтрационных характеристик грунта следует устанавливать через 15-25 м, но не менее двух на водосбросной трубе (без учета диафрагмы в обваловании, устанавливаемой на всех намывных сооружениях и штабелях). Размеры диафрагмы и расстояние между отдельными диафрагмами устанавливаются ППР.

Грунт для пригрузки трубопроводов должен быть аналогичен намываемому.

При намыве гидротехнических сооружений должны применять водосбросные колодцы с регулируемым сливным фронтом, если другие конструкции не предусмотрены ПОС.

К.16 После возведения напорного сооружения водосбросные колодцы и трубы должны быть затампонированы в соответствии с РД и ППР. Как правило, следует заполнять трубы цементным (песчано-цементным) раствором.

К.17 Поверхности незаконченных намываемых сооружений перед сезонным или другим длительным (более 3 мес) перерывом в намыве должны быть приведены в состояние, исключающее скопление застойной воды.

#### **Производство работ в зимних условиях**

К.18 Гидромеханизированные земляные работы в зимний период следует выполнять по специальному ППР.

К.19 В зимних условиях преимущественно надлежит применять намыв сооружений под воду. Допустимое возвышение конусов грунта над уровнем воды определяется ПОС. При намыве под лед должна обеспечиваться достаточная для укладки грунта глубина прудка-отстойника.

К.20 Намыв грунта без постоянного прудка-отстойника разрешается при обеспечении незамерзания пульпы в зоне временного технологического прудка.

Прослойки и линзы льда в грунте намывных сооружений не допускаются.

К.21 В процессе намыва не допускается примерзание ледяного поля прудка-отстойника к стенкам колодца и к поверхности карты намыва. Образовавшаяся наледь подлежит удалению. Куски льда крупностью более 1/4 диаметра водосбросной трубы не должны попадать в колодцы. Сбросные канавы необходимо постоянно очищать от льда. Дамбы обвалования надлежит возводить только из талого грунта.

К.22 При возобновлении после перерыва надводного намыва необходимо производить вскрытие мерзлой корки до талого грунта, если ранее намытая часть или естественное основание возводимого сооружения промерзли на глубину более 0,4 м.

К.23 Вскрытие мерзлого слоя для возобновления намыва следует осуществлять путем устройства воронок диаметром не менее 0,5 м до талого грунта по сетке от 6х6 до 10х10 м, если иное не предусмотрено в ПОС.

К.24 Намытые в зимних условиях напорные и другие ответственные сооружения (за исключением насыпей на вечномерзлом основании, возведенных по I принципу) до приемки в эксплуатацию должны быть обследованы с проверкой:

- полноты оттаивания тела и основания насыпей;
- отсутствия прослоек и линз льда;
- восстановления проектных физико-механических характеристик грунта.

К.25 В зонах распространения вечной мерзлоты способ гидромеханизации можно применять для разработки только талых грунтов. При необходимости выемки многолетнемерзлых грунтов с температурой в массиве в безморозный период, близкой к 0°C, должны выполняться мероприятия по оттаиванию грунта согласно указаниям ПОС.

К.26 В районах Крайнего Севера при соответствующем обосновании в РД разрешается возводить намывные сооружения из песчаного и песчано-гравелистого грунта с сохранением промерзания грунта основания и последовательного промораживания намывного в насыпь грунта.

## **Приложение Л. Указания по особенностям производства работ по предпостроечному уплотнению толщ слабых водонасыщенных грунтов**

Приложение Л

### **Производство работ по устройству вертикальных дрен в зимнее время**

Л.1 Уплотнение грунтов с использованием вертикальных дрен из природных материалов рекомендуется производить при температуре наружного центра не ниже минус 15°C.

Л.2 При производстве работ в зимнее время должен быть обеспечен надежный отвод воды с территории, на которой осуществляется уплотнение и должно быть обеспечено бесперебойное снабжение механизмов электроэнергией и паром.

Л.3 Дренирующий материал, используемый для изготовления вертикальных дрен, должен быть защищен от смерзания.

Л.4 Если толщина слоя промерзающего грунта превышает 0,2 м, погружение инвертарной\* обсадной трубы следует осуществлять в лидерные скважины или в предварительно оттаиваемый грунт. Лидерные скважины рекомендуется проходить бурением или пробивкой. Оттаивание грунта может быть осуществлено с помощью электро- или паропрогрева.

---

\* Вероятно ошибка оригинала. Следует читать "инвентарной" - Примечание изготовителя базы данных.

Л.5 Поперечное сечение лидерной скважины или области оттаиваемого грунта должны быть не менее наружного диаметра обсадной трубы. Лидерные скважины или оттаивание должны быть осуществлены на всю глубину промерзшего грунта.

Л.6 Для предотвращения промерзания грунта обсадная труба должна быть оборудована устройством ее подогрева. Дренирующий материал, подаваемый в трубу, не должен иметь мерзлых комьев и кусков льда.

Л.7 После изготовления дрен на поверхности грунта рекомендуется уложить теплоизолирующий слой.

Л.8 Для беспрепятственной осадки грунта, уплотняемого насыпью в зимний период, площадки рекомендуется разбить на участки размерами 25х25 м, по границам участков следует прорезать траншеи на всю глубину промерзшего слоя грунта.

## **Приложение М. Технические требования при устройстве насыпей и обратных засыпок**

Приложение М

При производстве работ по устройству насыпей и обратных засыпок состав контролируемых показателей, предельные отклонения, объемы и методы контроля должны соответствовать таблице М.1. Точки определения показателей характеристик грунта должны быть равномерно распределены по площади и глубине.

Таблица М.1

Техническое требование	Предельное отклонение	Контроль (метод и объем)
1 Гранулометрический состав грунта, предназначенного для устройства насыпей и обратных засыпок (при наличии специальных указаний в РД)	Должен соответствовать РД. Выход за пределы диапазона, установленного проектом, допускается не более чем в 20% определений	Измерительный и регистрационный по указаниям РД
2 Содержание в грунте, предназначенном для устройства насыпей и обратных засыпок:		
а) древесины, волокнистых материалов, гниющего или легкосжимаемого строительного мусора	Не допускается	Ежесменный, визуальный
б) растворимых солей в случае применения засоленных грунтов	Количество не должно превышать указанного в РД	Измерительный по указаниям РД, но не менее чем одно определение
3 Содержание мерзлых комьев в насыпях (кроме гидротехнических) и обратных засыпках от общего объема отсыпаемого грунта:	Не должно превышать, %:	Визуальный, периодический (устанавливается в ППР)
а) для наружных пазух зданий и верхних зон траншей с уложенными коммуникациями	20	
б) для насыпей, уплотняемых укаткой	20	
в) для насыпей, уплотняемых трамбованием	30	
г) для насыпей, возводимых без уплотнения	50	
д) для пазух и подсыпок внутри зданий	Не допускается	
е) для грунтовых подушек	15	На 10 тыс. м <sup>3</sup> грунта

4	Размер твердых включений, в т.ч. мерзлых комьев, в насыпях и обратных засыпках	Не должен превышать 2/3 толщины уплотненного слоя, но не более 15 см для грунтовых подушек и 30 см для прочих насыпей и обратных засыпок	То же
5	Наличие снега и льда в насыпях, обратных засыпках и их основаниях	Не допускается	"
6	Температура грунта, отсыпаемого и уплотняемого при отрицательной температуре воздуха	Должна обеспечивать сохранение немерзлого или пластичного состояния грунта до конца его уплотнения	Измерительный, периодический (устанавливается в ППР)
7	Средняя по проверяемому участку плотность сухого грунта обратных засыпок	Не ниже проектной. Допускаются значения плотности сухого грунта ниже проектных на 0,06 г/см <sup>3</sup> в отдельных определениях, но не более чем в 20% определений	То же, объем устанавливается проверяющей организацией
8	Средняя по принимаемому участку плотность сухого грунта для дорожных, гидротехнических насыпей, грунтовых подушек под фундаменты	Не ниже проектной. Допускаются значения плотности сухого грунта ниже проектных не более чем в 10% определений при летней отсыпке и в 20% при зимней отсыпке	То же, по указаниям РД, а при отсутствии указаний - ежесменно, но не менее чем одно определение на 300 м <sup>3</sup> насыпи
9	Средняя по проверяемому участку плотность сухого грунта планировочных и других уплотняемых насыпей, для которых эта величина не задана РД	Не ниже плотности сухого грунта, соответствующей контрольным значениям коэффициента уплотнения	Измерительный, объем устанавливается проверяющей организацией
10	Средняя по принимаемому участку плотность сухого грунта насыпных грунтовых оснований под полы	Не ниже проектной. Допускаются значения плотности сухого грунта ниже проектных не более чем в 20% определений	То же, по указаниям РД, но не менее чем одно определение на 200 м <sup>2</sup> основания при толщине подсыпки не более 1 м или на 300 м <sup>3</sup> подсыпки - при большей толщине
11	Коэффициент водонасыщения при устройстве насыпи из грунтов повышенной влажности	Не более 0,85. Допускаются значения более 0,85 в отдельных измерениях, но не более чем в 20% определений	То же, по указаниям РД, а при отсутствии таких указаний - ежесменно, но не менее одного определения на 300 м <sup>3</sup> насыпи

12 Влажность грунта в теле насыпи	Должна быть в пределах, установленных РД. Допускаются отклонения значений влажности за пределы, установленные РД, не более чем в 10% определений	То же, по указаниям РД, но не менее одного определения на 20-50 тыс. м <sup>3</sup> насыпи
13 Коэффициент фильтрации ядер, экранов, понуров и других противофильтрационных элементов насыпей	Должен соответствовать РД. Допускаются отклонения, превышающие проектные значения не более чем в 10% определений	Измерительный, по указаниям РД
14 Прочие характеристики грунтов, контроль которых предусмотрен РД	Должны соответствовать проекту	По указаниям РД
15 Отклонения геометрических размеров насыпей:		
а) положения оси насыпей железных дорог	±10 см	Измерительный, в местах размещения знаков разбивки, но не реже чем через 100 м на прямолинейных участках и 50 м на криволинейных участках
б) то же, автомобильных дорог	±20 см	То же
в) ширины насыпей по верху и по низу	±15 см	"
г) отметок поверхностей насыпей	±5 см	Измерительный, через 100 м на прямолинейных участках, 50 м на криволинейных участках и для планировочных насыпей. Для грунтовых подушек объем контроля согласно п.5 таблицы 6.3
д) крутизны откосов насыпей	Увеличение не допускается	Измерительный, через 100 м

Таблица М.1 (Измененная редакция, [Изм. N 1](#)).

При отсутствии в проекте заданных значений коэффициента уплотнения грунтов следует руководствоваться значениями, приведенными в таблице М.2.

Таблица М.2

Тип грунта	Контрольное значение коэффициента уплотнения $k_{com}$ при нагрузке на поверхность уплотненного грунта, МПа, при общей толщине отсыпки, м											
	0				0,05-0,2				Св. 0,2			
	Не более 2	2,01-4	4,01-6	Св. 6	Не более 2	2,01-4	4,01-6	Св. 6	Не более 2	2,01-4	4,01-6	Св. 6
Глинистые	0,92	0,93	0,94	0,95	0,94	0,95	0,96	0,97	0,95	0,96	0,97	0,98
Песчаные	0,91	0,92	0,93	0,94	0,93	0,94	0,95	0,96	0,94	0,95	0,96	0,97
Примечание - Коэффициентом уплотнения называется отношение достигнутой плотности сухого грунта к максимальной плотности сухого грунта, полученной в приборе стандартного уплотнения по <a href="#">ГОСТ 22733</a> .												

## Приложение Н. Технические требования при уплотнении грунтов

### Приложение Н

При производстве работ по уплотнению грунтов естественного залегания и устройству грунтовых подушек состав контролируемых показателей, предельные отклонения, объем и методы контроля должны соответствовать приведенным в таблице Н.1.

Таблица Н.1



Техническое требование	Предельное отклонение	Контроль (метод и объем)
1 Влажность уплотняемого грунта	Должна быть в пределах, установленных РД	Измерительный, по указаниям РД
2 Поверхностное уплотнение:  а) средняя по принимаемому участку плотность уплотненного грунта  б) величина понижения поверхности грунта (отказа) при уплотнении тяжелыми трамбовками	То же, не ниже РД. Допускается снижение плотности сухого грунта на 0,05 т/м <sup>3</sup> или коэффициента уплотнения на 0,02 не более чем в 10% определений  Не должна превышать установленной при опытном уплотнении	То же, по указаниям РД, а при отсутствии указаний один пункт на 300 м <sup>2</sup> уплотненной площади с измерениями в пределах всей уплотненной толщи через 0,25 м по глубине при толщине уплотненного слоя не более 1 м и через 0,5 м при большей толщине; числе проб в каждой точке не менее двух  Измерительный, одно определение на 300 м <sup>2</sup> уплотняемой площади
3 Средняя по принимаемому участку плотность сухого грунта при устройстве грунтовых подушек	Должна быть не ниже установленной РД. Допускается снижение плотности на 0,05 т/м <sup>3</sup> или коэффициента уплотнения на 0,02 не более чем в 10% определений	То же, один пункт на каждые 300 м <sup>2</sup> площади подушки, не менее трех измерений в каждом слое
4 Устройство фундаментов в вытрамбованных котлованах:  а) положение котлована относительно центра и осей фундамента  б) глубина вытрамбованного котлована  в) высота сбрасывания трамбовки, общее число ударов, объем и число порций засыпаемого жесткого материала, число ударов для втрамбовывания каждой порции	Отклонения от проектного не должны превышать: центра ±3 см, разворот осей ±5°  Отклонение от проектной не должно превышать ±5 см  Должны соответствовать величинам, определенным в результате опытного вытрамбовывания	Измерительный, каждый котлован  То же  "

5 Глубинное уплотнение грунтов грунтовыми сваями, в том числе с помощью взрыва:	Должна быть не ниже оптимальной или влажности на границе раскатывания	Измерительный, одно определение на 1000 м <sup>2</sup> уплотняемой площади
а) влажность грунта в уплотняемом массиве: при проходке скважин с помощью взрыва при проходке скважин другими способами	То же, в пределах, установленных РД	То же
б) влажность грунта, засыпаемого в скважину	Допускаются отклонения от оптимальной влажности не более значений, приведенных в таблице 7.2	Измерительный, ежемесячно
в) глубина и состояние скважин	Высота завалов не должна превышать двух диаметров скважин	То же, каждая скважина
г) плотность грунта, уплотненного в массиве	Средняя плотность сухого грунта на отметке заложения фундаментов должна быть не ниже проектной. Допускается снижение плотности на 0,05 т/м <sup>3</sup> или коэффициента уплотнения на 0,02 не более чем в 10% определений	То же, один пункт на 500 м <sup>2</sup> уплотненной площади
д) расположение грунтовых свай в плане	Отклонения от проектного положения не должны превышать 0,4 м	То же, каждая свая
6 Уплотнение просадочных грунтов замачиванием, в том числе с применением взрыва, а также водонасыщенных грунтов временной нагрузкой с вертикальными дренами:		
а) размеры котлованов, пригрузочной насыпи	Должны соответствовать РД	Измерительный, по РД
б) условная стабилизация осадок по поверхностным и глубинным маркам	То же, в пределах установленных проектом	То же, по РД
в) осадка поверхностных и глубинных марок	В пределах полученных по результатам опытных работ	То же, по РД

г) плотность и влажность грунта в пределах зоны уплотнения	Должны быть не ниже проектных значений	То же, один пункт на 500 м <sup>2</sup> площади с определением не реже чем через 1-2 м по глубине в пределах уплотненной толщи
7 Глубинное виброуплотнение песчаных грунтов	Средняя по принимаемому участку плотность сухого грунта должна быть не ниже проектной. Допускается снижение плотности на 0,05 т/м <sup>3</sup> или коэффициента уплотнения на 0,02 не более чем в 10% определений	Измерительный, зондированием или радиоизотопным способом, одно определение не реже чем на 500 м <sup>2</sup> уплотненной площади

## Приложение П. Технические требования при закреплении грунтов

### Приложение П

При производстве работ по закреплению грунтов состав контролируемых показателей, предельные отклонения, объем и методы контроля должны соответствовать таблице П.1.

Таблица П.1

N п.п.	Техническое требование	Предельное отклонение	Контроль (метод и объем)
1	<p>Проверка правильности проектных (расчетных) параметров и технических условий на производство работ по закреплению грунтов способами химическим и цементацией путем контрольного закрепления</p>	<p>Качество контрольного закрепленного грунтового массива (сплошность и однородность закрепления, форма и размеры массива, прочностные и деформационные характеристики закрепленных грунтов) должно соответствовать требованиям РД. Предельные отклонения измеряемых величин - не более 10%</p>	<p>Измерительный и визуальный, по РД и ППР. Объем контрольного закрепления и номенклатура контролируемых показателей устанавливаются РД. При отсутствии указаний в РД объем для контроля устанавливается в количестве 3% числа технологических скважин и шурфов из расчета один на 3000 м<sup>3</sup> закрепленного грунта с визуальным обследованием, отбором проб и лабораторным определением характеристик закрепленных грунтов</p>
2	<p>Проверка правильности проектных (расчетных) параметров и технических условий на производство работ по армированию и уплотнению разрывной цементацией путем контрольного закрепления</p>	<p>Качество армирования и уплотнения в результате контрольной инъекции грунтового массива (прочностные и деформационные характеристики грунтов) должны соответствовать требованиям РД. Предельные отклонения измеряемых величин - не более 10%</p>	<p>То же. При отсутствии указаний для армированных и уплотненных разрывной цементацией испытаниями: штамповым из расчета один на 3000 м<sup>3</sup> уплотненного грунта, статическим или динамическим зондированием в количестве 3% от числа инъектируемых скважин</p>

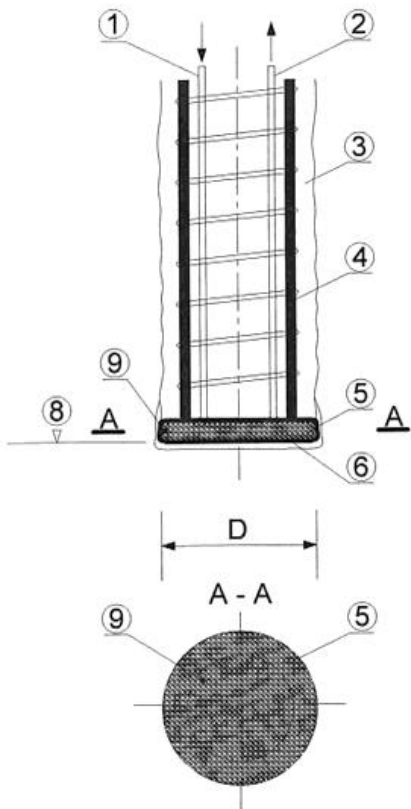
3	Проверка правильности проектных (расчетных) параметров и технических условий на производство работ по закреплению грунтов буромесительным способом путем контрольного закрепления	Должен соответствовать РД и результатам опытных работ	Измерительный и визуальный, по РД. Объем контрольного закрепления и номенклатура контролируемых показателей устанавливаются РД в зависимости от объема работ по закреплению. При отсутствии указаний для буромесительного способа устанавливается испытание статической нагрузкой в количестве 1% общего числа свай, но не менее двух свай на объект, или разбуриванием и испытанием кернов на одноосное сжатие в количестве 0,5% общего числа свай, но не менее двух свай на объект; или неразрушающими методами контроля в количестве, определяемом точностью и надежностью методов
4	Показатели качества цементации скальных грунтов	Должны соответствовать установленным в РД критериям качества	Измерительный и визуальный (по РД)
5	Характеристики исходных рабочих материалов (плотность, концентрация, температура и другие, установленные РД)	По РД. Отклонения от РД при отсутствии указаний - не более 3%	Измерительный, по РД
6	Давление и расход рабочих материалов, а также другие технологические параметры, установленные РД и проверенные контрольным закреплением	То же, не более 5%	То же
7	Допустимые линейные отклонения при разбивке мест размещения рабочих скважин в плане	По РД. При отсутствии такового - не более 3% измеряемого расстояния между точками разбивки	Измерительный, по РД, но не реже чем через каждые 10 точек разбивки
8	Допустимые линейные отклонения рабочих скважин от проектного направления:		Измерения кривизны скважин через каждые 5 м

	а) при глубине погружения иньектора, бурения скважин не более 5 м	1% глубины	
	б) при большей глубине	0,5% глубины	
9	Температура жидких реагентов при нагнетании	Должна быть не ниже 50°С	Измерительный, периодический (ежесменный)
10	Проектный режим нагнетания (давление и расход) при закреплении грунтов	Должен соответствовать РД. Изменение режима допускается с разрешения проектной организации с назначением ею нового режима нагнетания	То же (по РД). Давление постоянно, не вызывающее разрывов грунта
11	Отклонения от заданного проектом гелеобразования для однорастворной двухкомпонентной силикатизации и смолизации	Не должны превышать 20%. При больших отклонениях должна быть проведена соответствующая корректировка соотношения компонентов смеси	Измерительный, на каждой заходке
12	Показатели качества инъекционных растворов при цементации	Должны соответствовать РД	То же
13	Температура и давление газов в скважине при термическом закреплении грунтов	Должны быть в пределах, установленных РД	Измерительный, непрерывный
14	Прочность, деформативность и водостойкость грунта в массиве, закрепленном термическим способом	Должны быть не ниже установленных РД	То же, каждый закрепленный массив

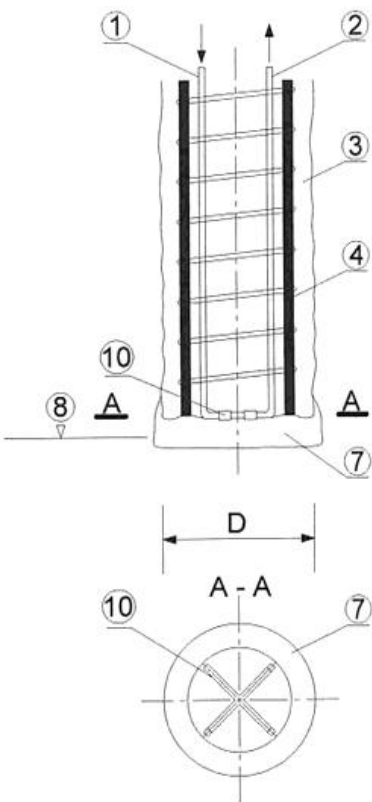
## Приложение Р. Схемы расположения иньекторов для опрессовки свай

Приложение Р

Рисунок Р.1 - Опрессовка пяти свай (примеры)



а) с гибкой поллой оболочкой

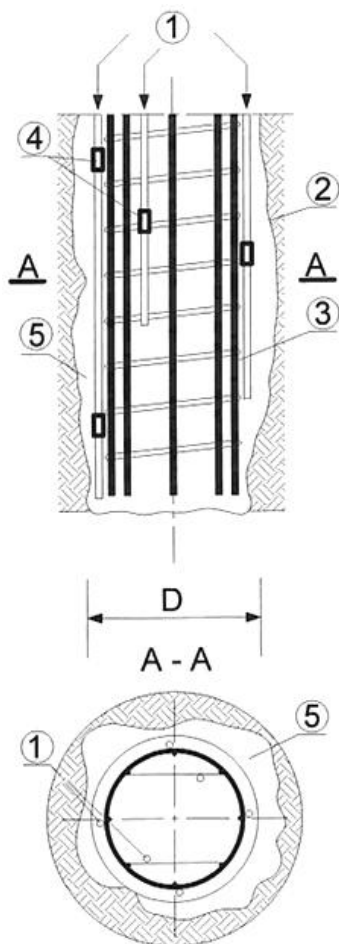


б) с трубами для опрессовки

1 - труба для подачи раствора; 2 - труба для контроля выхода раствора; 3 - скважина, заполненная бетоном; 4 - арматурный каркас; 5 - оболочка из прочного синтетического материала; 6 - полость оболочки; 7 - нагнетаемый раствор; 8 - проектная отметка сваи в уровне ее пяты; 9 - раствор внутри оболочки; 10 - клапаны

Рисунок Р.1 - Опрессовка пяты сваи (примеры)

Рисунок Р.2 - Опрессовка ствола сваи (примеры)



1 - трубы для подачи раствора и опрессовки; 2 - скважина, заполненная бетоном; 3 - арматурный каркас; 4 - клапаны; 5 - нагнетаемый раствор

Рисунок Р.2 - Опрессовка ствола сваи (примеры)

## Приложение С. Требования к производству работ по устройству буровых и буронабивных свай

### Приложение С

#### С.1 Отклонения

С.1.1 При устройстве буровых и буронабивных свай предельные отклонения не должны превышать значений, указанных в таблице 12.1. В том случае, если это невозможно, отклонения необходимо согласовывать до начала строительных работ.

#### С.1.2 Отклонение арматурных каркасов

Максимальное отклонение отметки верха арматурного каркаса от проектного положения должно составлять  $\pm 0,15$  м.



### С.1.3 Отклонения на обрезку

Обрезку буровых свай должны производить с максимальным отклонением от плюс 0,04 м до минус 0,07 м относительно проектной высоты обрезки.

### С.2.1\* Разработка грунта

\* Нумерация соответствует оригиналу. - Примечание изготовителя базы данных.

С.2.1.1 Готовые скважины можно оставлять открытыми только на время, необходимое для очистки и/или удаления шлама, проведения различных проверок и, если требуется, установки арматурного каркаса.

С.2.1.2 Если предполагается перерыв при устройстве свай, то допускается частичное бурение скважины с обязательным последующим добуриванием на глубину не менее двукратного диаметра ствола или не менее 1,5 м непосредственно перед бетонированием.

С.2.1.3 Расстояние между осями буровых свай, которые должны быть изготовлены в течение одного периода длительностью 4 ч, должно составлять минимум четыре диаметра свай, но не менее 2 м.

С.2.1.4 Буровой шлам или другие материалы, которые могут отрицательно повлиять на значение несущей способности свай, следует удалять до бетонирования.

### С.2.2 Технология бурения и оборудование для бурения скважин

С.2.2.1 Разработку грунта в скважине можно проводить периодически или непрерывно.

С.2.2.2 Удержание стенок скважины от обрушения следует осуществлять с помощью инвентарных или неизвлекаемых обсадных труб, бентонитового или полимерного растворов, заполненной грунтом реборд колонны НГШ.

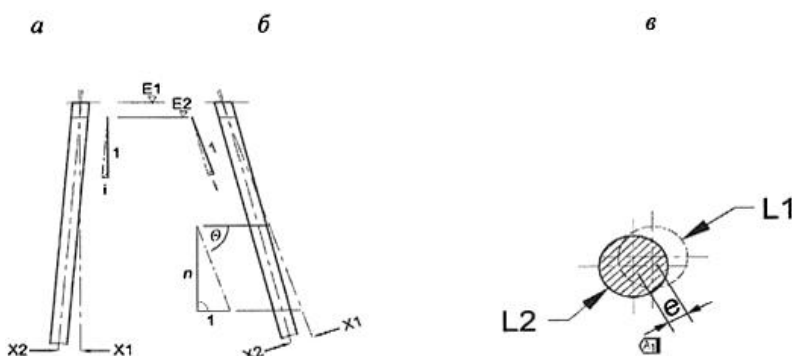
С.2.2.3 Применяемое оборудование для бурения должно учитывать вид грунта, наличие грунтовых вод и окружающей застройки, а также предотвращать разрыхление грунта вокруг свай и под ее пятой и обеспечивать быстрый процесс бурения.

С.2.2.4 Скорость подъема и диаметр бурового инструмента следует принять с учетом размеров скважины и диаметра обсадных труб.

### С.2.3 Бурение с обсадными трубами

С.2.3.1 Сваи с наклоном  $\alpha \leq 15^\circ$  ( $\ominus \leq 86^\circ$ ) (см. рисунок С.1) следует обсаживать трубами по всей длине, если только не будет подтверждено, что скважины будут устойчивы и без обсадной трубы.

### Рисунок С.1 - Геометрические отклонения



а) Вертикальная свая б) Наклонная свая в) Отклонение в плане

$E_1$  - уровень, с которого выполняется свая;  
 $E_2$  - высота обрезки головы сваи;  
 $X_1$  - проектная вертикальная продольная ось сваи;  
 $X_2$  - Фактическая продольная ось изготовленной сваи;  
 $i$  - тангенс угла отклонения от наклона (между продольными проектной и фактической осями изготовленной сваи);  
 $\alpha$  - наклон оси сваи относительно горизонтали;  
 $\ominus$  - угол наклона фактической оси сваи относительно горизонтали;  
 $L_1$  - проектное положение;  
 $L_2$  - фактическое положение после устройства буровой сваи;  
 $e$  - отклонение от проектного положения в уровне, с которого выполняется свая

Рисунок С.1 - Геометрические отклонения

С.2.3.2 Если на конце пяты обсадной трубы режущее кольцо выступает наружу, то выступ должен быть как можно меньше, однако достаточно большим, чтобы свободно погружать и поднимать обсадную трубу.

С.2.3.3 Если свая устраивается в слое водоупора ниже уровня подземных вод или в грунте с напорными подземными водами, то внутри обсадной трубы необходимо создавать избыточное давление с помощью воды или другого раствора с разностью уровней не менее 3,0 м.

С.2.3.4 В неустойчивых слабых грунтах глубина обсадки трубами должна опережать глубину разработки грунта не менее, чем на два диаметра сваи.

С.2.3.5 Появление пустот за обсадными трубами в процессе их подъема должно быть исключено.

#### **С.2.4 Разработка грунта в скважине под защитой раствора**

С.2.4.1 Параметры раствора для крепления стенок скважины должны соответствовать 14.1.8-14.1.10.

С.2.4.2 Раствор для крепления стенок скважины следует частично или полностью заменять, если один из его параметров не удовлетворяет требованиям, указанным в таблицах 14.1 и 14.2.

С.2.4.3 Раствор для крепления стенок скважины, который применяют при выемке или бетонировании, можно использовать повторно.

С.2.4.4 На верхнем участке скважины или траншеи следует предусмотреть устройство бетонных кондукторов или форшахты.

С.2.4.5 Следует иметь достаточный объем раствора для крепления стенок скважины для компенсации его возможной потери в грунте.

С.2.4.6 Крепление стенок скважины посредством раствора не допускается применять для свай с наклоном  $\alpha \leq 15$  ( $\ominus \leq 86^\circ$ ) (см. рисунок С.1).

#### **С.2.5 Бурение непрерывно перемещающимся шнеком**

С.2.5.1 Сваи можно выполнять, если устойчивость скважины обеспечивается грунтом на лопастях (ребордах) шнека.

С.2.5.2 Не допускается изготавливать НПШ буровые сваи с наклоном  $\alpha \leq 15$  ( $\ominus \leq 86^\circ$ ).

С.2.5.3 Шаг навивки лопастей (реборд) шнека должен быть одинаковым по всей длине.

С.2.5.4 Затвор на нижнем торце шнека следует устанавливать для предотвращения попадания внутрь грунта и проникновения воды.

С.2.5.5 После достижения требуемой глубины подъем шнека из скважины следует допускать, если подаваемый в скважину бетон стабильно удерживает окружающий грунт.

#### **С.2.6 Бурение без обсадной трубы**

С.2.6.1 Разработку грунта без обсадки стенки скважины следует допускать, если грунт остается устойчивым и исключается его обрушение.

С.2.6.2 Перед массовым устройством свай без обсадных труб проверку устойчивости стенок скважины следует подтвердить с помощью выполнения пробных свай.

С.2.6.3 Верхнюю часть скважины следует удерживать от обрушения с помощью кондуктора. Исключением является разработка скважины в устойчивом грунте и при диаметре скважины менее 0,6 м.

С.2.6.4 Сваи с наклоном  $\alpha \leq 15$  ( $\ominus \leq 86^\circ$ ) недопустимо изготавливать без обсадных труб. Сваи должны быть обсажены по всей длине.

### **С.2.7 Уширение поперечного сечения**

Уширения буровых свай следует создавать с помощью специального оборудования, позволяющего с поверхности контролировать процесс их устройства.

### **С.3.1 Армирование. Общие положения**

С.3.1.1 Арматурная сталь должна быть чистой и не иметь ржавчины и других дефектов в процессе монтажа и бетонирования.

С.3.1.2 Арматурные каркасы следует устанавливать и фиксировать таким образом, чтобы во время бетонирования сохранялось их проектное положение.

### **С.3.2 Стыки арматуры**

С.3.2.1 Стыки арматурных стержней должны обеспечивать полную передачу нагрузок. Их необходимо изготавливать таким образом, чтобы исключалась деформация армокаркаса при изготовлении свай.

С.3.2.2 Арматурные стержни не должны свариваться на изгибах или вблизи них.

С.3.2.3 Допускается точечная сварка в рамках допусков для используемой стали.

### **С.3.3 Изгиб арматуры**

С.3.3.1 Изгиб арматуры с использованием соответствующей классу арматуры оправки при температуре ниже  $5^\circ\text{C}$  допускается только после предварительного согласования с проектной организацией.

С.3.3.2 Перед выполнением изгиба допускается нагрев арматуры до температуры  $100^\circ\text{C}$ .

### **С.3.4 Изготовление арматурных каркасов**

С.3.4.1 Арматурные каркасы должны обеспечивать их подъем и установку в скважину в проектное положение.

С.3.4.2 Соединение поперечной арматуры с продольными стержнями должно соответствовать требованиям РД.

С.3.4.3 Соединения необходимо выполнять с помощью вязальной проволоки, скоб или сварки.

С.3.4.4 Допускается применять дополнительные усиливающие элементы, такие как кольца жесткости, накладки, диагональные элементы жесткости.

### **С.3.5 Фиксаторы защитного слоя арматуры**

В каждом поперечном сечении следует устанавливать минимум 3 фиксатора.

### **С.3.6 Установка арматурного каркаса**

С.3.6.1 Каркас следует устанавливать непосредственно после очистки забоя скважины.

С.3.6.2 Во время бетонирования необходимо удерживать арматурный каркас в проектном положении.

С.3.6.3 Арматурный каркас допускается устанавливать после заполнения скважины бетоном, если это предусмотрено РД.

С.3.6.4 Установку арматурного каркаса после заполнения скважины бетоном следует производить незамедлительно.

### **С.4.1 Бетонирование и обрезка свай Общие положения**

С.4.1.1 Перерыв между окончанием бурения скважины и началом ее бетонирования должен быть минимальным.

С.4.1.2 До начала бетонирования необходимо проверить чистоту забоя скважины.

С.4.1.3 Если в скважине имеется раствор для крепления стенок скважины, то перед бетонированием следует проверить его свойства в соответствии с 14.1.8-14.1.10.

С.4.1.4 Зачистку пята уширения следует проводить с особой тщательностью.

С.4.1.5 Пяту уширения следует бетонировать в один прием без перерыва.

С.4.1.6 Скважину следует полностью заполнять бетоном таким образом, чтобы образовался сплошной монолитный бетонный ствол без дефектов с равным сечением по всей длине.

С.4.1.7 В процессе бетонирования должен быть достаточный запас бетона для обеспечения непрерывного бетонирования.

С.4.1.8 Для сохранения подвижности бетона необходимо учитывать возможные перерывы при поставках бетона и время, необходимое для его укладки.

С.4.1.9 Вибрирование для уплотнения залитого бетона не допускается.

С.4.1.10 Вымывание цементного молока из ствола сваи подземными водами следует исключить.

С.4.1.11 Бетон следует укладывать таким образом, чтобы не допускалось его расслоение.

С.4.1.12 Во время бетонирования необходимо регистрировать объем подаваемого бетона и высоту его уровня в скважине.

С.4.1.13 Высоту уровня бетона необходимо проверять после каждой партии заполнения скважины бетоном, а также до и после подъема инвентарных обсадных труб.

С.4.1.14 При бетонировании в том случае, если температура окружающей среды ниже 3°C с ее возможным понижением необходимо головы свай защищать от воздействия отрицательных температур.

С.4.1.15 Если окончательная высота бетонирования лежит ниже уровня, с которого устраивают сваи, то свежееуложенный бетон должен быть защищен бетонированием выше высоты обрезки, заполнением пустой скважины песком или оставлением раствора для крепления стенок скважины в открытой скважине до затвердевания бетона.

#### **С.4.2 Бетонирование в сухих скважинах**

С.4.2.1 Сухое бетонирование не следует проводить, если в скважине находится вода.

С.4.2.2 Бетон с помощью бункера и бетонолитной трубы следует подавать вертикально в центр скважины таким образом, чтобы он свободно падал в скважину без загрязнений и расслоения.

С.4.2.3 Бетонолитная труба должна быть гладкой внутри для беспрепятственной подачи бетона. Внутренний диаметр бетонолитной трубы должен превышать не менее чем в 8 раз размер включений зернистого заполнителя.

С.4.2.4 Перед использованием бетонолитную трубу следует очищать от загрязнений.

#### **С.4.3 Бетонирование под водой или раствором**

С.4.3.1 Бетонирование следует допускать, только если характеристики раствора соответствуют проектным значениям.

С.4.3.2 ВПТ и все ее соединения должны быть водонепроницаемыми.

С.4.3.3 Для беспрепятственного прохода бетона ВПТ должна быть гладкой и иметь постоянный внутренний диаметр, который должен превышать не менее, чем в 6 раз размер зерен крупного заполнителя и составлять минимум 150 мм. Принимать следует большее значение.

С.4.3.4 ВПТ должна свободно перемещаться внутри арматурного каркаса.

С.4.3.5 Максимальный внешний диаметр ВГП не должен быть более чем 35% диаметра сваи или внутреннего диаметра обсадной трубы, 60% внутреннего диаметра арматурного каркаса для круглых свай; 80% расстояния в свету арматурного каркаса для баретт.

С.4.3.6 ВГП должна доставать до забоя скважины в начале бетонирования.

С.4.3.7 В ВГП должна быть установлена пробка для исключения перемешивания бетона с раствором.

С.4.3.8 Для укладки первой порции бетона ВГП приподнимают, но не выше, чем на величину ее внутреннего диаметра. Затем быстро заполняют все сечение скважины бетоном.

С.4.3.9 При последующем бетонировании ВГП поднимают таким образом, чтобы ее нижний конец оставался погружен в бетоне.

С.4.3.10 ВГП должна быть погружена в бетон не менее чем на 1,5 м, с учетом подъема и демонтажа секций.

С.4.3.11 Для буровых свай с диаметром  $\geq 1,2$  м глубина погружения ВГП должна быть не менее 2,5 м, а для баретт - не менее 3,0 м.

С.4.3.12 После окончания бетонирования ВГП не должна извлекаться слишком быстро, для исключения образования дефектов ствола сваи.

С.4.3.13 Заливку бетона следует продолжать до тех пор, пока весь загрязненный бетон не поднимется выше высоты обреза.

#### **С.4.4 Подъем обсадных труб**

С.4.4.1 Подачу бетона и скорость подъема обсадных труб следует устанавливать таким образом, чтобы в свежееуложенный бетон не проникали грунт или вода, даже в случае резкого оседания бетона.

С.4.4.2 Обсадные трубы поднимают при подвижности бетонной смеси, соответствующей РД.

С.4.4.3 При укладке бетона следует регистрировать глубину погружения обсадных труб и ВГП.

#### **С.4.5 Извлекаемые обсадные трубы или оболочки**

Извлекаемые обсадные трубы или оболочки следует применять для удержания свежееуложенного бетона в скважине, выполняемой в слабых грунтах (текучие глины, суглинки, илы, торфы и др.).

#### **С.4.6 Бетонирование при устройстве свай непрерывно перемещающимся шнеком**

С.4.6.1 Для свай, изготавливаемых с помощью НПС, бетон следует подавать через его внутреннюю трубу, нижний конец которой должен быть закрыт до начала бетонирования.

С.4.6.2 При достижении проектной глубины шнеком, через внутреннюю трубу подается бетон для заполнения возникающего при подъеме шнека полого пространства.

С.4.6.3 Во время бетонирования и подъема следует исключить вращение шнека.

С.4.6.4 Во время бетонирования бетон во внутренней полости шнека должен находиться под давлением, превышающим внешнее, для того, чтобы остающееся после подъема шнека полое пространство сразу же заполнялось бетоном.

С.4.6.5 Сплошность бетона ствола сваи следует контролировать регистрацией объема подаваемого бетона, давления в системе бетонопроводов, скорости подъема шнека.

С.4.6.6 Объем бетона на строительной площадке для заполнения скважины должен быть достаточным до момента достижения нижним концом шнека проектной отметки.

#### **С.4.7 Потеря контакта с бетоном вертикально перемещаемой трубы**

С.4.7.1 Бетонирование не допускать, если ВГП будет извлечена из бетона.

С.4.7.2 ВГП должна иметь затвор.

С.4.7.3 Бетонирование необходимо прекратить, если существует опасность проникновения постороннего материала в свежеложенный бетон.

С.4.7.4 Если ВПТ повторно погружена в бетон, то сплошность сваи следует подтверждать испытанием.

#### **С.4.8 Наружная опрессовка буровых свай**

С.4.8.1 Опресовку раствором боковой поверхности и/или пяты свай из монолитного бетона следует проводить только тогда, когда бетон схватился.

С.4.8.2 Для опрессовки следует использовать только неизвлекаемые трубы. Их расположение должно соответствовать РД.

С.4.8.3 Опресовку раствором пяты проводить с помощью: стальных труб, закрепленных на арматурных каркасах; с помощью гибких оболочек, установленных вместе с арматурным каркасом и обеспечивающих растекание нагнетаемого раствора по всей площади подошвы основания буровой сваи; труб с манжетами, расположенных в забое скважины.

С.4.8.4 Опресовку по боковой поверхности сваи следует проводить с помощью труб, которые крепят на арматурном каркасе, на жесткой арматуре или на сборном бетонном элементе.

С.4.8.5 Дополнительную опрессовку следует проводить после схватывания ранее уложенного раствора.

С.4.8.6 Нагнетание раствора следует начинать с боковой поверхности сваи.

#### **С.4.9 Обрезка свай**

С.4.9.1 В скважину следует укладывать достаточное количество бетона для обеспечения его требуемых характеристик ниже высоты обрезки.

С.4.9.2 Обрезкой части ствола свай необходимо удалять загрязненный бетон.

С.4.9.3 Обрезку бетона на заданной высоте следует производить инструментами и методами, которые не могут повредить бетон, арматуру и другие, имеющиеся в свае, закладные элементы.

С.4.9.4 Окончательное удаление бетона на проектной высоте обрезки производить только после набора бетоном достаточной прочности.

## **Приложение Т. Способы выбора микроцемента для закрепления песков**

### Приложение Т

Т.1 Выбор микроцемента для закрепления исследуемого песка можно ориентировочно производить по двум предлагаемым способам с последующим уточнением лабораторными и опытно-производственными работами.

Т.2 По 1-му способу выбор микроцемента производят по соотношению определенных размеров частиц закрепляемого песка и определенных размеров частиц микроцемента (см. таблицу Т.1)

Таблица Т.1

Автор	Соотношение диаметра частиц песка и цемента
Кинг-Буш	$D_{10} / d_{95} > 8$
А.Н.Адамович	$D_{15} / d_{85} > 10$
С.В.Алексеев	$D_{15} / d_{85} > 11$
$D_{10}$ и $D_{15}$ - диаметр частиц песка массовым содержанием 10% и 15% соответственно; $d_{95}$ и $d_{85}$ - диаметр частиц цемента массовым содержанием 95% и 85% соответственно.	

Т.3. По 2-му способу выбор микроцемента производят по показателю зависимости степени дисперсности цемента, определяемой по удельной поверхности частиц цемента, и коэффициента фильтрации закрепляемого песка  $K_{\phi}$  (см. рисунок Т.1). В каждом конкретном случае для цемента с его определенной удельной поверхностью устанавливается нижняя граница  $K_{\phi}$ , ниже которой он не пригоден для закрепления.

**Рисунок Т.1 - График зависимости проникающей способности цементного раствора от удельной поверхности цемента и  $K_{\phi}$**

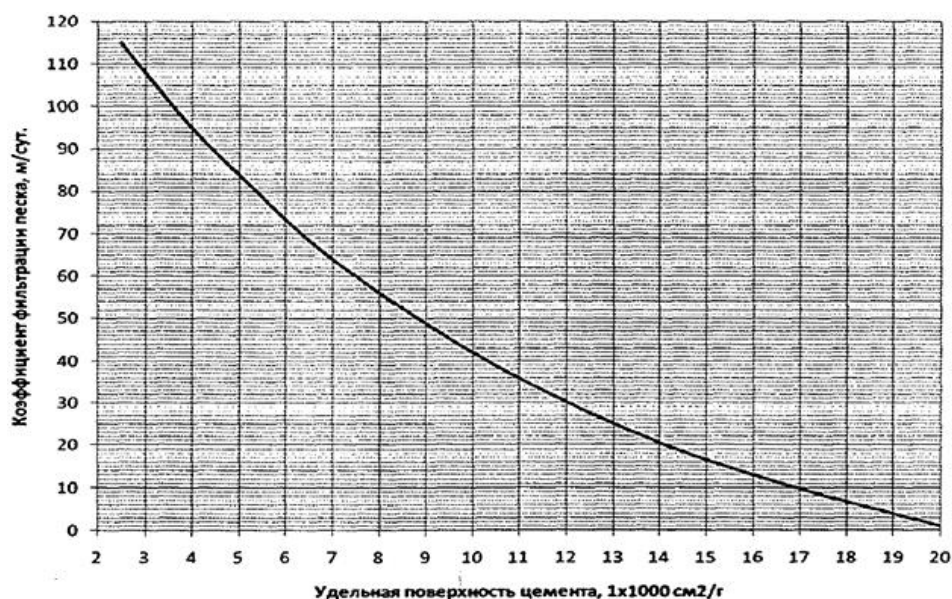


Рисунок Т.1 - График зависимости проникающей способности цементного раствора от удельной поверхности цемента и  $K_{\phi}$

## Приложение У. Определение объема цементного раствора, необходимого для обеспечения расчетного радиуса закрепления песка

У.1 Понижение концентрации цементного раствора, нагнетаемого в песок, связано с процессами отфильтровывания осаждения цементных частиц из раствора. Вблизи скважины отфильтровываются из раствора под давлением потока наиболее крупные фракции. С удалением от скважины, когда скорость потока в порах замедляется и переходит из турбулентного в ламинарное (линейное) движение, начинается осаждение (седиментация) цементных частиц. По мере продолжительности инъекции концентрация понижается и может настолько понизиться, что раствор будет неспособен не только цементировать песок, но и сам твердеть.

У.2 Расход цементного раствора  $Q_{ц.р}$  для обеспечения заданного радиуса закрепления с учетом результатов опытных работ рассчитывают по формуле

$$Q_{ц.р} = \pi \cdot R_p^2 \cdot h \cdot n_T \cdot a K_a, \quad (У.1)$$

где  $R_p$  - расчетный радиус закрепленного грунта, м;

$h$  - интервал закрепления по высоте, м;

$n_T$  - пористость песка, д.е.;

$a = 0,8$  - коэффициент заполнения пор цементным раствором;

$K_a$  - коэффициент дополнительной компенсации объема раствора, рассчитывают по формуле

$$K_a = V_p / V_3 = R_p^2 \cdot l \cdot (R_3 - m)^2, \quad (У.2)^*$$

\* Формула соответствует оригиналу. - Примечание изготовителя базы данных.

где  $V_p$  - расчетный объем закрепленного грунта ( $m^3$ );

$V_3$  - объем закрепленного грунта, определенный замером на опытном участке или расчетом через замеренный радиус закрепления;

$R_3$  - радиус закрепленного грунта;

$m$  - разница расчетного и замеренного на опытном участке радиуса закрепления ( $m = R_p - R_3$ ), м.

У.3 Коэффициент  $K_a$  зависит не только от разницы расчетного и полученного объема (или радиуса закрепления), но и от величины расчетного радиуса закрепления. Влияние разницы радиусов расчетного и закрепленного песка на отношение объемов расчетного и закрепленного представлено на рисунке У.1. При фиксации на опытных работах разницы между расчетным и фактическим радиусом закрепления можно установить, руководствуясь рисунком У.1, во сколько раз следует увеличить объем нагнетаемого раствора для получения расчетного объема закрепления.

**Рисунок У.1 - Отношение расчетного объема песка к закрепленному цементным раствором в зависимости от разницы радиуса расчетного ( $R=40; 50; 60; 70; 80$  см) и получаемого закрепленного песка**



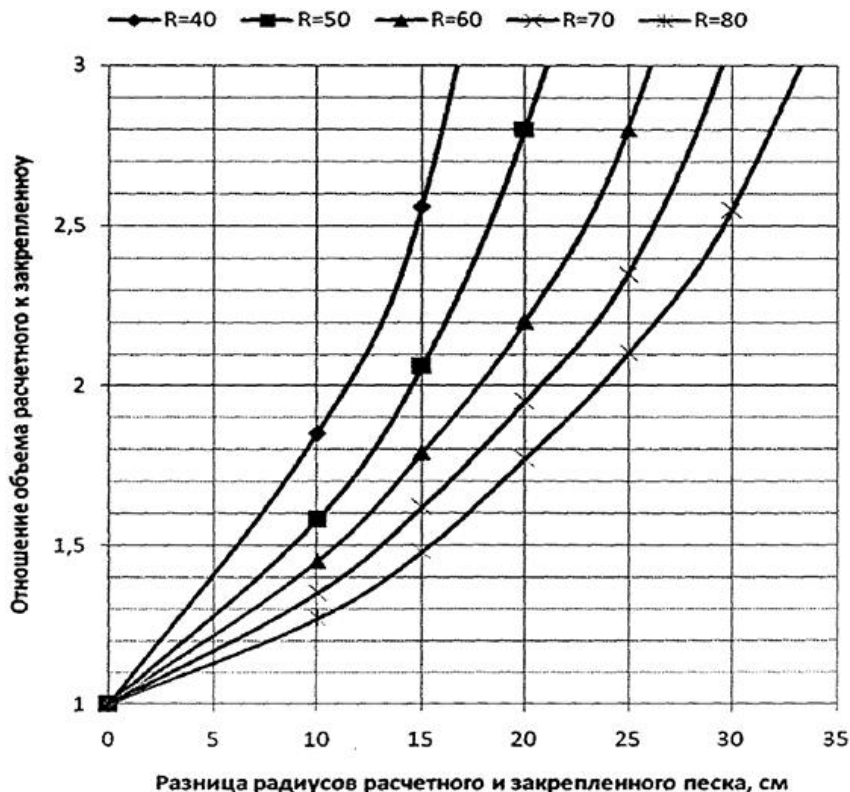


Рисунок У.1 - Отношение расчетного объема песка к закрепленному цементным раствором в зависимости от разницы радиуса расчетного ( $R = 40; 50; 60; 70; 80$  см) и получаемого закрепленного песка

## Приложение Ф. Методика подбора расчетного количества цемента при устройстве грунтоцементных элементов, выполняемых по технологиям струйной цементации и глубинного перемешивания

### Приложение Ф

Ф.1 Настоящая методика предусматривает назначение расчетных/рабочих дозировок цемента для изготовления ГЦЭ при устройстве армированных оснований.

Ф.2 Расчетные/проектные значения расхода цемента на одну единицу (погонный метр,  $m^3*$ ) устанавливаются РД для определения общей потребности в материалах на объект и фиксируются в ПОС.

На этапе разработки ППР следует назначать расчетные (рабочие) расходы цемента при изготовлении ГЦЭ в зависимости от характеристик применяемого бурового и инъекционного оборудования.

При назначении расхода цемента следует учитывать:

- способы изготовления ГЦЭ - струйная цементация или глубинное смешивание;
- расположение в массиве ГЦЭ - вертикальное, наклонное, горизонтальное;
- напластование различных слоев грунта (при наличии) по глубине;
- физические характеристики грунтов - плотность, влажность, пористость;
- уровень подземных вод и скорость фильтрации воды в закрепляемых грунтах;
- проектный коэффициент/расход на замещение грунта цементом;
- потери цемента на выход с пульпой (струйная цементация - не более 30%);
- потери цемента на доставку к точке инъекции по трубопроводам и их очистку после каждой операции (определяется объемом трубопроводов + случайные потери - не более 2%).

Ф.3 При назначении расчетного/рабочего расхода цемента следует учитывать соблюдение требований РД по контролируемым показателям грунтоцемента - прочность и деформативность.

По показателю деформативности (см. рисунки Ф.1 и Ф.2) определяют требуемую прочность на одноосное сжатие  $R_{сж}$ . По значению прочности на одноосное сжатие грунтоцемента, приведенному в таблицах 16.4, 16.5 и на рисунке Ф.3 определяют значение требуемого расхода цемента на 1 м<sup>3</sup> закрепляемого грунта.

Ф.4 Требуемое количество цемента при закреплении грунтов по струйной или бурсмесительной технологии (метод глубинного перемешивания) определяется следующими параметрами:

- расчетное содержание цемента для получения закрепленного грунта - грунтоцемента с заданными РД показателем прочности  $C_c$  (содержание цемента в грунтоцементе);
- расход цемента, задаваемый в качестве технологического параметра закрепления для обеспечения расчетного количества цемента в закрепленном грунте - грунтоцементе -  $C$ .

Ф.5 Расчетное содержание цемента (содержание цемента в грунтоцементе), требуемое для получения закрепленного грунта - грунтоцемента с заданными РД значениями прочности -  $C_c$ , определяется при проектировании по результатам лабораторных и опытных (при наличии) работ или назначается в соответствии с графиком, представленным на рисунке Ф.1, в зависимости от требуемой прочности грунтоцемента. Расчетное количество цемента должно быть подтверждено результатами опытно-производственных работ.

Ф.6 По результатам опытно-производственных работ корректируют значения расхода цемента.

Ф.7 Расход цемента, задаваемый в качестве технологического параметра закрепления для обеспечения расчетного содержания цемента в закрепленном грунте - грунтоцементе -  $C$ , рассчитывают по значению расчетного содержания цемента по следующей формуле:

$$C = K_w \cdot C_c, \quad (\text{Ф.1})$$

где  $K_w$  - коэффициент перехода от содержания цемента в грунтоцементе к расходу цемента для получения материала с заданным содержанием цемента (значение прочности по РД), принимается на этапе проектирования равным 1,33;

$C_c$  - проектное содержание цемента в грунтоцементе для получения требуемой прочности, принимаемое на этапе проектирования по графику, приведенному на рисунке Ф.1.

**Рисунок Ф.1 - График зависимости эффективного модуля деформации армированного ГЦЭ массива от коэффициента армирования при прочности грунтоцемента - 2, 3, 4, 5 МПа для песков (коэффициент армирования - отношение в долях единиц объема ГЦЭ к объему закрепл**

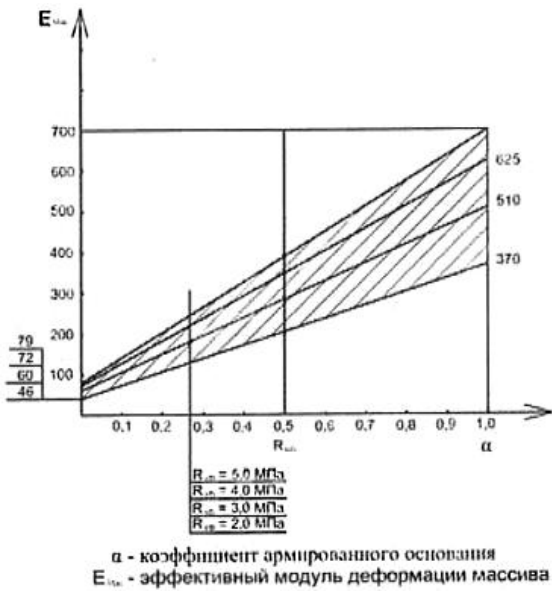


Рисунок Ф.1 - График зависимости эффективного модуля деформации армированного ГЦЭ массива от коэффициента армирования при прочности грунтоцемента - 2, 3, 4, 5 МПа для песков (коэффициент армирования - отношение в долях единиц объема ГЦЭ к объему закрепленного грунта)

Рисунок Ф.2 - График зависимости эффективного модуля деформации армированного ГЦЭ массива от прочности грунтоцемента при "альфа" 0,1; 0,5 и 1

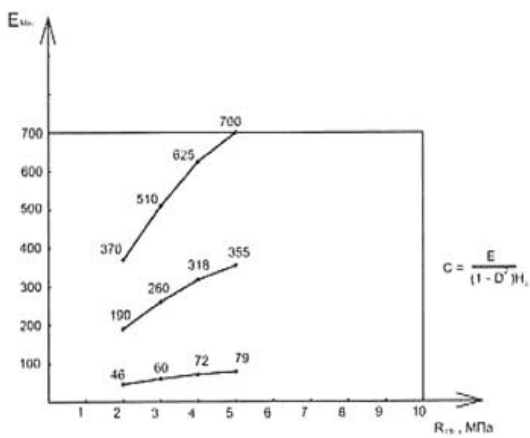


Рисунок Ф.2 - График зависимости эффективного модуля деформации армированного ГЦЭ массива от прочности грунтоцемента при  $\alpha = 0,1; 0,5$  и  $1$

Рисунок Ф.3 - Зависимость прочности грунтоцемента от содержания цемента в 1 куб. м ГЦЭ



Рисунок Ф.3 - Зависимость прочности грунтоцемента от содержания цемента в 1 м<sup>3</sup> ГЦЭ

## Приложение Ц. Уплотнение (или указания, рекомендации либо технические требования по употреблению) грунтов тяжелыми трамбовками

### Приложение Ц

Ц.1 Уплотнение грунтов тяжелыми трамбовками рекомендуется производить свободным сбрасыванием с помощью тросового экскаватора, крана с фрикционной лебедкой или других механизмов на базе автомобиля, трактора и т.п. с высоты от 5 до 10 м трамбовок диаметром от 1,2 до 3,5 и весом от 25 до 150 кН.

Грузоподъемность применяемых механизмов должна превышать не менее чем в три-пять раз массу трамбовок.

Ц.2 Трамбовку изготавливают из железобетона в металлическом кожухе, имеющем в плане форму круга или иногда в виде восьми-, 12-угольника. Поддон и боковые стенки свариваются из листовой стали толщиной от 6 до 16 мм, а подъемные скобы из листа толщиной от 20 до 40 мм.

Масса трамбовки принимается для уплотнения грунтов природного сложения (просадочных, пучинистых, засоленных и др.) из того, чтобы статическое давление по подошве составляло от 0,15 до 0,2 т/м<sup>2</sup>, а насыпных - от 0,1 до 0,15 т/м<sup>2</sup>.

Ц.3 Трамбовку подвешивают к рабочему тросу грузоподъемного механизма с помощью вертлюга с промежуточной вставкой из усиленного троса, что исключает его петлеобразование после падения трамбовки на уплотняемый грунт и преждевременный износ троса.

Ц.4 Уплотнение производится с перекрытием "следов" падения трамбовки на (0,1-0,2)d - ее диаметра отдельными циклами с постоянным поворачиванием стрелы грузоподъемного механизма по мере перехода от одного следа на другой, или без перекрытия следов.

В 1-м случае по каждому "следу" выполняется по два-четыре удара трамбовки. Для перехода с одного "следа" на другой изменяется вылет стрелы крана или кран переезжает назад. Такая последовательность сохраняется до тех пор, пока не будет произведено заданное число ударов по каждому "следу".

Без перекрытия "следов" уплотнение допускается производить для насыпных грунтов планировочных насыпей с расстоянием между отдельными "следами" в осях не более 1,2-1,5d.

Ц.5 Уплотнение глинистых грунтов природного сложения следует производить, как правило, при оптимальной влажности, определяемой по [ГОСТ 22733](#), а при этих испытаниях принимаемой приблизительно равной

$w_0 = w_p - (0,01 - 0,03)$ , где  $w_p$  - влажность на границе раскатывания, а насыпных грунтов и отходов производств - при влажности в соответствии с требованиями 7.6.

При пониженной природной влажности грунтов  $w$  рекомендуется выполнять их предварительное увлажнение расчетным количеством воды  $Q$  на 1 м<sup>2</sup> уплотненного основания, вычисляемым по формуле

$$Q = \frac{m \gamma_d (w_0 - w) \cdot h_d}{\gamma_w}, \quad (\text{Ц.1})$$

где  $m$  - коэффициент, учитывающий потерю воды за счет испарения, инфильтрации в стороны и вниз, принимаемый  $m \leq 1,2$ ;

$\gamma_d$  - заданная плотность уплотненного грунта, т/м<sup>3</sup>;

$h_d$  - толщина слоя уплотняемого грунта, м, принимаемого равной 2d - диаметра трамбования;

$w$  - влажность грунта.

Ц.6 В целях исключения повышенного износа подъемно-сбросного механизма и рабочего троса в процессе трамбования особое внимание следует уделять своевременному включению тормоза фрикционной лебедки, т.е. в момент удара трамбовки на грунт, когда начинается ослабление рабочего троса.

При применении сбросной каретки для подъема и сбрасывания трамбовки запаску троса на каретку рекомендуется выполнять через полиспасть.

Ц.7 При производстве работ в дождливые, а также сухие периоды времени необходимо следить за сохранением влажности уплотняемых грунтов, близкой к оптимальной, что обычно достигается поэтапной отрывкой или подготовкой котлованов с учетом производительности грунтоуплотняющихся\* механизмов.

\* Текст документа соответствует оригиналу. - Примечание изготовителя базы данных.

Ц.8 Уплотнение грунтов тяжелыми трамбовками в зимнее время должны выполнять при талом состоянии грунтов, а также в отдельных случаях при глубине их промерзания не более 0,2-0,3 м и влажности не меньше  $w_p$ , если в промерзшем грунте отсутствуют линзы, прослойки и кристаллы льда. При их наличии или при большей толщине верхний промерзший слой грунта перед трамбованием должен быть заменен талым грунтом.

Ц.9 После завершения уплотнения с перекрытием следов выполняется доуплотнение верхнего частично разуплотненного грунта с одновременным выравниванием уплотненной поверхности путем сбрасывания трамбовки с высоты от 1 до 2 м.

При уплотнении трамбовкой без перекрытия "следов" не уплотненный между "следами" падения трамбовки грунт, а также верхний частично разрыхленный грунт заменяют грунтовой подушкой или доуплотняют чаще всего укаткой пневмоколесными или вибрационными катками.

Ц.10 В процессе трамбования ведут журнал производства работ по уплотнению грунтов, в котором должны быть приведены:

- основные параметры трамбовок (диаметр, масса);
- тип применяемого механизма для уплотнения грунтов и оснований, его характеристики;
- основные параметры трамбования грунтов (высота сбрасывания трамбовок, количество циклов и ударов в каждом цикле по одному следу, схема перемещения механизма);
- результаты визуального контроля за соблюдением принятой технологии и качеством уплотнения грунтов (разжижение и выпор глинистого грунта и принятые меры по их устранению, наблюдаемые величины отказов на последних ударах трамбовки, предварительные величины понижения  $\Delta s$  уплотненной поверхности на различных захватках и пунктах, зафиксированные случаи нарушения технологии производства работ и принятые меры по их устранению и др.).

Ц.11 Качество работ по уплотнению тяжелыми трамбовками грунтов и отходов производств с оптимальной и близкой к ней влажностью с перекрытием следов трамбования рекомендуется оценивать по величинам отказов  $\varepsilon_a$  и суммарному понижению уплотненной поверхности  $\Delta s$  после уплотнения.

Отказы должны определяться путем контрольного сбрасывания двумя-четырьмя ударами трамбовки на подготовленную поверхность при ее сбрасывании с высоты, на которой ранее производилось уплотнение грунтов. Пункты контрольного трамбования назначаются для зданий и сооружений I уровня ответственности из расчета одного на 100 м<sup>2</sup> уплотненной поверхности, II и III уровней 150 и 200 м<sup>2</sup> и должны располагаться, как правило, под наиболее нагруженными фундаментами.

Уплотнение грунтов трамбованием признается удовлетворительным, если отказы  $\varepsilon_a$  не превышают, а понижения уплотненной поверхности  $\Delta s$  не менее величин установленных по результатам опытных работ (см. приложение Г).

Ц.12 Качество уплотнения тяжелыми трамбовками без перекрытия "следов" всех видов, в том числе природных и насыпных грунтов и отходов производств неоднородных по составу, слоению и влажности, следует, как правило, оценивать по плотности  $\rho_{\text{сост}}$  или коэффициенту уплотнения  $k_{\text{сост}}$ , получаемых по результатам статического, а песчаного состава, динамического зондирования, либо другими методами с учетом исходных данных, получаемых по результатам выполненных опытных работ (см. приложение Г).

Ц.13 Приемку выполненных работ производит комиссия на основе следующих материалов:

- РД, ППР или технологических схем их выполнения;
- исполнительных схем отметок котлованов до и после уплотнения;
- акта или отчета по выполнению опытного уплотнения (см. приложение Г);
- акта на контрольное уплотнение грунтов;
- журнала производства работ по уплотнению грунтов;
- ведомостей по оперативному и приемочному контролю качества уплотнения грунтов;
- в сложных грунтовых условиях под здания и сооружения I уровня ответственности экспертного заключения специализированной или научно-исследовательской организацией по качеству выполнения уплотненного основания или земляного сооружения.

## **Приложение Ш. Форма акта освидетельствования и приемки захватки стены в грунте (баретты)**

Наименование строительной  
организации \_\_\_\_\_

Наименование строительного  
объекта \_\_\_\_\_

Акт  
освидетельствования и приемки захватки стены в грунте (баретты) N

"        "        20        г.  
\_\_\_\_\_  
\_\_\_\_\_

Мы, нижеподписавшиеся

\_\_\_\_\_  
(представитель застройщика (технического  
заказчика, эксплуатирующей организации  
или регионального оператора) по вопросам  
строительного контроля)

\_\_\_\_\_  
(представитель лица, осуществляющего строительство, по вопросам  
строительного контроля (специалист по организации строительства)

\_\_\_\_\_  
(представитель лица, выполнившего работы, подлежащие  
освидетельствованию)

установили, что захватка N (баретта N) выполнена в соответствии с  
проектом и дополнительными указаниями проектной организации.

Работы по захватке стены в грунте (баретты) выполнены с  
отметки \_\_\_\_\_

1. Траншея разработана на глубину, м \_\_\_\_\_

2. Грунт в основании траншеи \_\_\_\_\_

3. Траншея заполнена бетоном класса \_\_\_\_\_

4. Размеры захватки (баретты), м \_\_\_\_\_

Приложения к акту:

1. Акт освидетельствования и приемки траншеи захватки N (баретты N).
2. Акт освидетельствования арматурного каркаса захватки N (баретты N).
3. Сертификат на бентонит (полимерный порошок).
4. Сертификат на арматуру.
5. Ведомость контроля качества бетона.

Представитель застройщика (технического заказчика, эксплуатирующей организации или

регионального оператора) по вопросам строительного контроля

\_\_\_\_\_

Представитель лица, осуществляющего строительство, по вопросам строительного

контроля (специалист по организации строительства)

\_\_\_\_\_

Представитель лица, выполнившего работы, подлежащие освидетельствованию

\_\_\_\_\_

Приложение Ш. (Введено дополнительно, [Изм. N 2](#)).

## **Приложение Щ. Форма акта освидетельствования и приемки траншеи стены в грунте**

Приложение Щ



Наименование  
строительной  
организации

\_\_\_\_\_

Наименование  
строительного объекта

\_\_\_\_\_

**Акт  
освидетельствования и приемки траншеи стены в грунте**

Мы,  
нижеподписавшиеся

\_\_\_\_\_

(представитель застройщика (технического заказчика, эксплуатирующей организации или регионального оператора) по вопросам строительного контроля)

\_\_\_\_\_  
\_\_\_\_\_  
(представитель лица, осуществляющего строительство, по вопросам строительного контроля (специалист по организации строительства))

\_\_\_\_\_  
\_\_\_\_\_  
(представитель лица, выполнившего работы, подлежащие освидетельствованию)

провели освидетельствование траншеи стены в грунте по осям \_\_\_\_ на строительной площадке и установили:

1. Отметка низа  
траншеи, м

\_\_\_\_\_

2. Отметка устья  
траншеи, м

\_\_\_\_\_

3. Абсолютная отметка кровли \_\_\_\_\_ м и мощности слоя грунта, \_\_\_\_\_ м, в котором находится забой траншеи

5. Отклонения  
траншеи

\_\_\_\_\_

6. Наименование грунтов на уровне забоя  
траншеи

\_\_\_\_\_

7. Буровой шлам удален из траншеи с применением  
(способ и время)

---

На основании рассмотренных данных постановили:

1. Работы выполнены в соответствии с проектно-сметной документацией, стандартами, строительными нормами и правилами и отвечают требованиям их приемки. На основании изложенного разрешается

производство последующих работ по  
устройству (монтажу)

---

(наименование работ и конструкций)

2. Начать бетонирование не ч " " 20 г.  
позднее

---

Представитель застройщика по вопросам  
строительного контроля

---

Представитель лица, осуществляющего строительство, по вопросам  
строительного

контроля (специалист по организации  
строительства)

---

Представитель лица, выполнившего работы, подлежащие  
освидетельствованию

---

Приложение Щ. (Введено дополнительно, [Изм. N 2](#)).

## **Приложение Э. Перечень технологических операций, подлежащих обязательному контролю при выполнении буронабивных свай**

Приложение Э

Технологический процесс	Ответственный за выполнение работ и контроль	Состав контроля	Метод и средства контроля	Время контроля	Контролирующее лицо	Документация	Составитель документа
1	2	3	4	5	6	7	8

## 1 Подготовительные работы

Планировочные работы	Бригадир, мастер	Проверка и устранение неровностей рабочей площадки	Нивелир, визуально	В процессе работ	Начальник участка, сменный технолог	Общий журнал работ	Мастер
Вынос опорных точек и разбивочных осей в натуру	Геодезист, мастер	Проверка соответствия разбивки проекту* и привязка к опорной геодезической сети (наличие и сохранность разбивочных знаков)	Осмотр на местности, сравнение с разбивочной схемой или проектом выноса в натуру, проверка геодезическим инструментом	При получении документации от заказчика перед началом работ	Начальник участка, авторский контроль, представитель технического надзора заказчика	Акт приемки разбивки осей захваток	Мастер

\* Текст документа соответствует оригиналу. - Примечание изготовителя базы данных.

## 2 Бурение скважины и установка в нее арматурного каркаса

1	2	3	4	5	6	7	8
Бурение скважины	Бригадир, мастер	Контроль достижения проектной отметки при бурении	Стальной метр, отвес с метками длины	В процессе бурения и после окончания	Начальник участка, сменный технолог, авторский надзор	Журнал выполнения сваи, акт освидетельствования скважины	Мастер
Механическая зачистка дна сваи	Мастер	Проверка тщательности зачистки дна траншеи	Визуально (инструментально)	По окончании бурения и зачистки	Начальник участка, сменный технолог, авторский надзор	Журнал выполнения сваи, акт освидетельствования скважины	Мастер
Установка арматурного каркаса в скважину	Мастер	Проверка качества сварки стыковочных элементов. Точность установки в проектное положение арматурного каркаса. Соответствие допусков проектным.	Визуально	Во время установки и после окончания монтажа каркаса	Начальник участка, сменный технолог, авторский надзор	Журнал выполнения сваи, акт приемки арматурного каркаса, акт освидетельствования скважины с установленным арматурным каркасом для бетонирования сваи, паспорт арматурного каркаса	Мастер

### 3 Бетонирование захватки

1	2	3	4	5	6	7	8
Сборка секций ВПТ из звеньев	Мастер	Контроль герметичности стыков труб. Бетонолитные трубы должны быть оборудованы предохранительным и обратным клапанами, соединения труб должны быть герметичными и быстроразъемными	Визуально	До начала установки ВПТ в скважину.	Начальник участка, сменный технолог, авторский надзор	Журнал изготовления сваи	Мастер
Установка ВПТ в скважину	Мастер	Проверка точности установки ВПТ в проектное положение и контроль обеспечения расположения нижнего конца ВПТ не выше 30 см от низа забоя	Визуально	До начала бетонирования	Начальник участка, сменный технолог, авторский надзор	Журнал изготовления сваи	Мастер, лаборант
Заполнение бетоном скважины сваи	Мастер, лаборант строительной лаборатории	Марка и консистенция бетона, непрерывность бетонирования и температура бетонной смеси (в зимних условиях), наблюдение за уровнем бетонной смеси в скважине, в приемном бункере и в бетонолитной трубе. Контроль обеспечения заглубления бетонолитной трубы в бетонную смесь не менее 1 м во все периоды бетонирования	Лабораторные испытания бетонной смеси, стандартный конус	В процессе бетонирования	Начальник участка, строительная лаборатория, сменный технолог, авторский надзор	Журнал изготовления сваи, акт освидетельствования и приемки скважины сваи	Мастер, лаборант

Приложение Э. (Введено дополнительно, [Изм. N 2](#)).

## Приложение Ю. Форма акта освидетельствования и приемки скважины сваи

Приложение Ю

Наименование  
строительной  
организации

\_\_\_\_\_

Наименование  
строительного объекта

\_\_\_\_\_

**Акт  
освидетельствования и приемки скважины сваи N \_\_\_\_\_**

Мы,  
нижеподписавшиеся

\_\_\_\_\_

(представитель застройщика (технического заказчика, эксплуатирующей организации или регионального оператора) по вопросам строительного контроля)

\_\_\_\_\_  
\_\_\_\_\_  
(представитель лица, осуществляющего строительство, по вопросам строительного контроля (специалист по организации строительства))

\_\_\_\_\_  
\_\_\_\_\_  
(представитель лица, выполнившего работы, подлежащие освидетельствованию)

провели освидетельствование скважины сваи N по осям \_\_\_ на строительной площадке и установили:

1. Отметка низа  
скважины, м

\_\_\_\_\_

2. Отметка устья  
скважины, м

\_\_\_\_\_

3. Абсолютная отметка кровли \_\_\_\_\_ м и мощности слоя грунта, \_\_\_\_\_ м, в котором находится низ сваи

4. Диаметр и глубина  
скважины, м

\_\_\_\_\_

5. Отклонения  
скважины

\_\_\_\_\_

6. Наименование грунтов на уровне забоя скважины

---

---

7. Буровой шлам удален из скважины с применением (способ и время)

---

---

На основании рассмотренных данных постановили:

1. Работы выполнены в соответствии с проектно-сметной документацией, стандартами, строительными нормами и правилами и отвечают требованиям их приемки. На основании изложенного разрешается производство последующих работ по устройству (монтажу)

---

(наименование работ и конструкций)

2. Начать бетонирование не ч. " " 20 г.  
позднее

---

Представитель застройщика (технического заказчика, эксплуатирующей организации или

регионального оператора) по вопросам строительного контроля

---

Представитель лица, осуществляющего строительство, по вопросам

контроля (специалист по организации строительства)

---

Представитель лица, выполнившего работы, подлежащие освидетельствованию

---

Приложение Ю. (Введено дополнительно, [Изм. N 2](#)).

## Приложение Я. Форма акта освидетельствования и приемки свай

Приложение Я

Наименование строительной  
организации

\_\_\_\_\_

Наименование строительного  
объекта

\_\_\_\_\_

**Акт  
освидетельствования и приемки сваи N**

" \_\_\_\_\_ " \_\_\_\_\_ 20 \_\_\_\_\_ г.

\_\_\_\_\_

Мы, нижеподписавшиеся

\_\_\_\_\_

(представитель застройщика (технического заказчика, эксплуатирующей организации или регионального оператора) по вопросам строительного контроля)

\_\_\_\_\_  
\_\_\_\_\_  
(представитель лица, осуществляющего строительство, по вопросам строительного контроля (специалист по организации строительства))

\_\_\_\_\_  
\_\_\_\_\_  
(представитель лица, выполнившего работы, подлежащие освидетельствованию)

установили, что свая N выполнена в соответствии с проектом и дополнительными указаниями проектной организации.

Работы по свае выполнены с отметки

\_\_\_\_\_

1. Скважины пробурена на глубину, м

\_\_\_\_\_

2. Грунт в основании подошвы сваи

\_\_\_\_\_

3. Скважина заполнена бетоном класса

\_\_\_\_\_

4. Размеры сваи (диаметр, длина), м

\_\_\_\_\_



Приложения к акту:

1. Акт освидетельствования и приемки скважины сваи N \_\_\_\_.
2. Акт освидетельствования арматурного каркаса сваи N \_\_\_\_.
3. Документ о качестве на бентонит (полимерный порошок).
4. Документ о качестве на арматуру.
5. Ведомость контроля качества бетона.

Представитель застройщика по вопросам строительного контроля

\_\_\_\_\_

Представитель лица, осуществляющего строительство, по вопросам строительного

контроля (специалист по организации строительства)

\_\_\_\_\_

Представитель лица, выполнившего работы, подлежащие освидетельствованию

\_\_\_\_\_

Приложение Я. (Введено дополнительно, [Изм. N 2](#)).

## Приложение 1. Форма журнала контроля качества глинистого раствора в процессе производства работ

Приложение 1

Журнал контроля качества глинистого раствора в процессе производства работ

N п/п	Время проб отбора		Место отбора пробы	Вид работы при отборе пробы	Глубина отбора пробы	Параметры раствора						Примечания
	Дата	Часы				Вязкость, с	Водоотделение, %	Стабильность, г/см <sup>3</sup>	Содержание песка, %	Водоотдача, см <sup>3</sup> за 30 мин	Плотность, г/см <sup>3</sup>	
1	2	3	4	5	6	7	8	9	10	11	12	13

Приложение 1. (Введено дополнительно, [Изм. N 2](#)).

## Библиография

[1] [СНиП 3.07.02-87](#) Гидротехнические морские и речные транспортные сооружения

[2] [Федеральный закон от 3 июня 2006 г. N 74-ФЗ "Водный кодекс Российской Федерации"](#)

[3] [ВСН 43-71\\*](#) Инструкция по контролю качества возведения намывных земляных сооружений

---

УДК [69+624.132+624.15] (083.74)

ОКС 93.020

Ключевые слова: земляные сооружения, основания, фундаменты, анкер, буронабивная свая, буроинъекционная свая, нагельное крепление, нагель, армогрунт, закрепление грунта, производство работ

---

(Измененная редакция, [Изм. N 1](#)).

Редакция документа с учетом  
изменений и дополнений подготовлена  
АО "Кодекс"